

SET UP

Use www.pdfescape.com to edit, save and send.



NAME **Yuya Sahashi**

RACE **PGTC Round5**

DATE **2012.10.14**

1 ST	SPUR			2ND	
<input type="checkbox"/> 60	<input checked="" type="checkbox"/> 59	<input type="checkbox"/> 58	<input checked="" type="checkbox"/> 53	<input type="checkbox"/> 54	<input type="checkbox"/> 55

1 ST	PINION			2ND	
<input checked="" type="checkbox"/> 16	<input type="checkbox"/> 17	<input type="checkbox"/> 18	<input checked="" type="checkbox"/> 21	<input type="checkbox"/> 22	<input type="checkbox"/> 23

FRONT	DRIVE TRAIN	REAR
GEAR DIFF		GEAR DIFF
<input checked="" type="checkbox"/> 300000 CST		<input checked="" type="checkbox"/> 40000 CST
NUMBER OF GEARS		
2 <input type="checkbox"/> 4 <input checked="" type="checkbox"/>		2 <input type="checkbox"/> 4 <input checked="" type="checkbox"/>
<input type="checkbox"/> ONE WAY		<input type="checkbox"/> SOLID
<input type="checkbox"/> SPOOL		

FRONT	SHOCK ABSORBERS		REAR
OIL/CST	TYPE:RCC <input type="checkbox"/>	TYPE:RCM <input checked="" type="checkbox"/>	OIL/CST
550cst			700cst
SPRING	<input type="checkbox"/> OPEN <input checked="" type="checkbox"/> CLOSED		SPRING
Orange			Orange

FRONT	ANTI-ROLL BARS					REAR				
<input type="checkbox"/>	<input type="checkbox"/>	<input checked="" type="checkbox"/>	<input type="checkbox"/>	<input type="checkbox"/>	<input type="checkbox"/>	<input type="checkbox"/>				
1.8	2.2	2.5	2.8	1.8	1.9	2.0	2.1	2.2	2.3	2.5

FRONT		TYRES		REAR	
LEFT	RIGHT			LEFT	RIGHT
ASUKA	UNO	MAKE		ASUKA	UNO
M	M	SHORE		37	37
		DIAMETER			
		5-MIN WEAR			

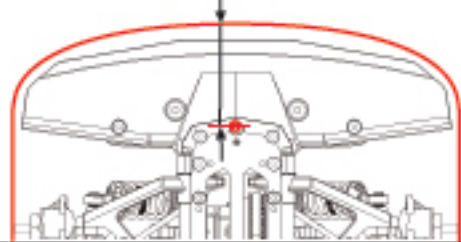
ENGINE	XCEED ZX12DS5		
TYPE	EDO	HEADSHIMS	
GLOWPLUG	RP6	CARB DIA'	

EXHAUST	XCEED		
FIXED HEADER	<input type="checkbox"/>	<input checked="" type="checkbox"/>	<input type="checkbox"/>
	LONG	MED	SHORT
CONICAL	<input checked="" type="checkbox"/>	<input type="checkbox"/>	
	YES	NO	

FUEL	NASA	NITRO 16%
------	------	-----------

BODY	ASUKA XF0.6t
------	--------------

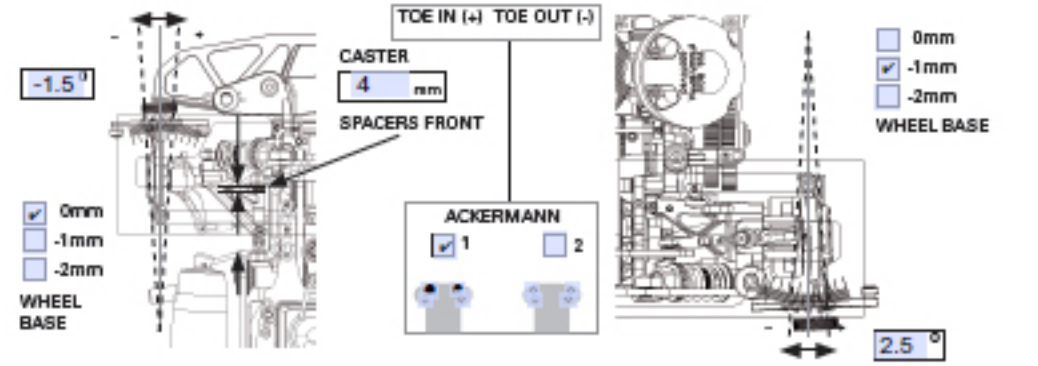
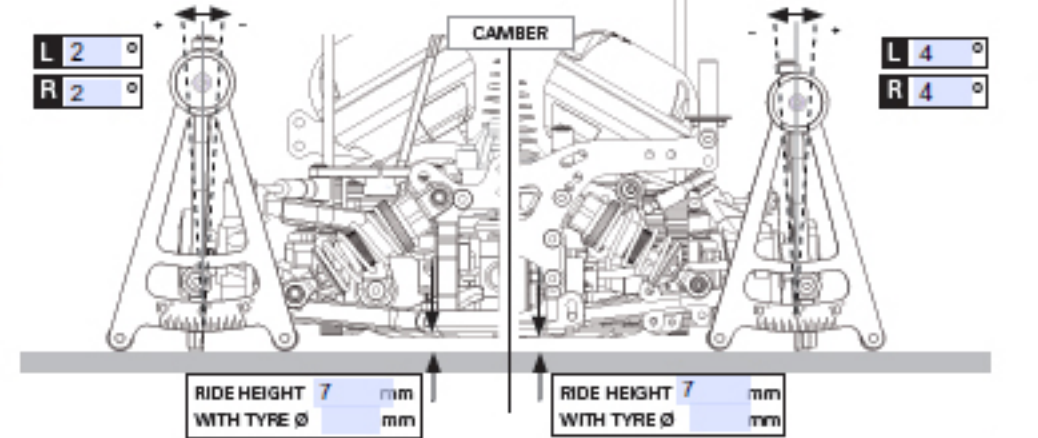
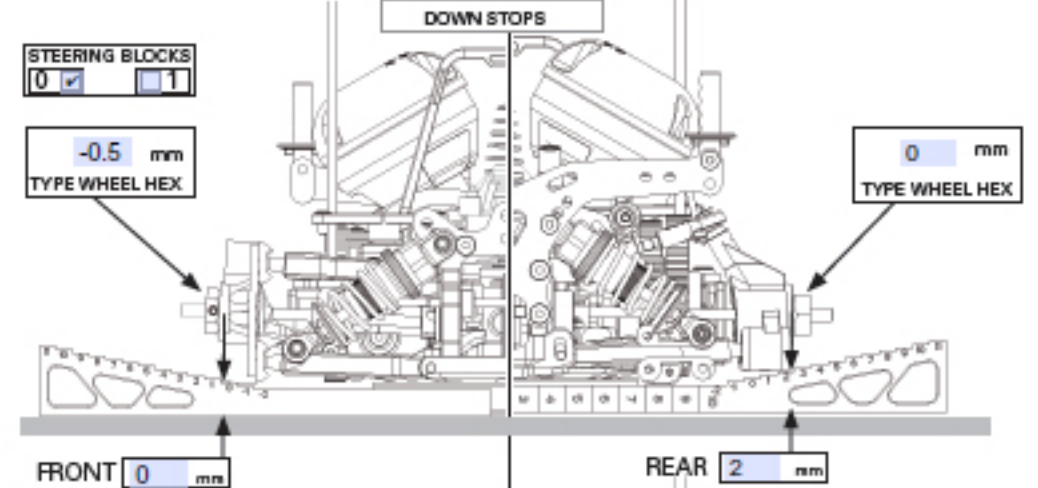
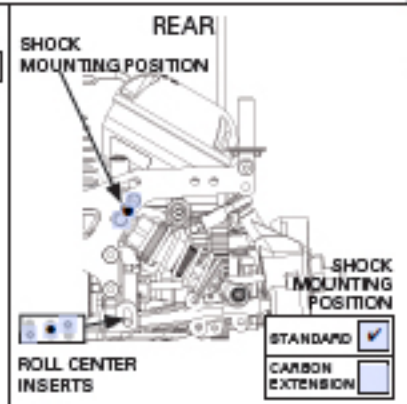
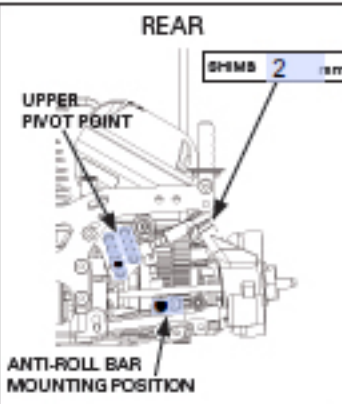
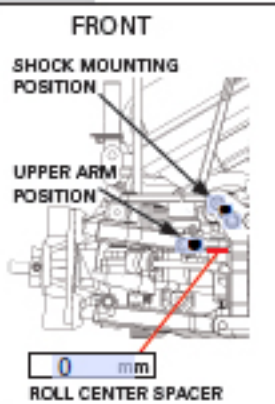
WING	
BODY-TYPE	



REMARKS

アッカーマン AC1021使用
 フロントハブに0.5mmスペーサー
 アルミクロスブラケット使用 (ステフナー有)
 リアアサスブッシュ AC1010使用
 エンコンサーボ ロープロLBX使用
 ブレーキ ノーマル
 ダンパー長: 10.5mm

TRACK **AIDA Circuit**



FLEX	YES <input type="checkbox"/>	NO <input checked="" type="checkbox"/>	CHASSIS CONNECTORS	ALU <input checked="" type="checkbox"/>	RUBBER <input type="checkbox"/>
------	------------------------------	--	--------------------	---	---------------------------------

