

F190

1/8 SCALE FORMULA 1

INSTRUCTION
MANUAL



EP ELECTRIC
POWERED

SERPENT

① ② ③

番号順に組み立てます。



組み立て後の長さ。



線で結ばれた部品を組みます。



囲まれた部品群を初めに組みます。



矢印の向きに部品を移動します。



矢印の部分と接着します。



線で結ばれた部品を圧入、もしくは挿入します。



囲まれた部品同志をつなぎます。



2 部品間の距離。



注意！組み立て前にチェックします。



瞬間接着剤を使用します。



組み立ての詳細、もしくは初めに組みます。



デフォルトセットアップ。初期位置



グリスを適量塗布します。



シリコングリスを適量塗布します。



左右同様に組み立てます。



ねじロック剤を適量塗布します。



シリコンオイルを適量塗布します。



キットに含まれないパーツ。

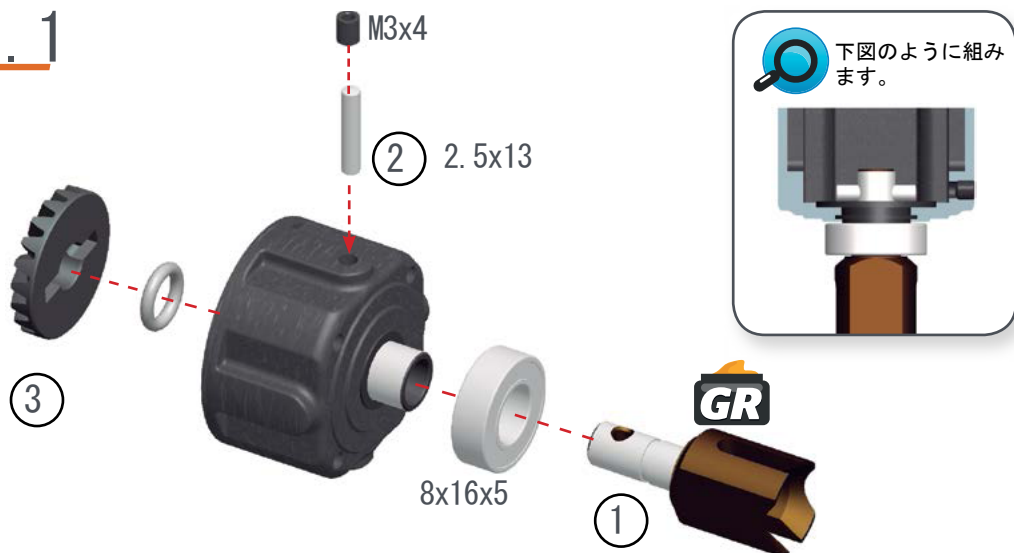


オプションパーツ、標準でキットに含まれないパーツ。

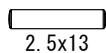
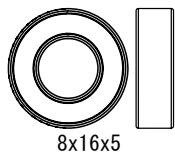
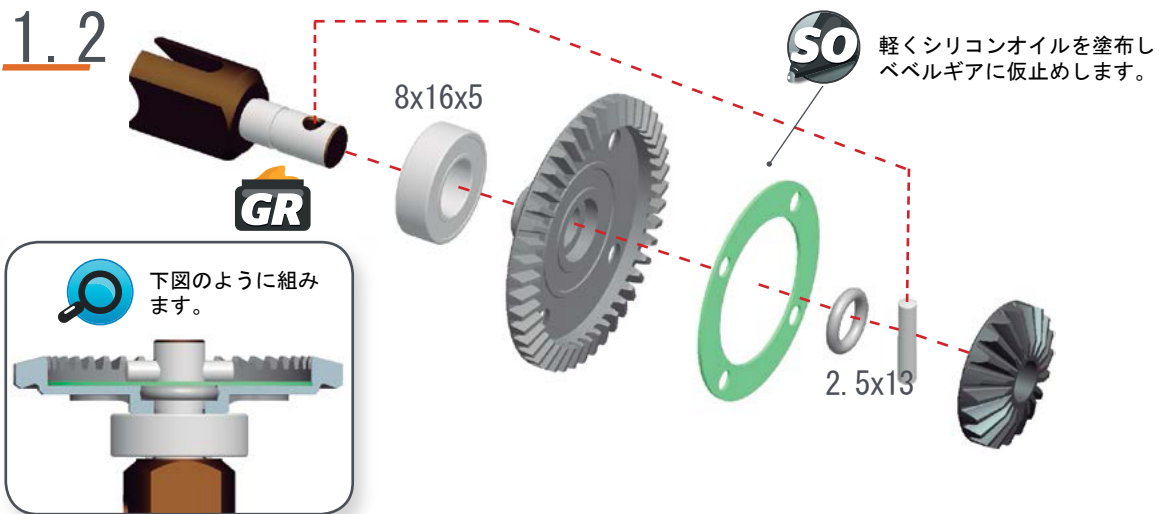
STEP 1

DIFF BAG

1.1



1.2



STEP 2

2.1

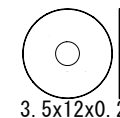
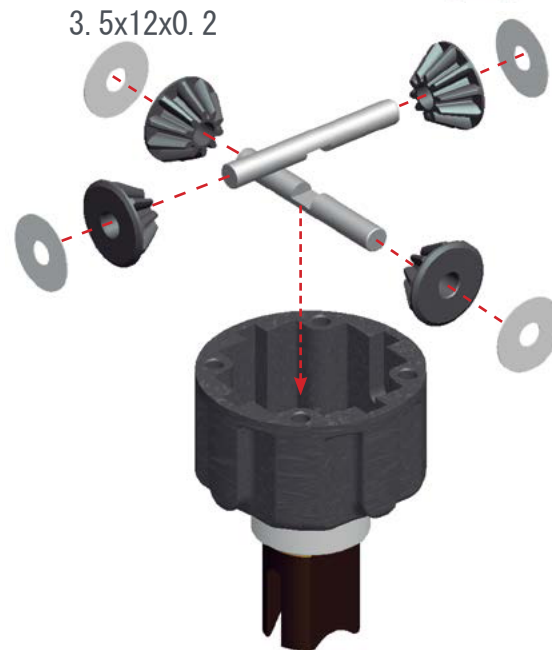
ケースに小ベベルを入れる前に、大ベベルギアを覆うくらいのオイルを先にいれておきます。

オイルキットに付属のものをご使用下さい。

SO

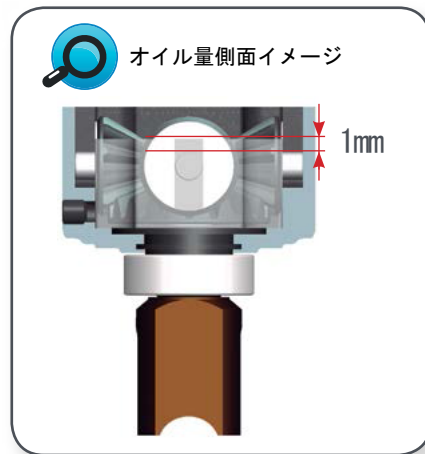


2.2



STEP 3

! クロスピン上面から上へ1mmの位置までオイルを入れます。
入れすぎに注意して下さい。



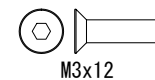
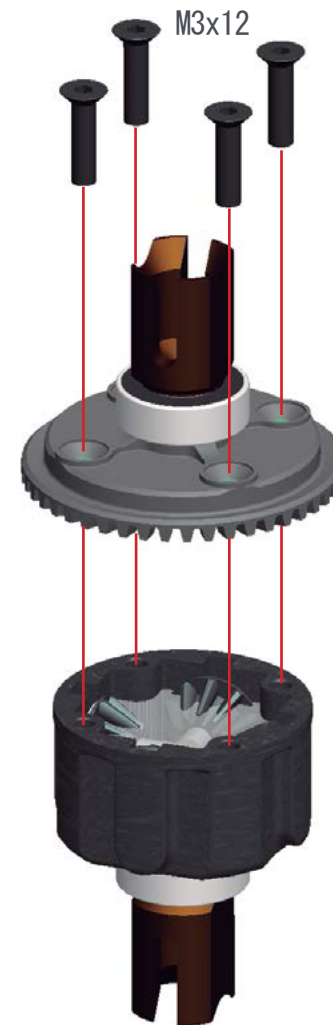
! オイル量

デジタルスケールを用いて、オイル量を
45.7~45.8gになるようにオイル量を調
整します。

使用するオイルの銘柄により、重さが
変わることがあります。

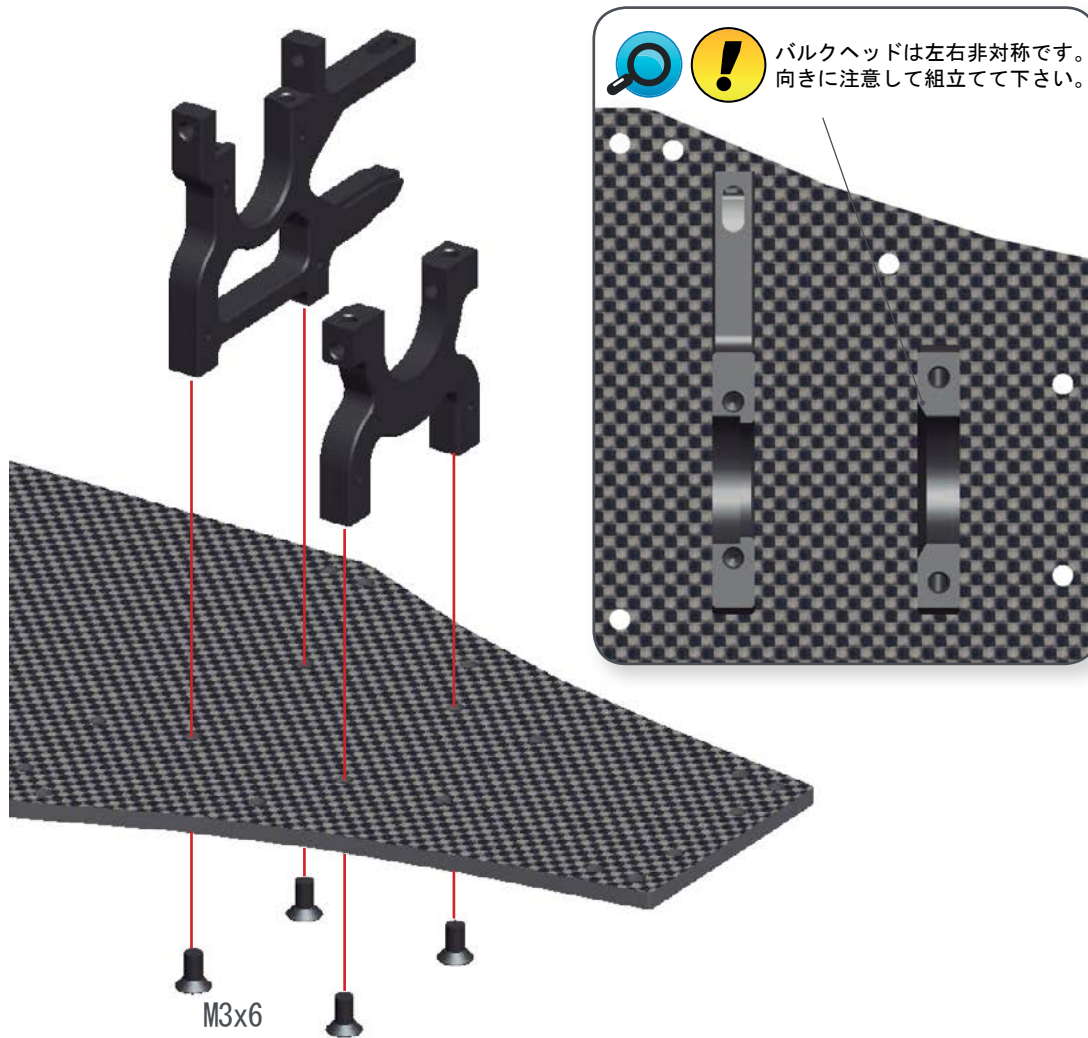


STEP 4

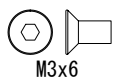


STEP 5

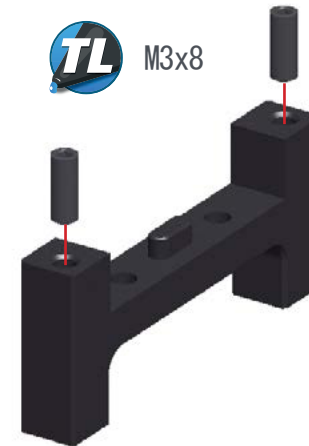
bag 1



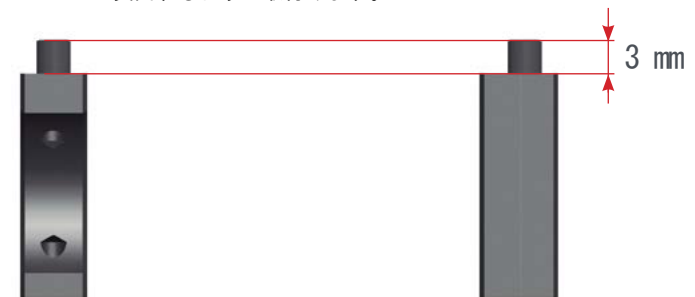
M3x6



STEP 6

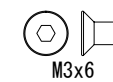
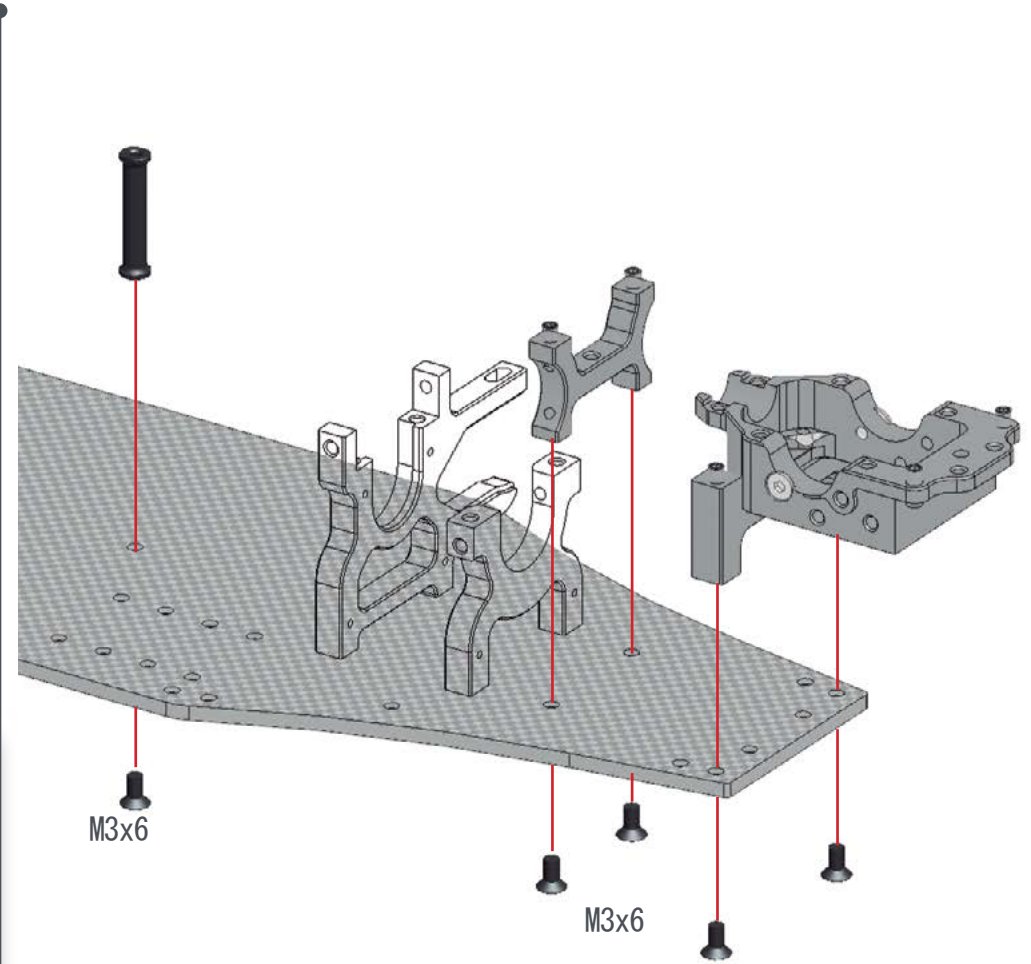
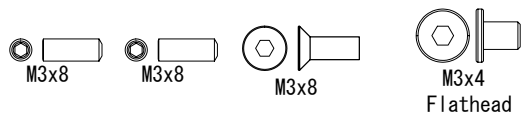
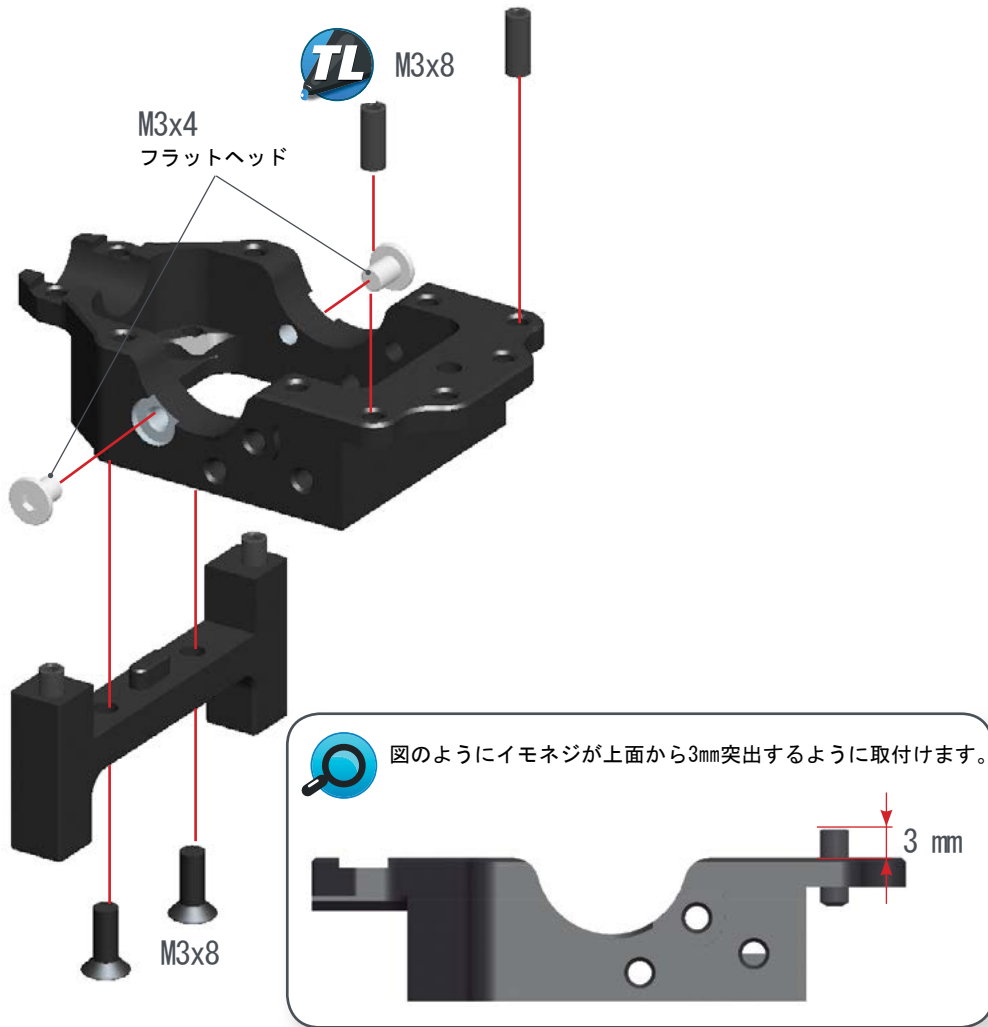


図のようにイモネジがバルクヘッド上面から
3mmほど突出するように取付けます。



STEP 7

STEP 8



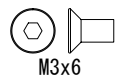
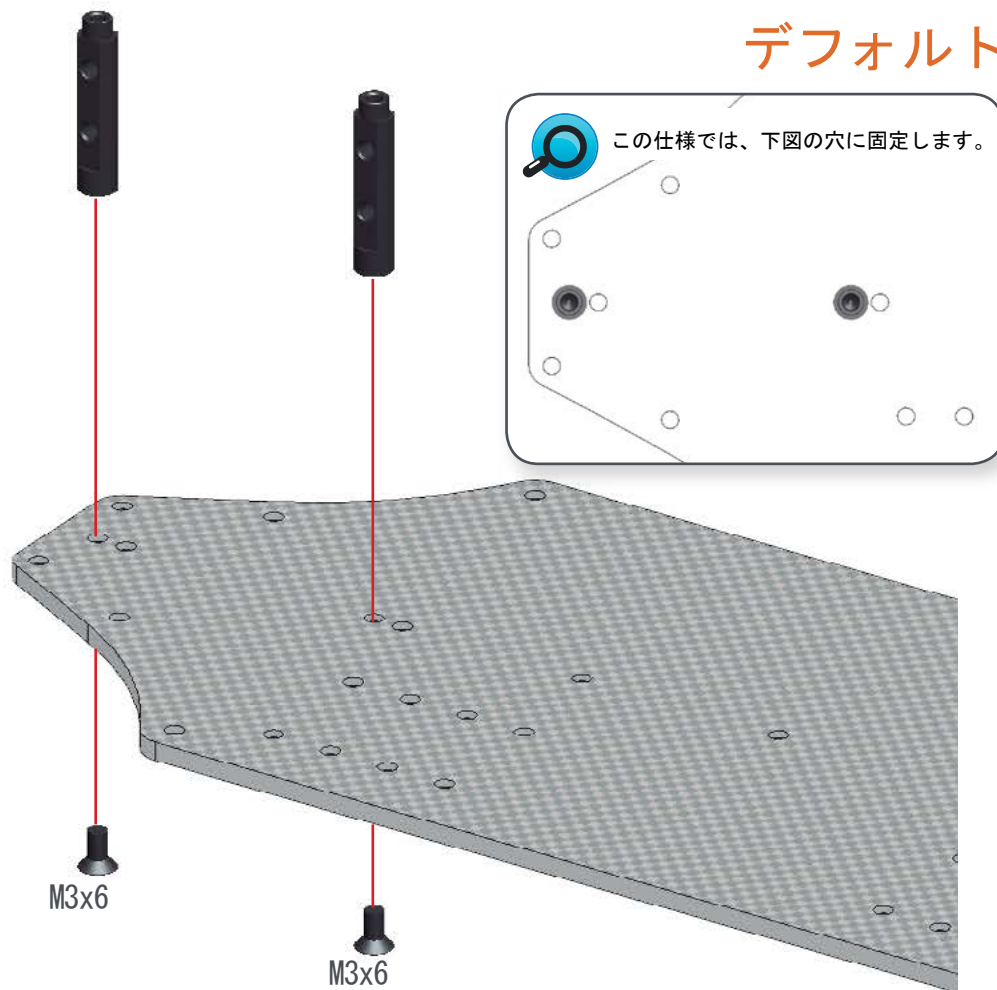
STEP 9



F190ではロープロサーボとスタンダードサイズサーボの2種類が使用できます。
それぞれのサーボサイズにより搭載できるバッテリーサイズが変わります。

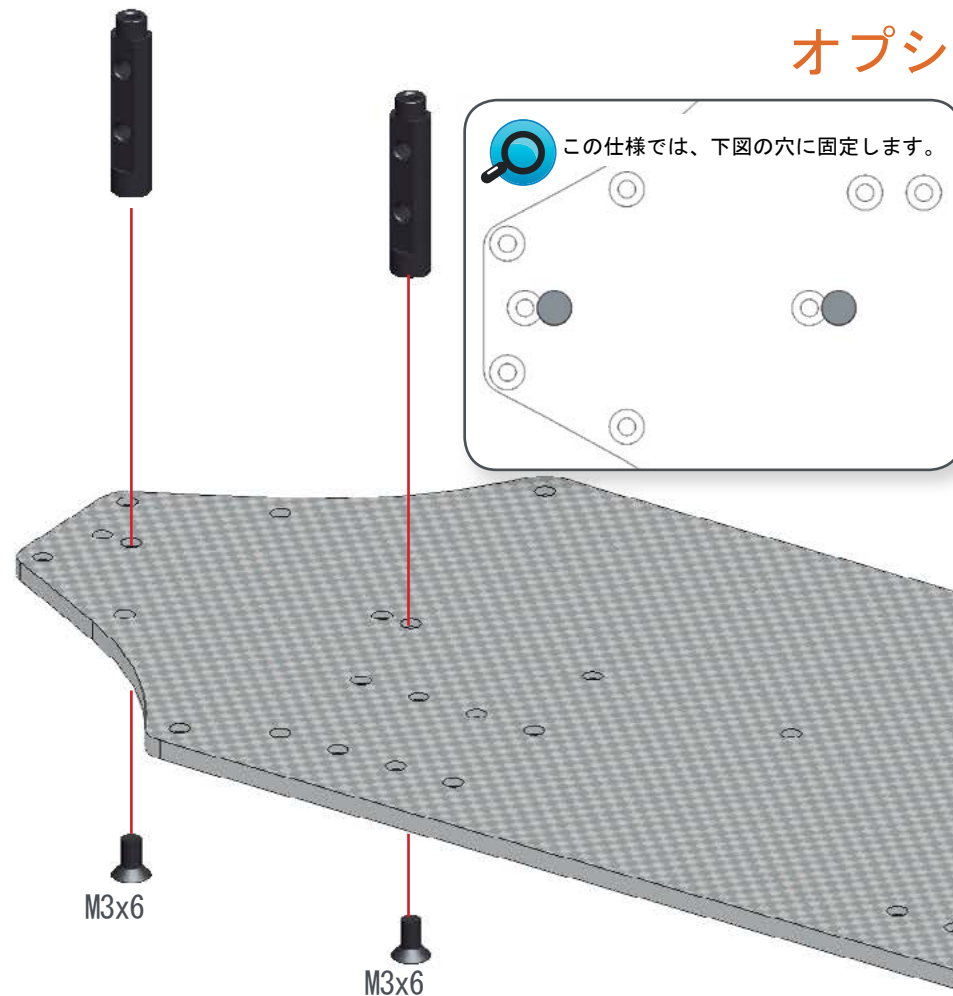
ロープロサーボ、スタンダードサイズ4Sバッテリーを使用する場合

デフォルト



スタンダードサーボ、2Sショートバッテリー2本を使用する場合

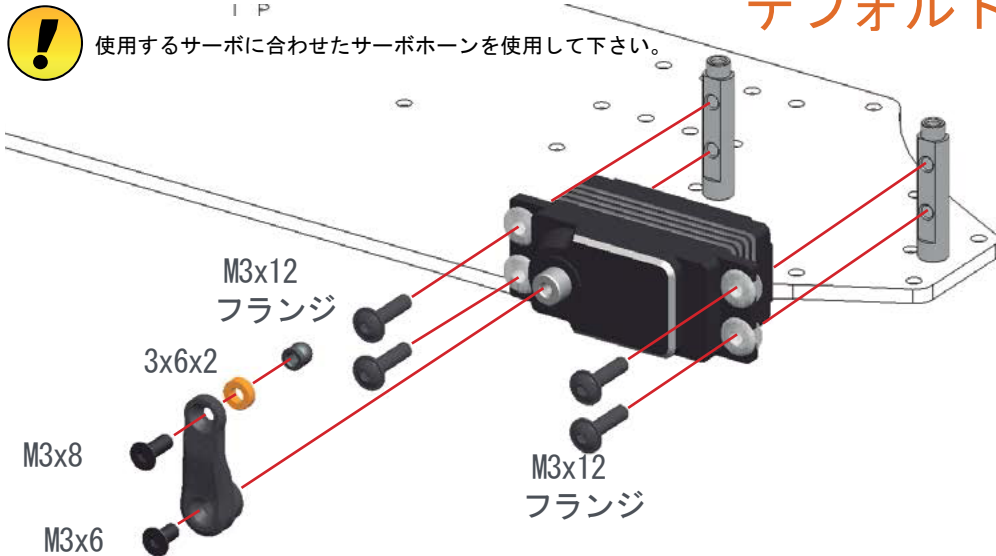
オプション



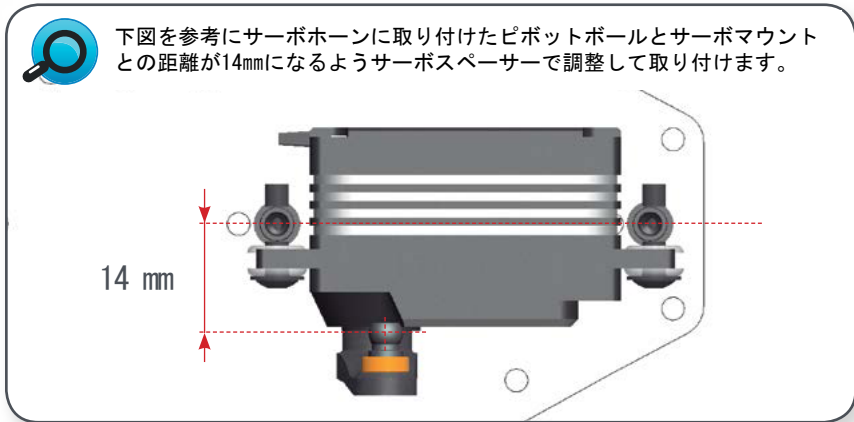
STEP 10

ロープロサーボ、スタンダードサイズ4Sバッテリーを使用する場合

デフォルト

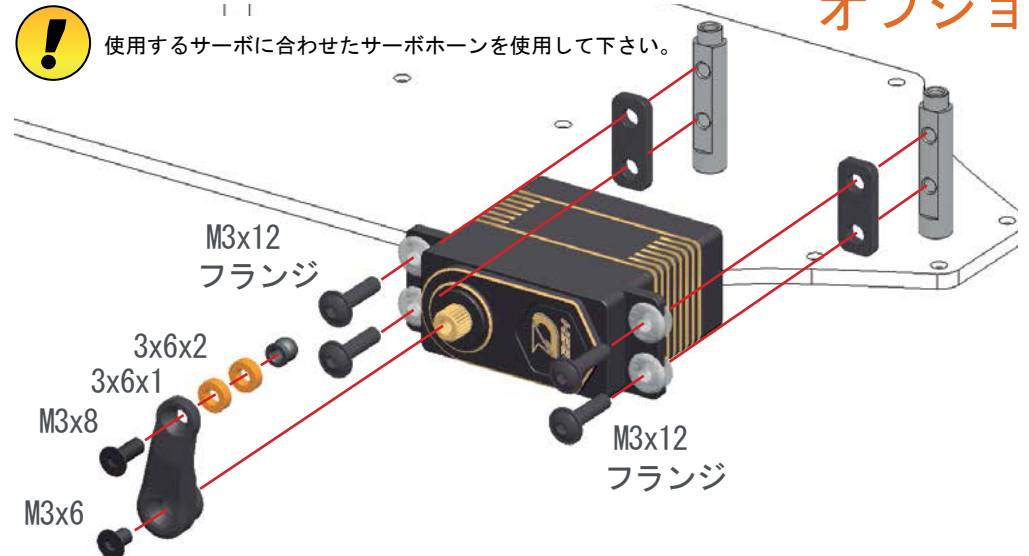


! 使用するサーボに合わせたサーボホーンを使用して下さい。

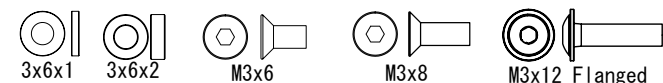
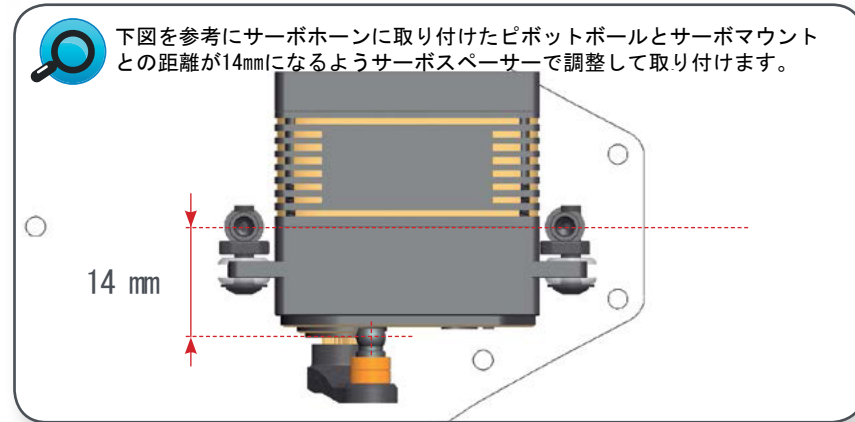


スタンダードサーボ、2Sショートバッテリー2本を使用する場合

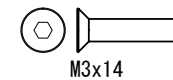
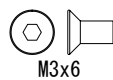
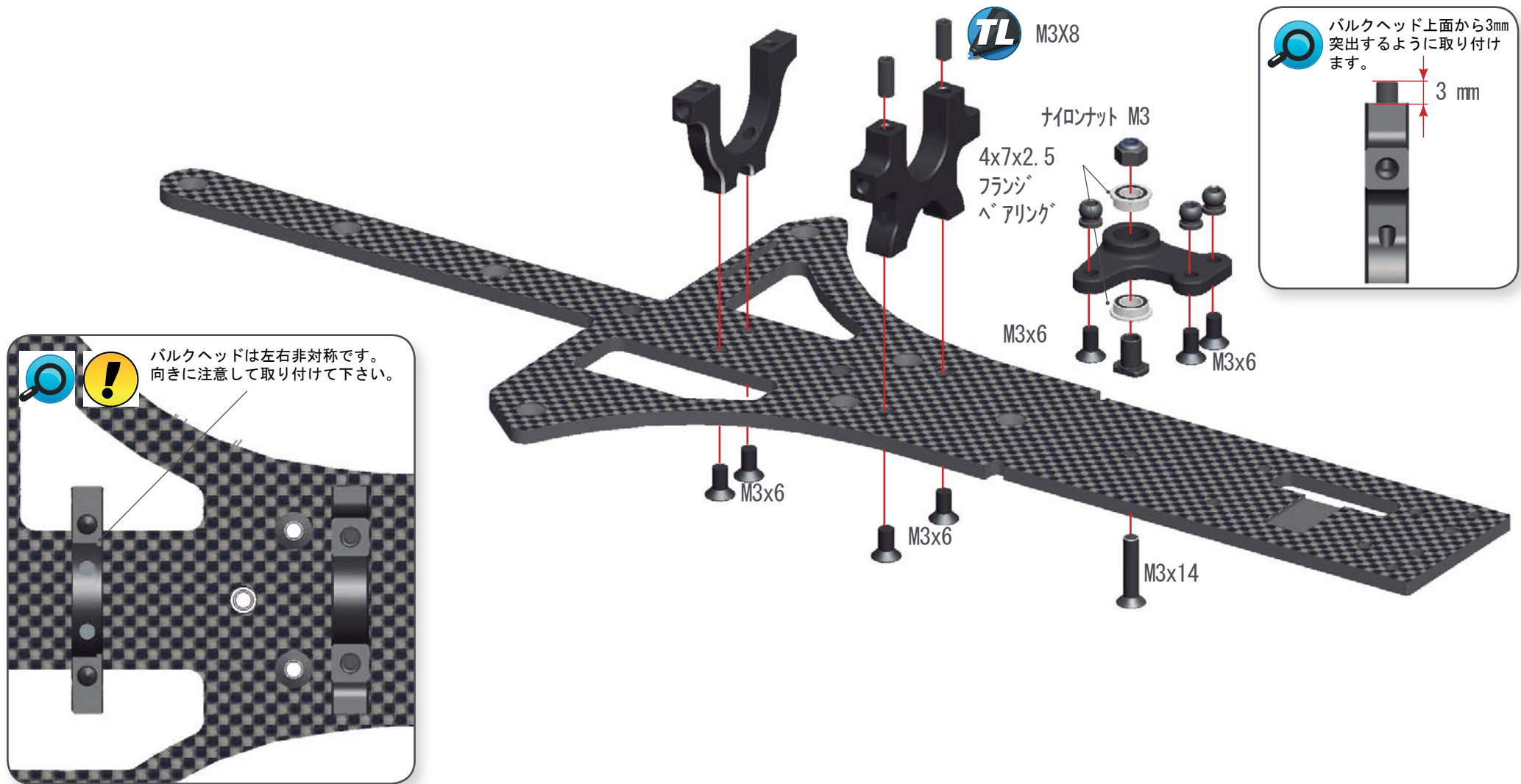
オプション



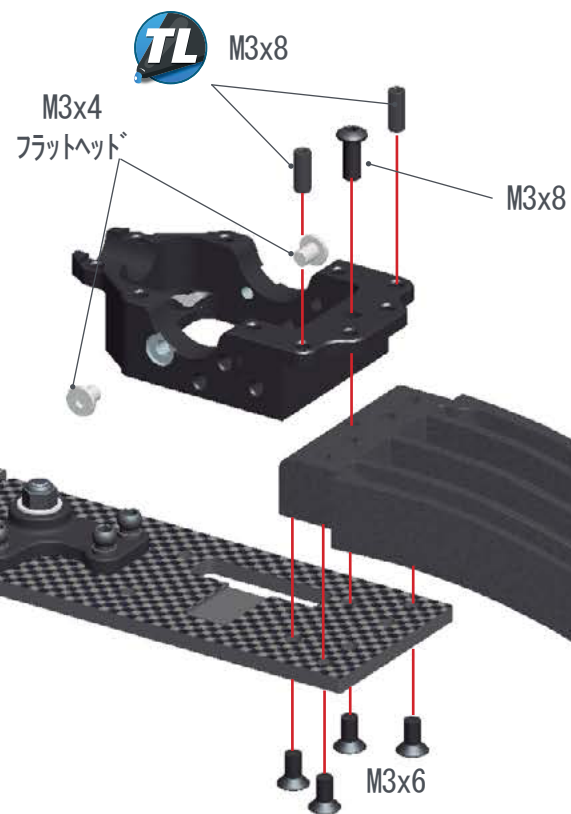
! 使用するサーボに合わせたサーボホーンを使用して下さい。



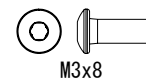
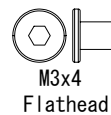
STEP 11 bag 2



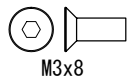
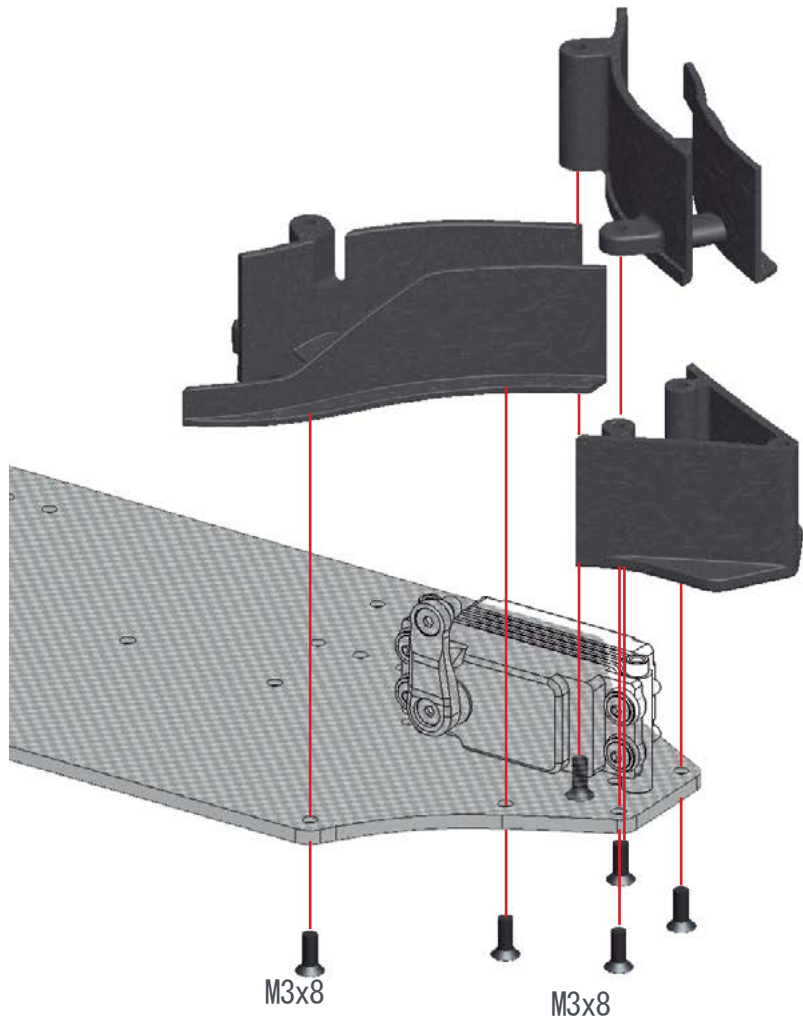
STEP 12



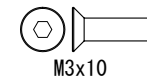
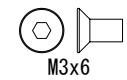
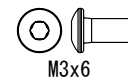
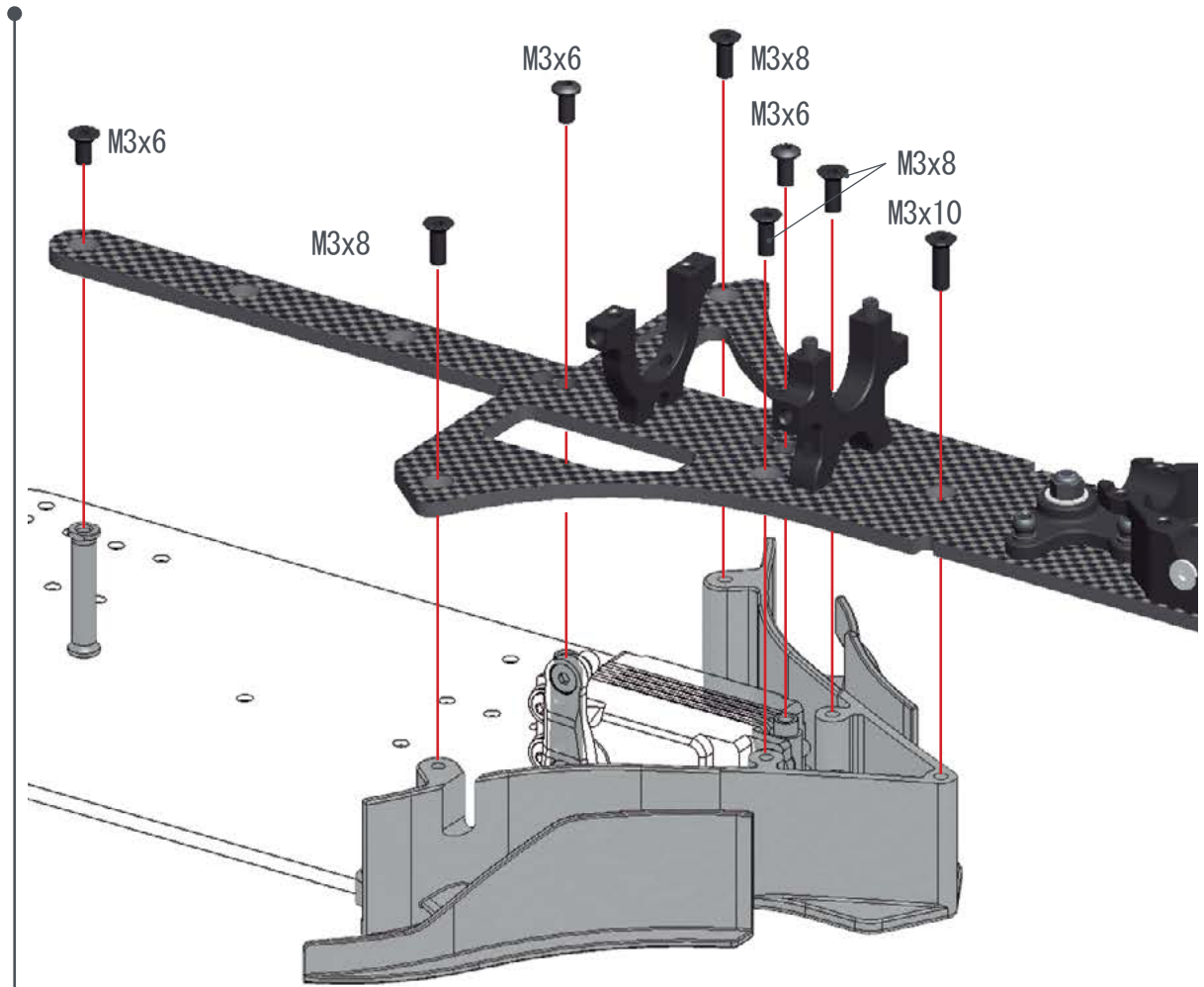
上面から5mm突出するようにイモネジを取り付けます。



STEP 13

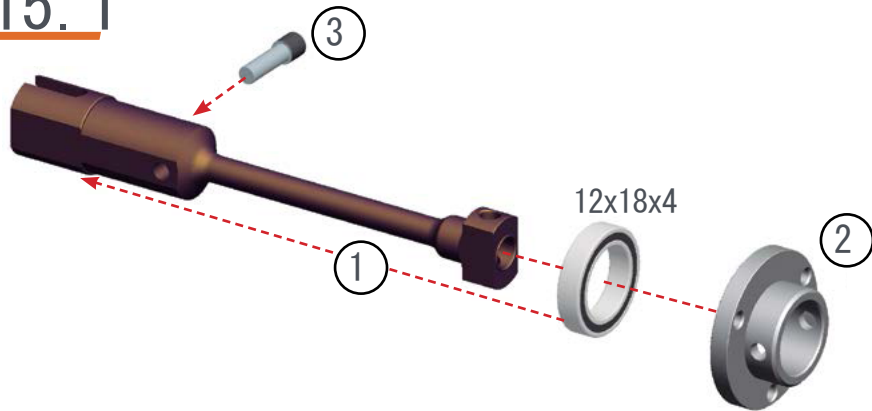


STEP 14

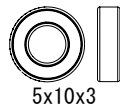
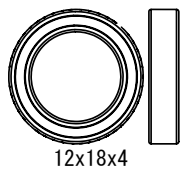
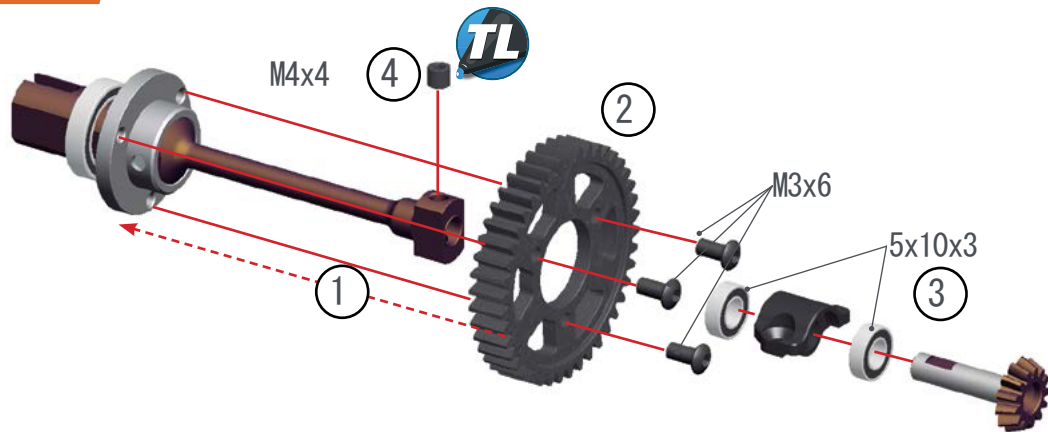


STEP 15 bag 3

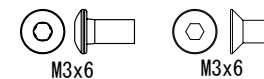
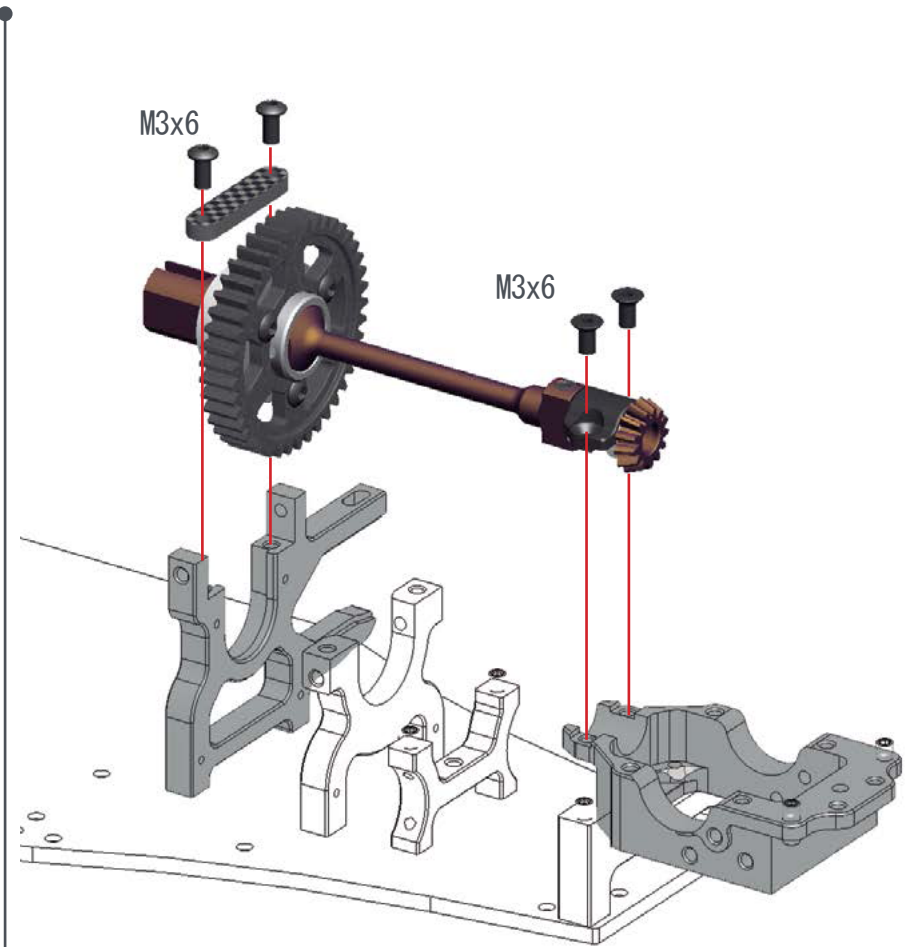
15.1



15.2

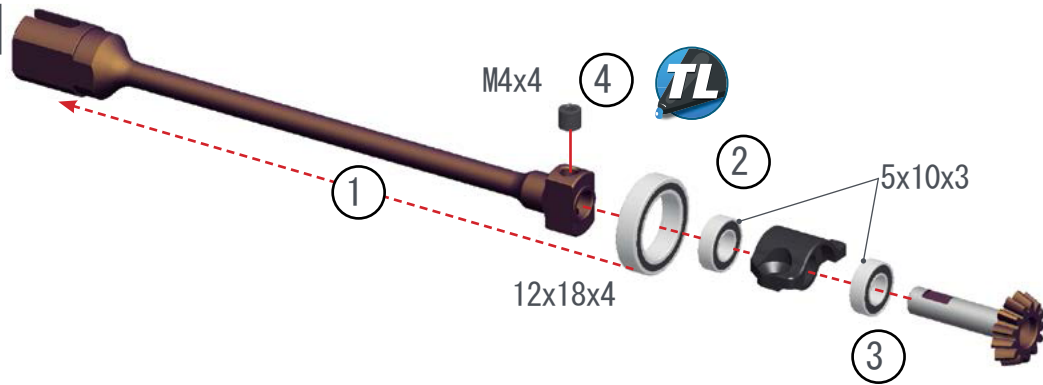


STEP 16

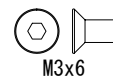
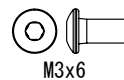
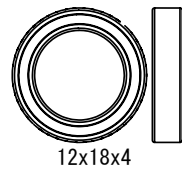
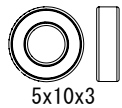
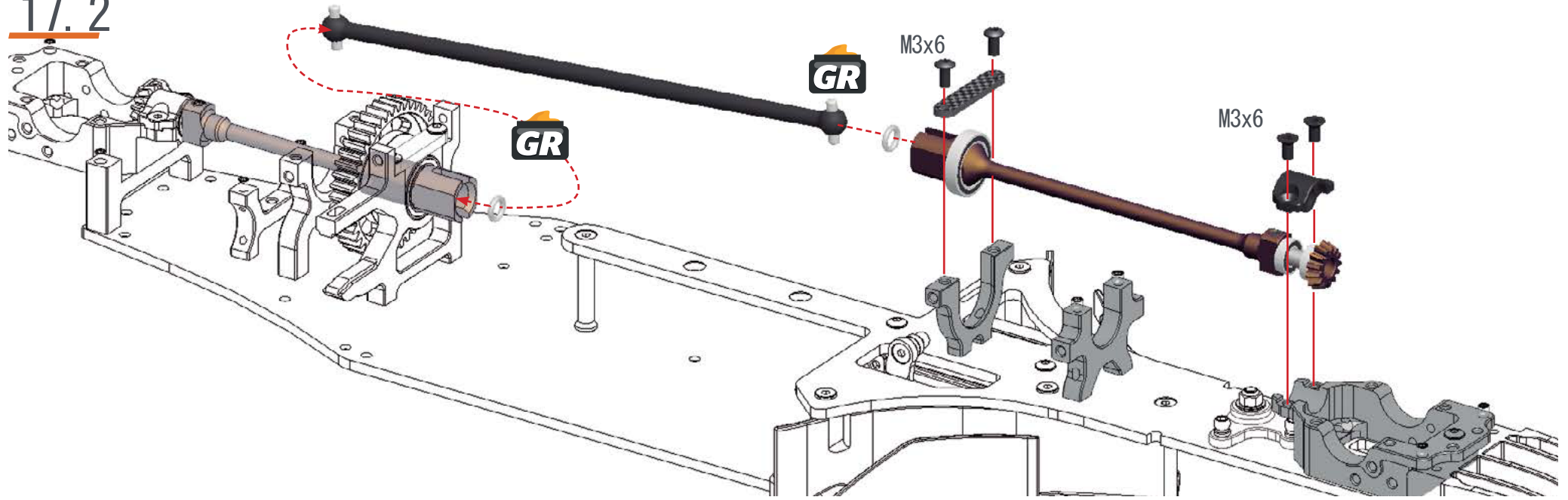


STEP 17

17.1

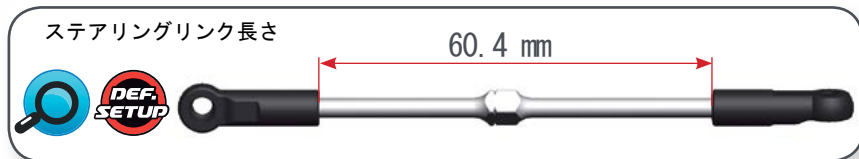


17.2

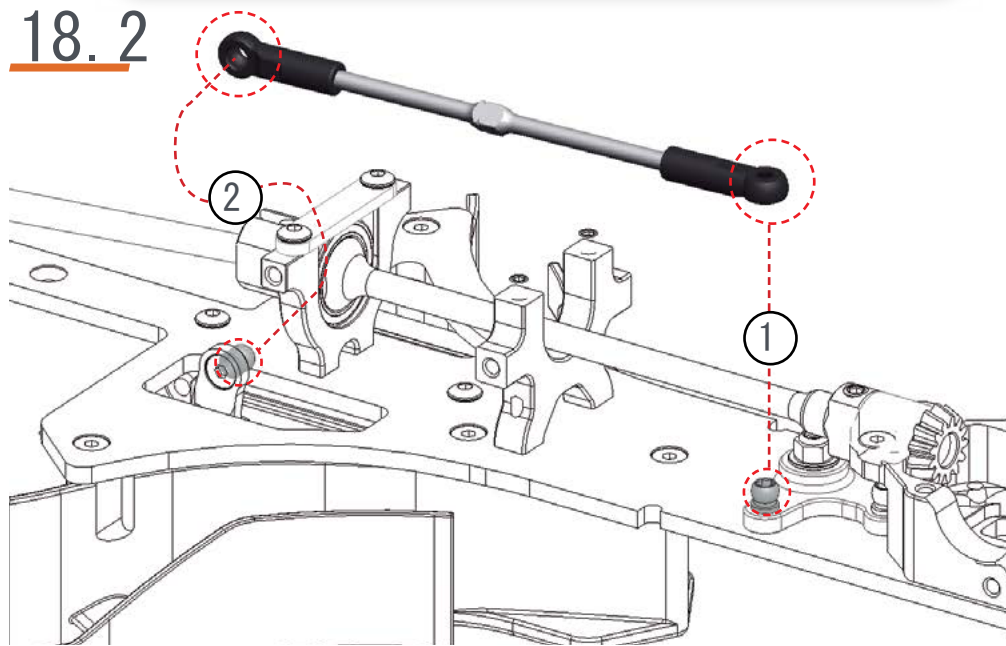


STEP 18

18.1



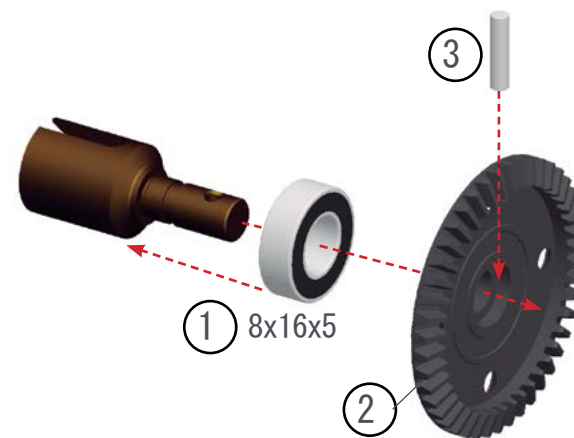
18.2



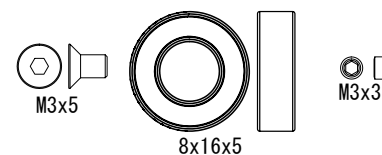
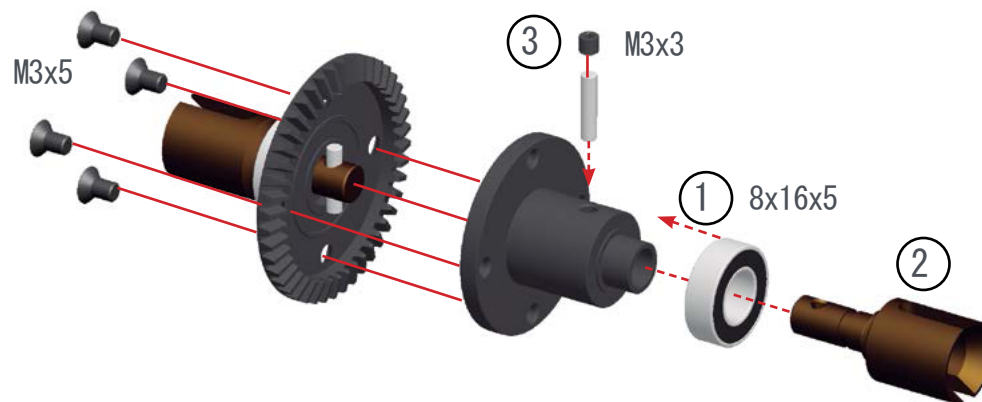
STEP 19

solid axle bag

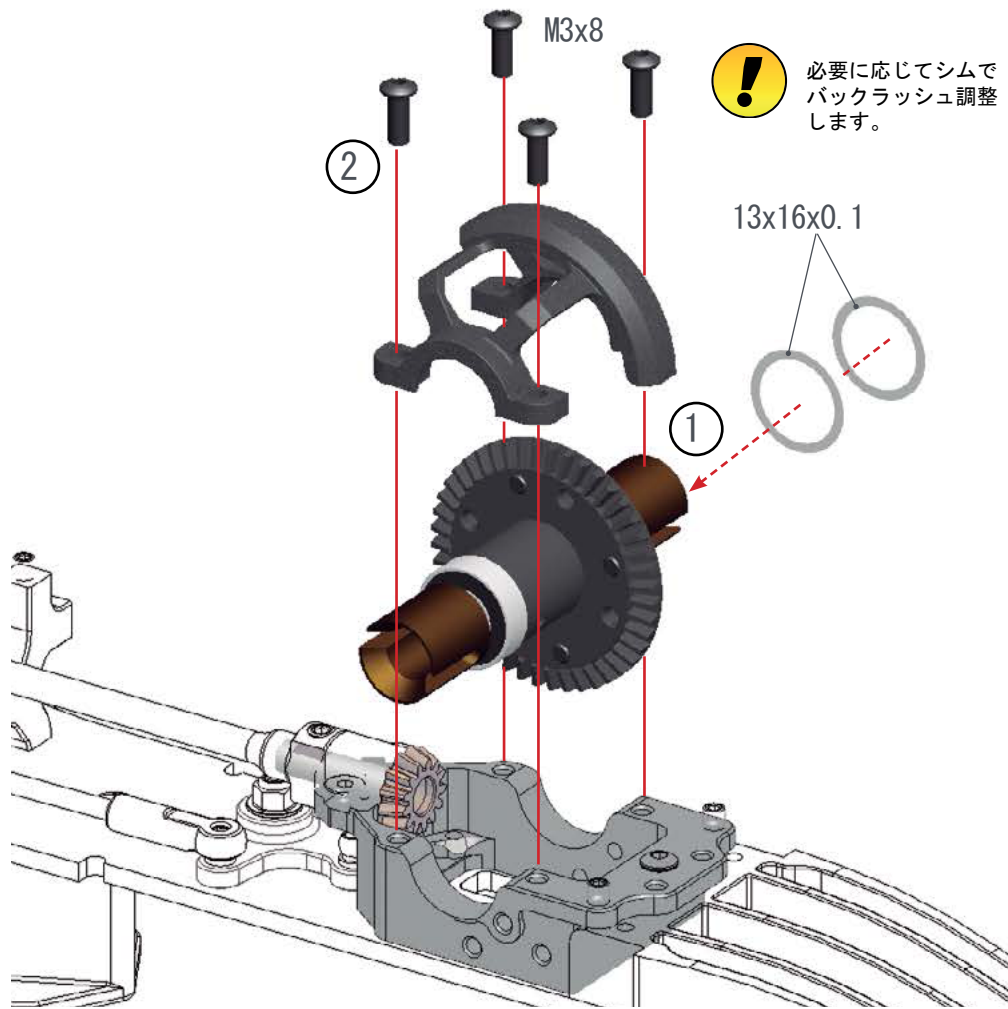
19.1



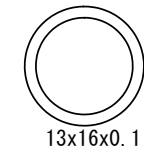
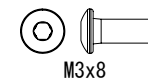
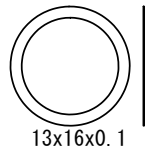
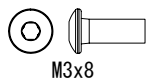
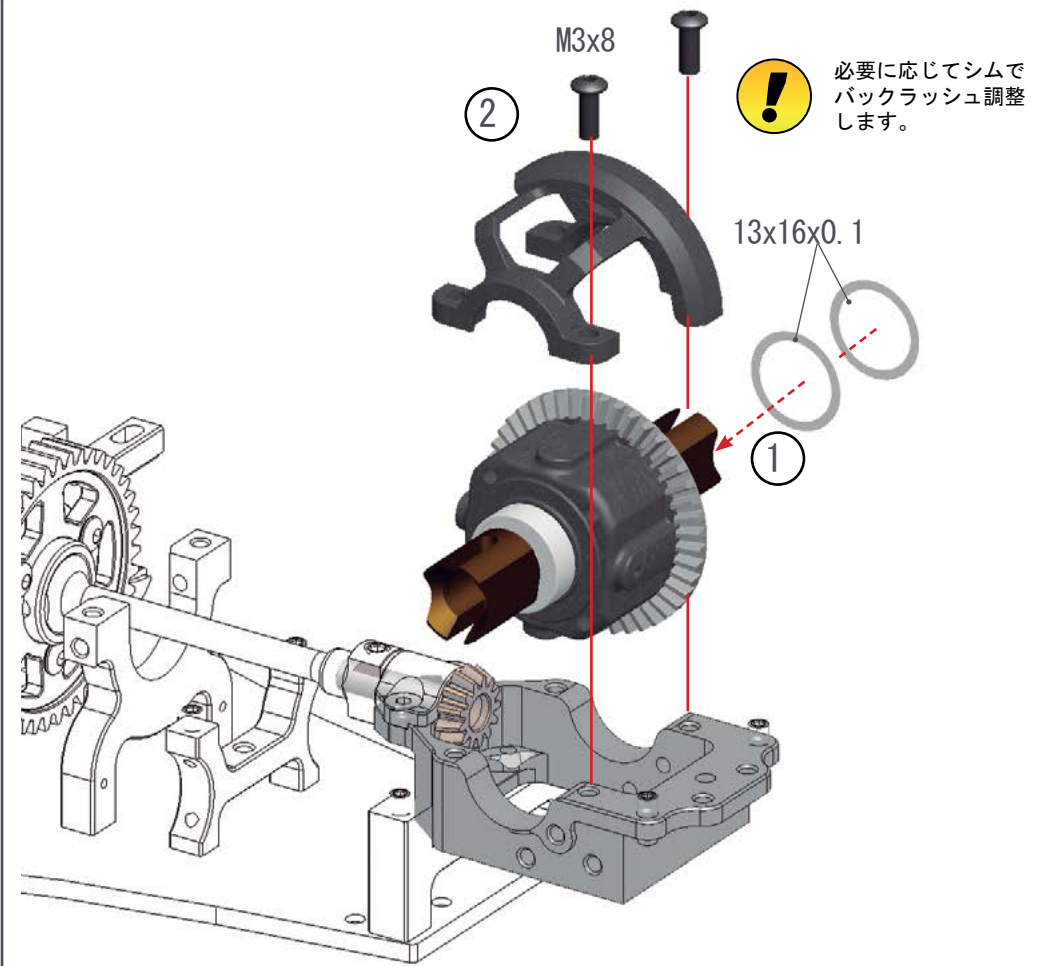
19.2



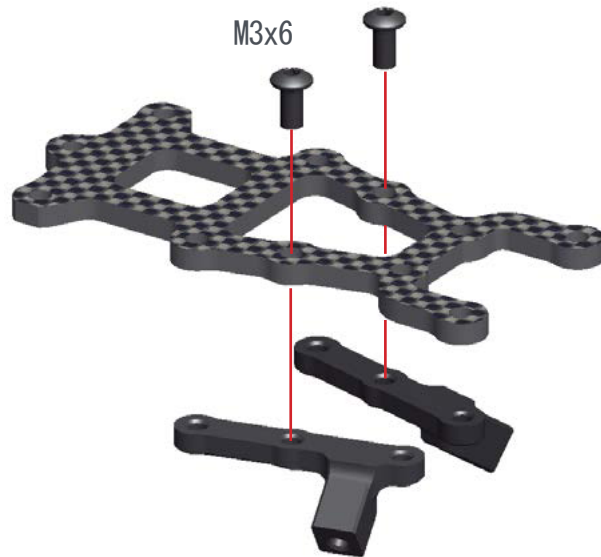
STEP 20 bag 4



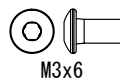
STEP 21



STEP 22

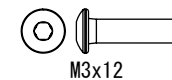
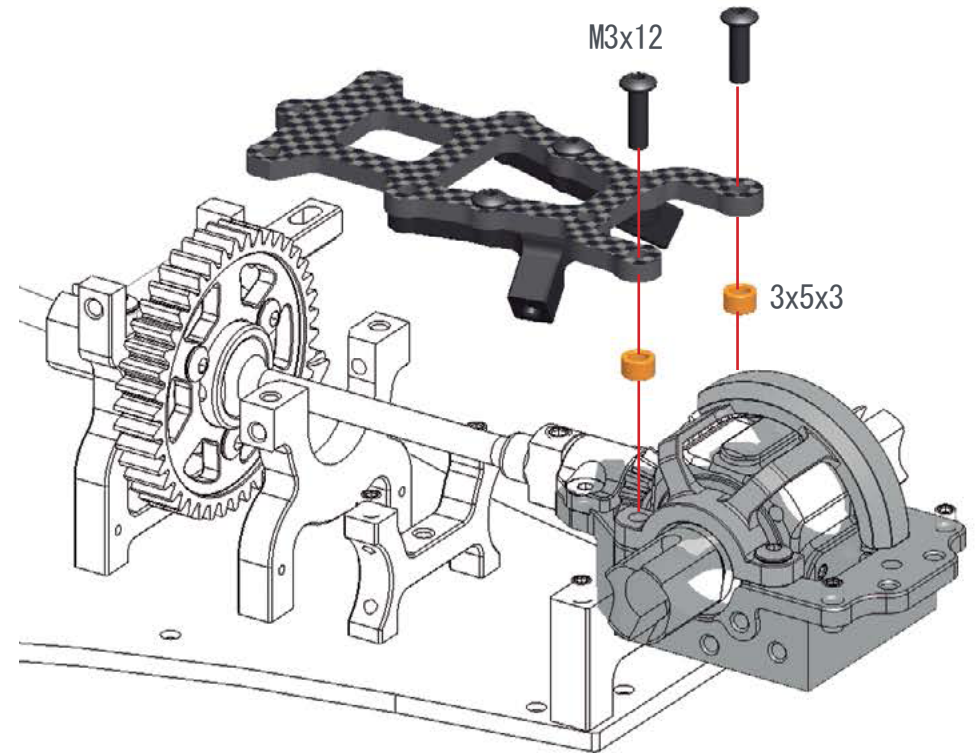


取付位置に注意してください。



M3x6

STEP 23

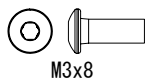
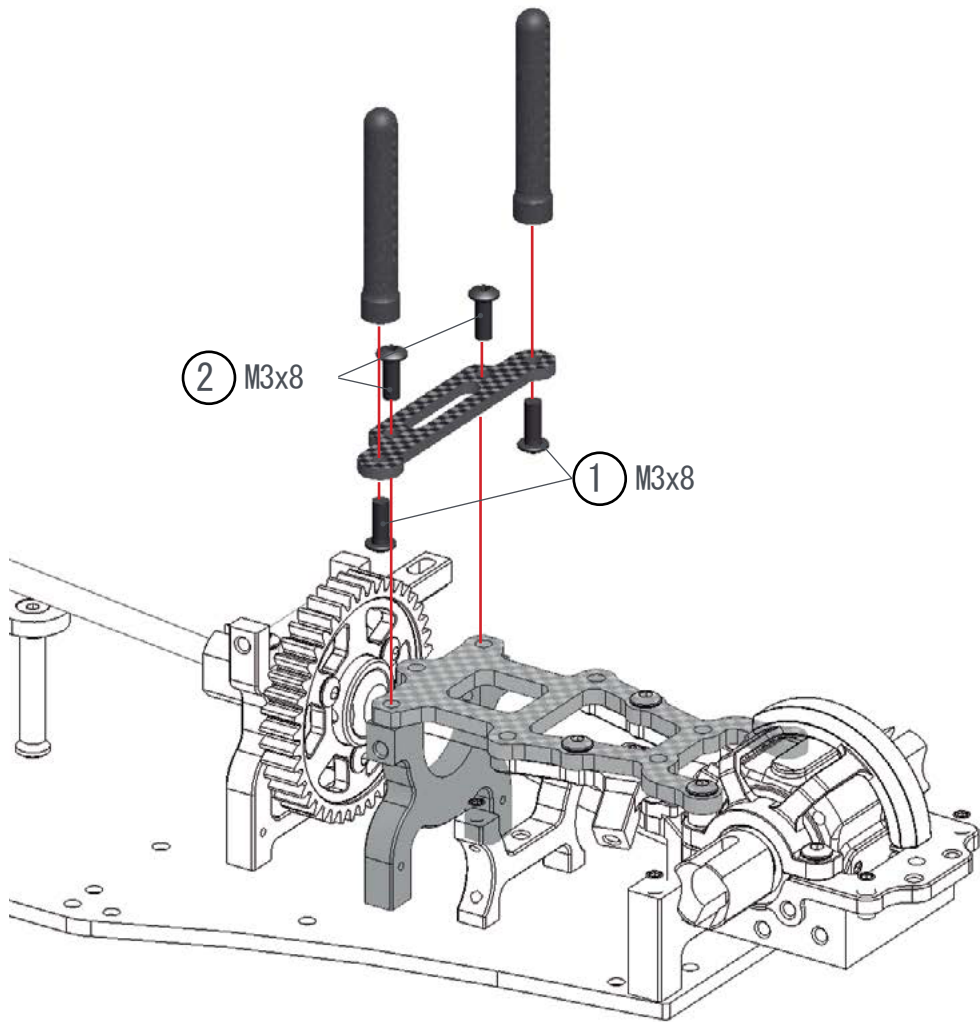


M3x12

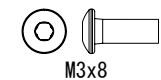
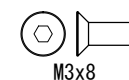
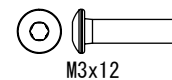
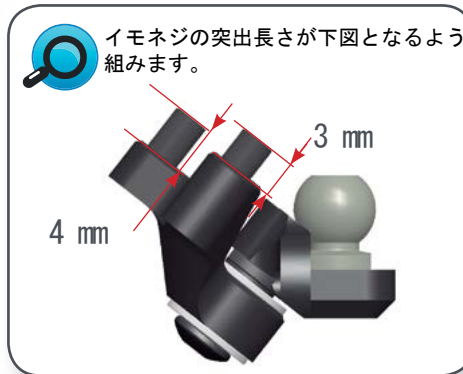
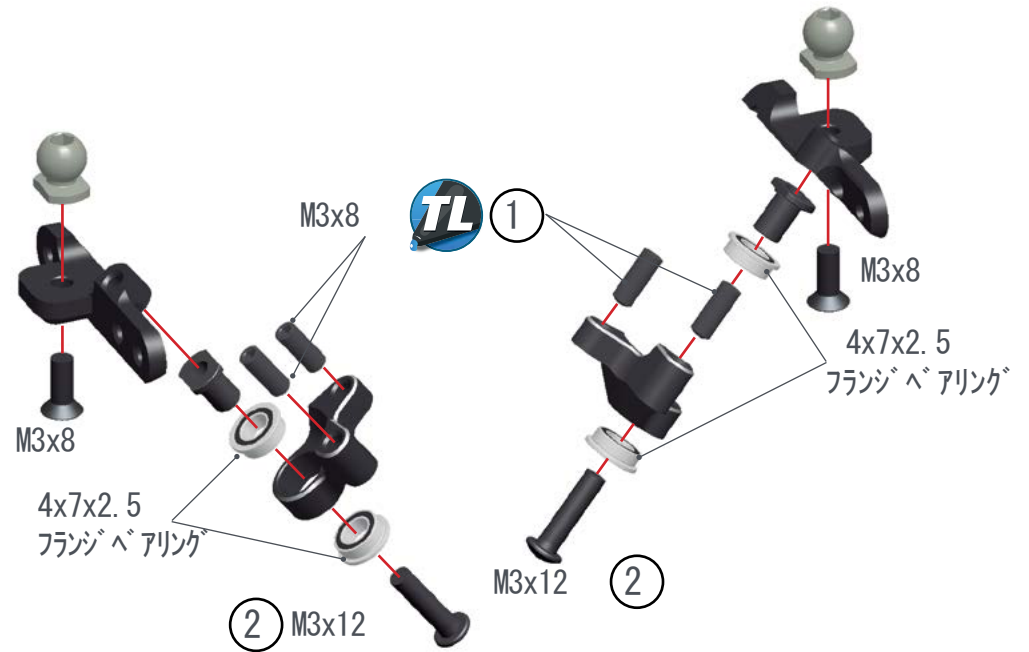


3x5x3

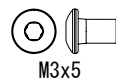
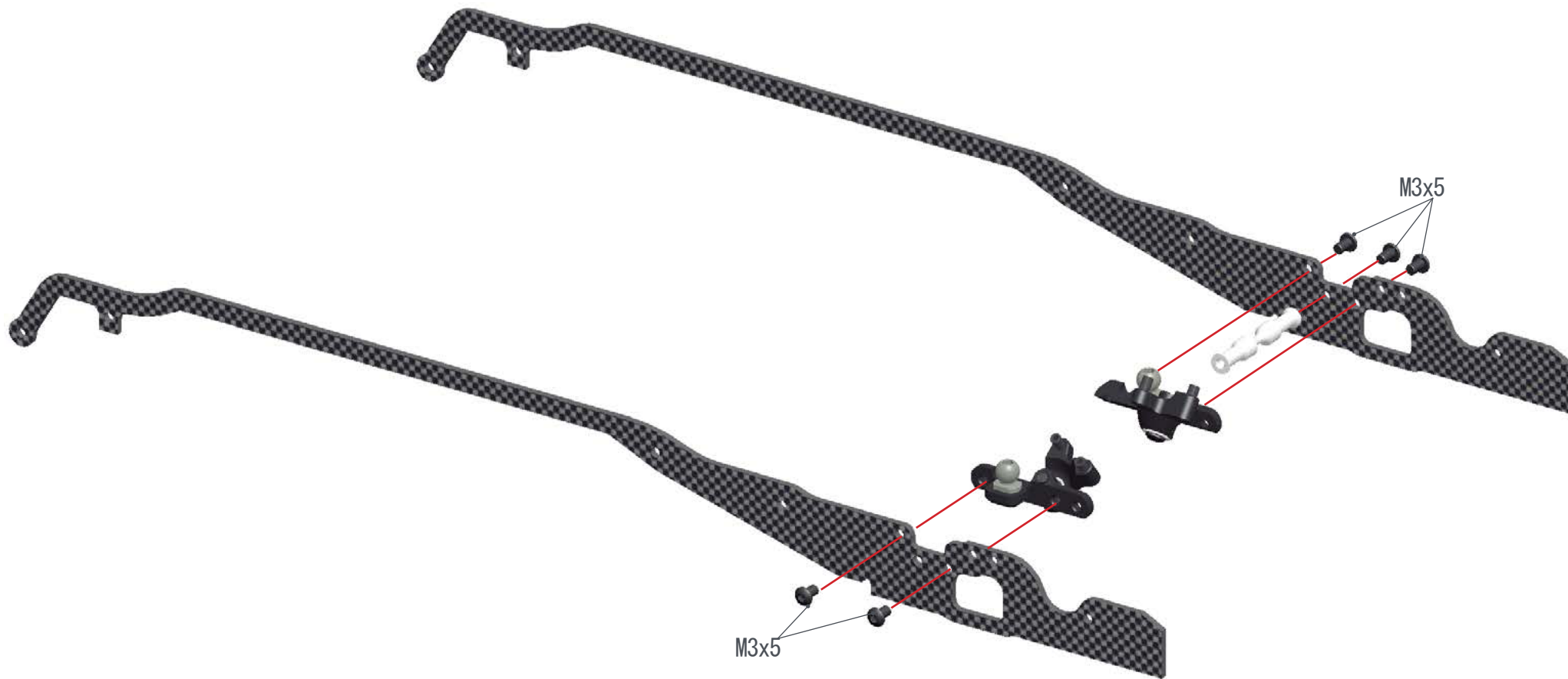
STEP 24



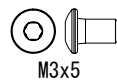
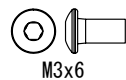
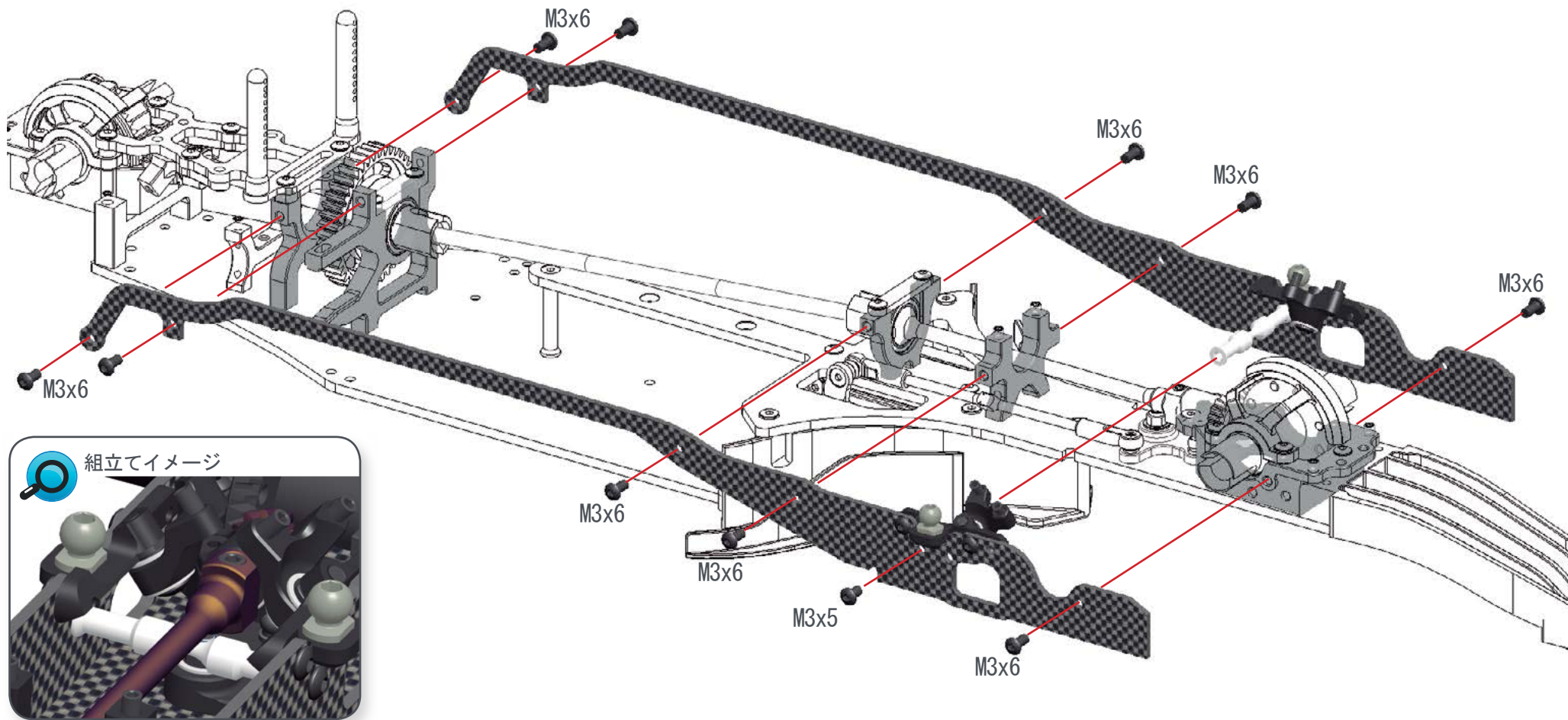
STEP 25



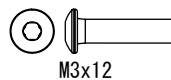
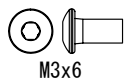
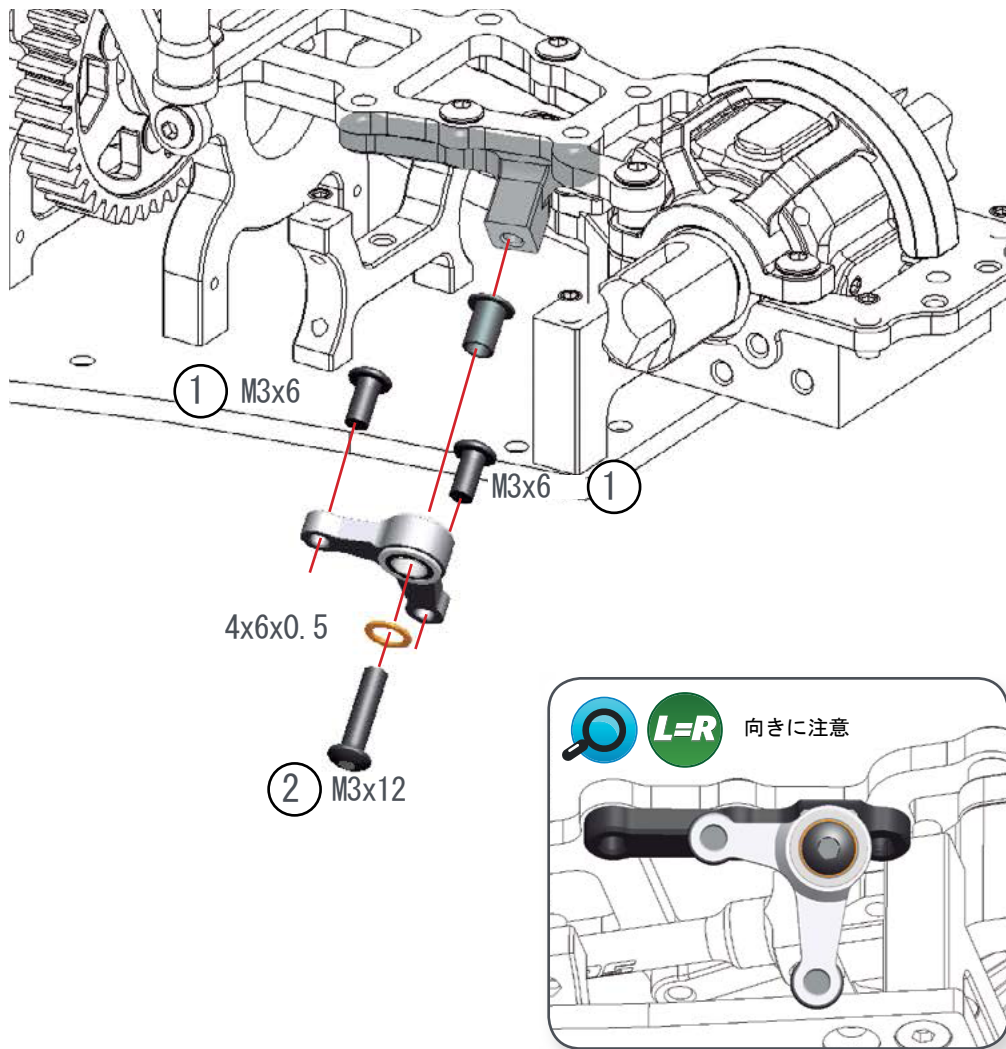
STEP 26 bag 5



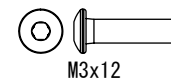
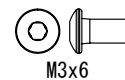
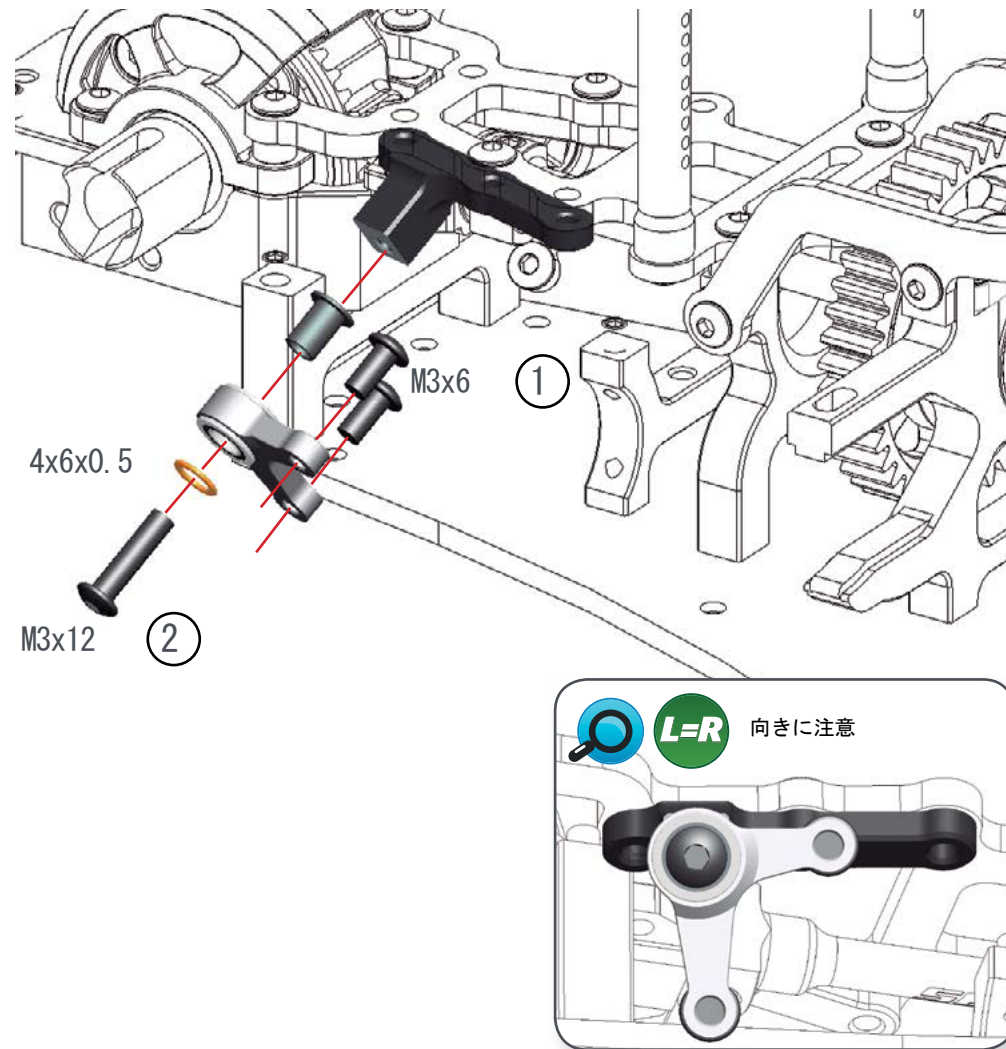
STEP 27



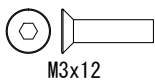
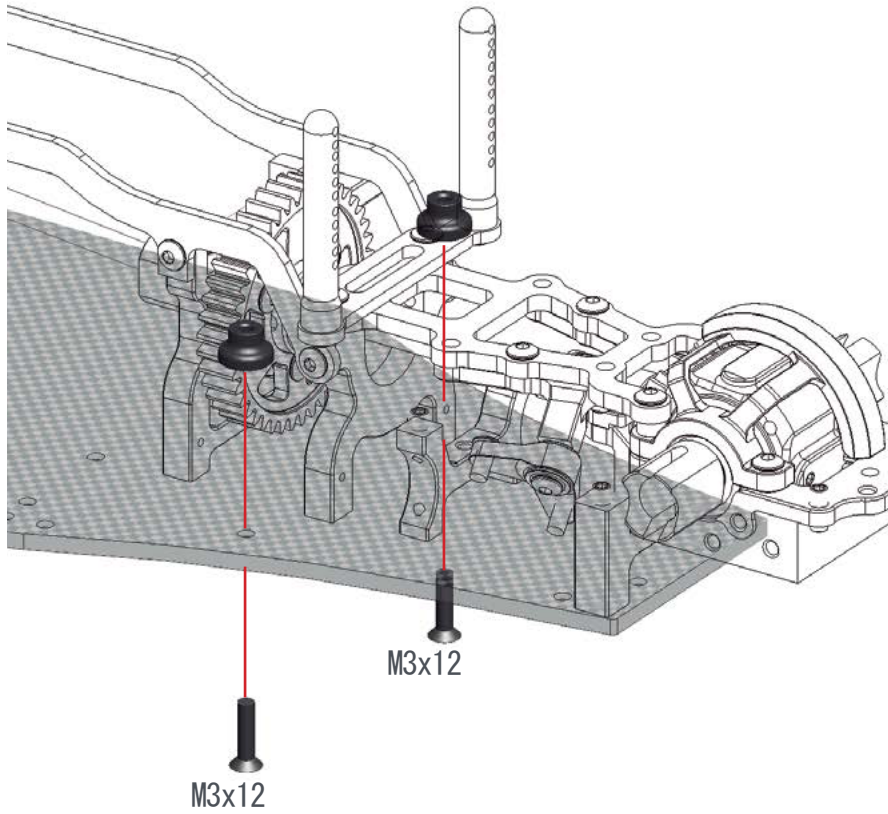
STEP 28 bag 6



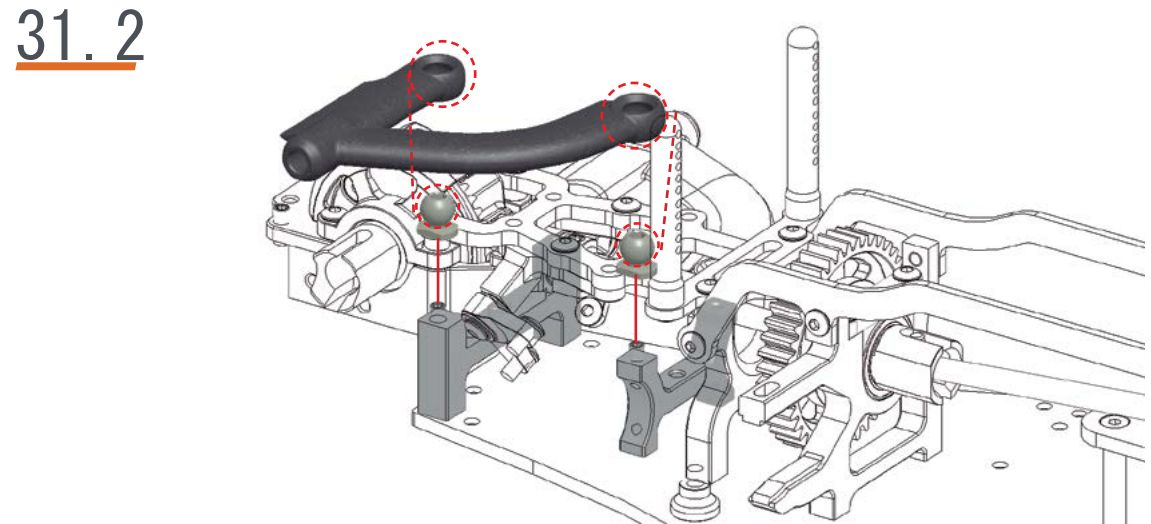
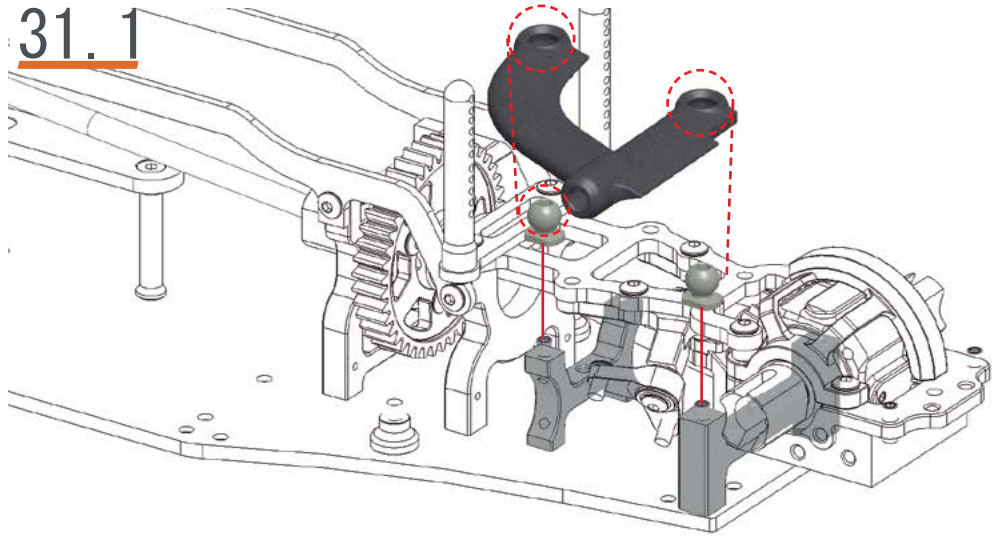
STEP 29



STEP 30



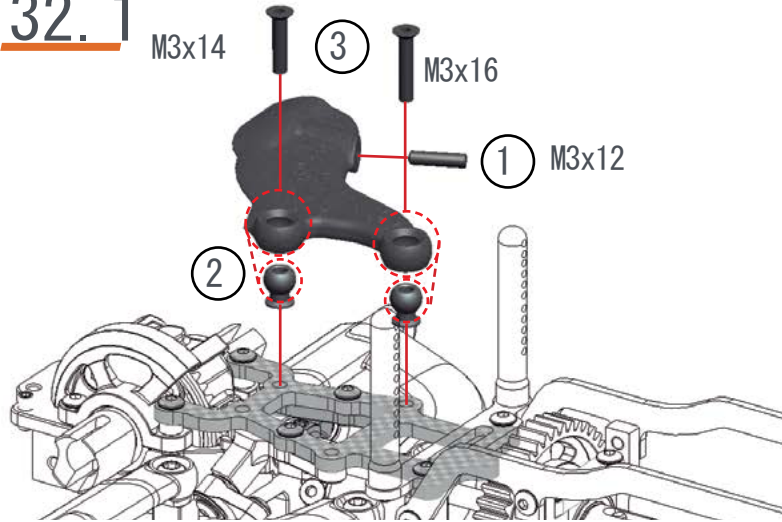
STEP 31



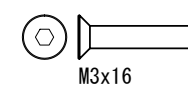
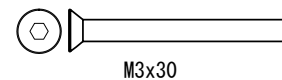
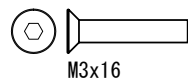
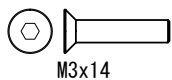
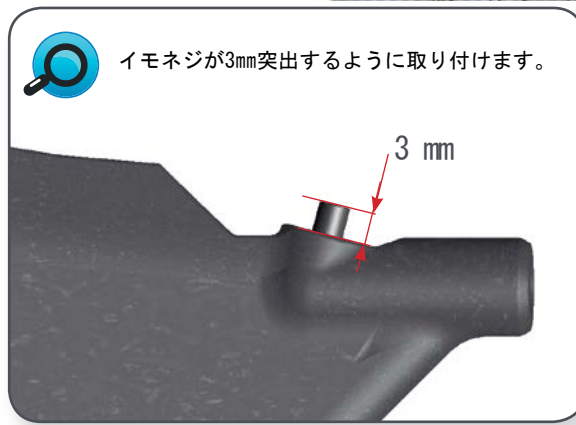
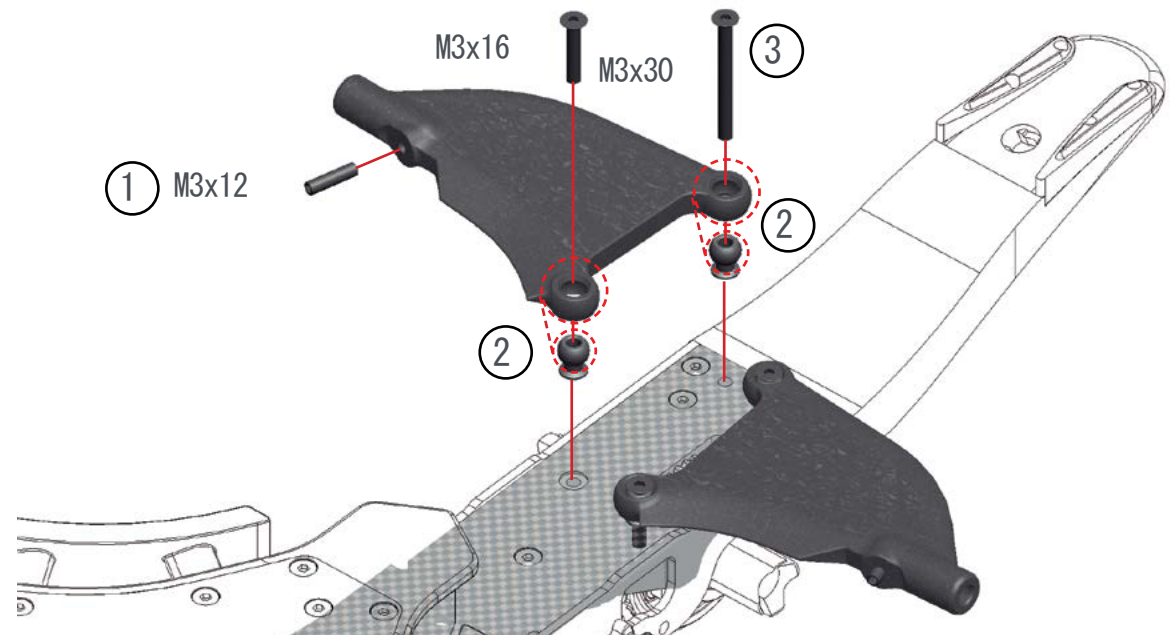
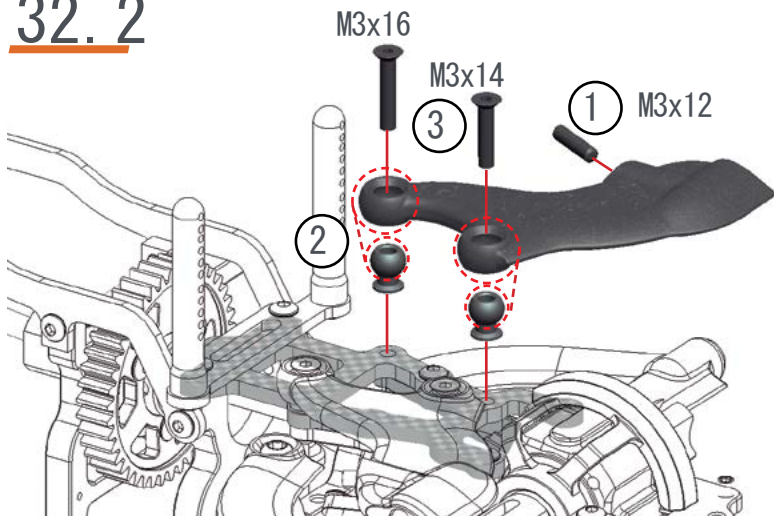
STEP 32

STEP 33

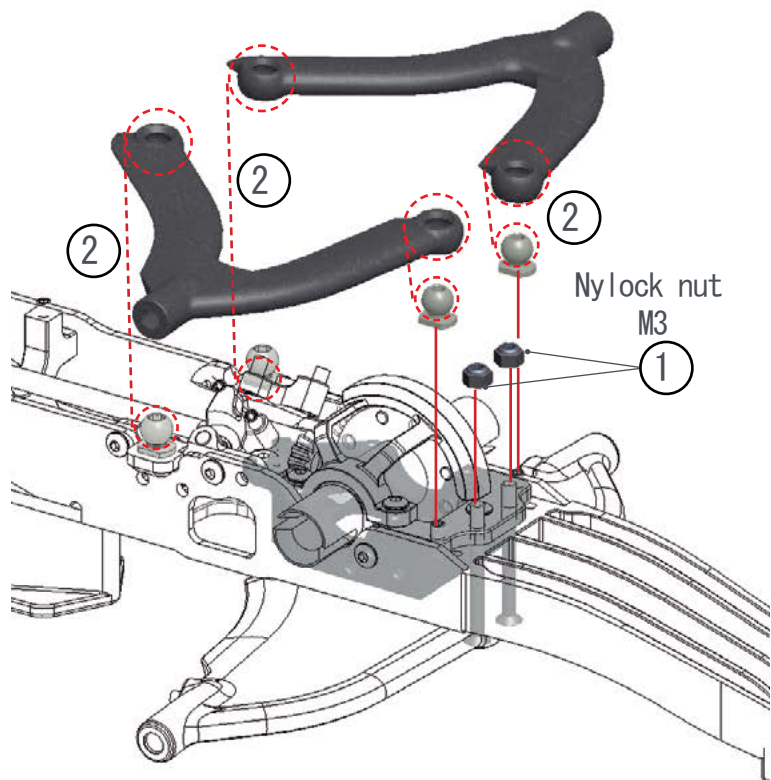
32.1




32.2



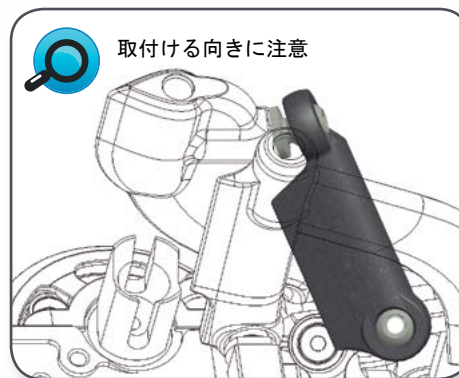
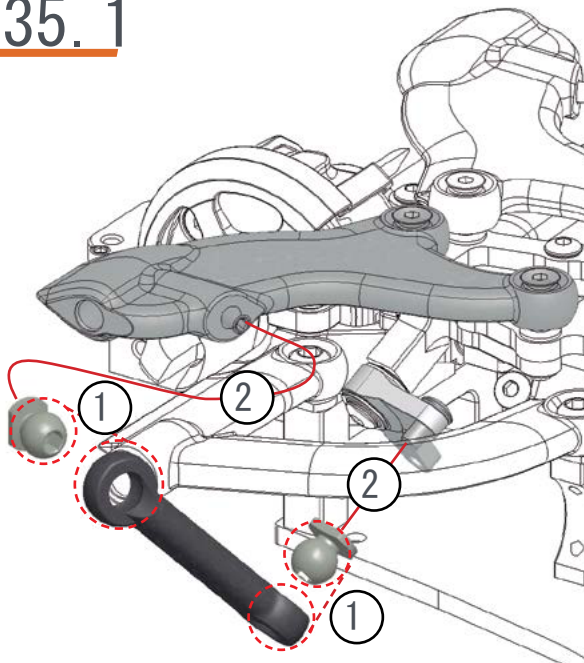
STEP 34



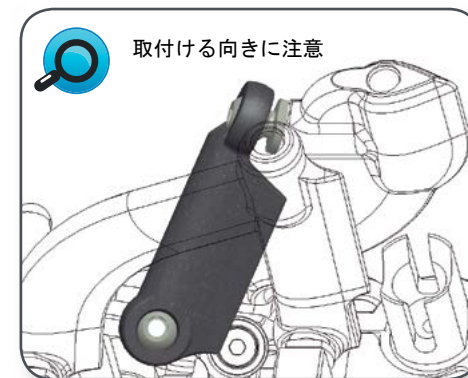
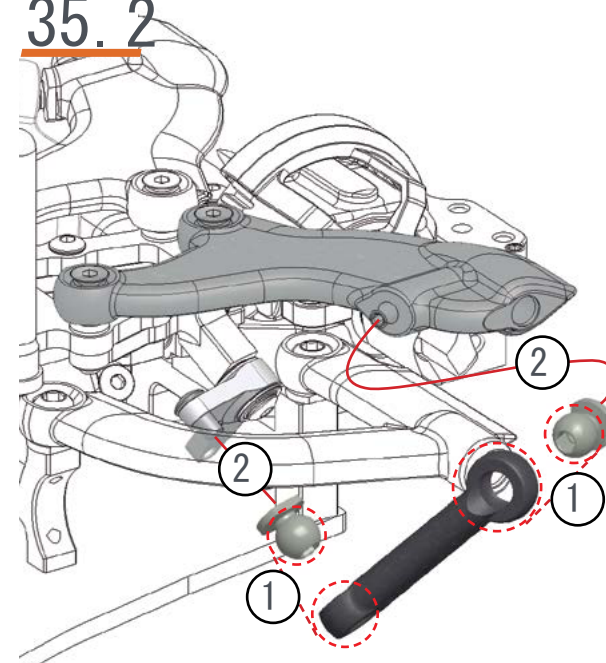

Nylock Nut M3

STEP 35

35.1

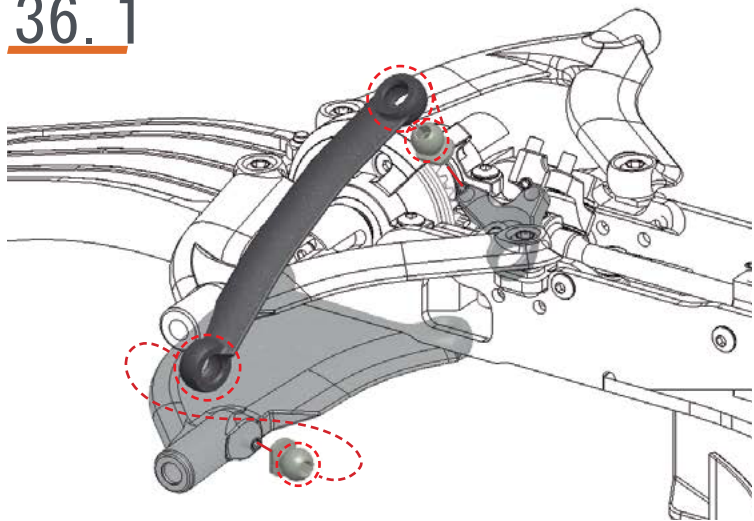


35.2

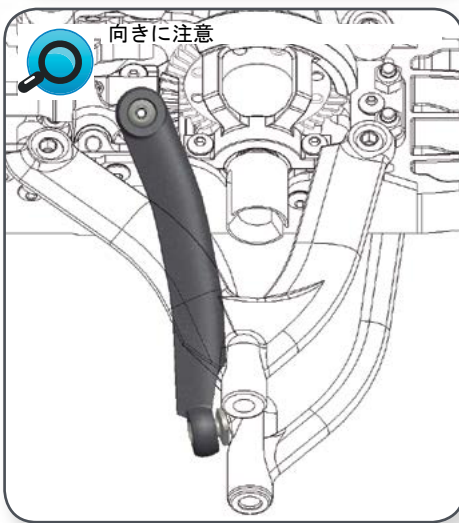
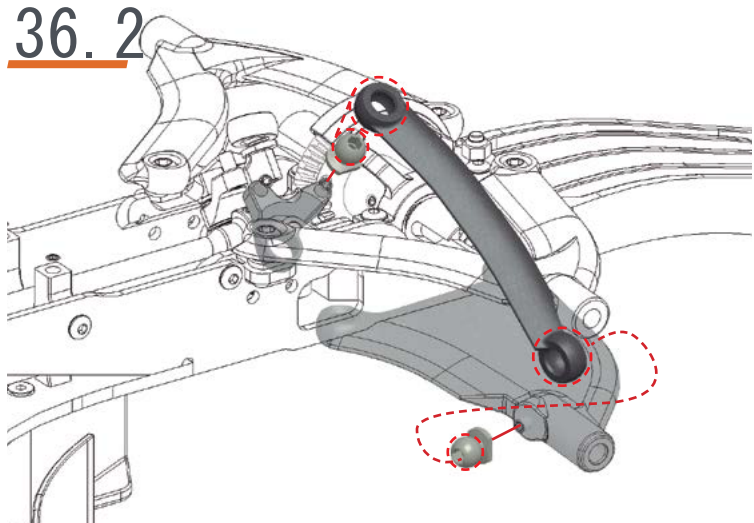


STEP 36

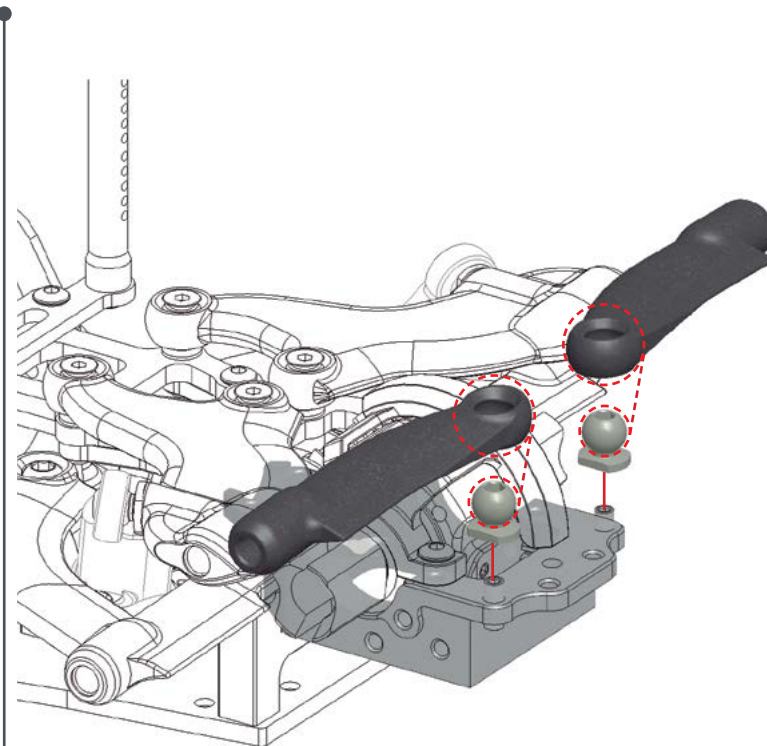
36.1



36.2

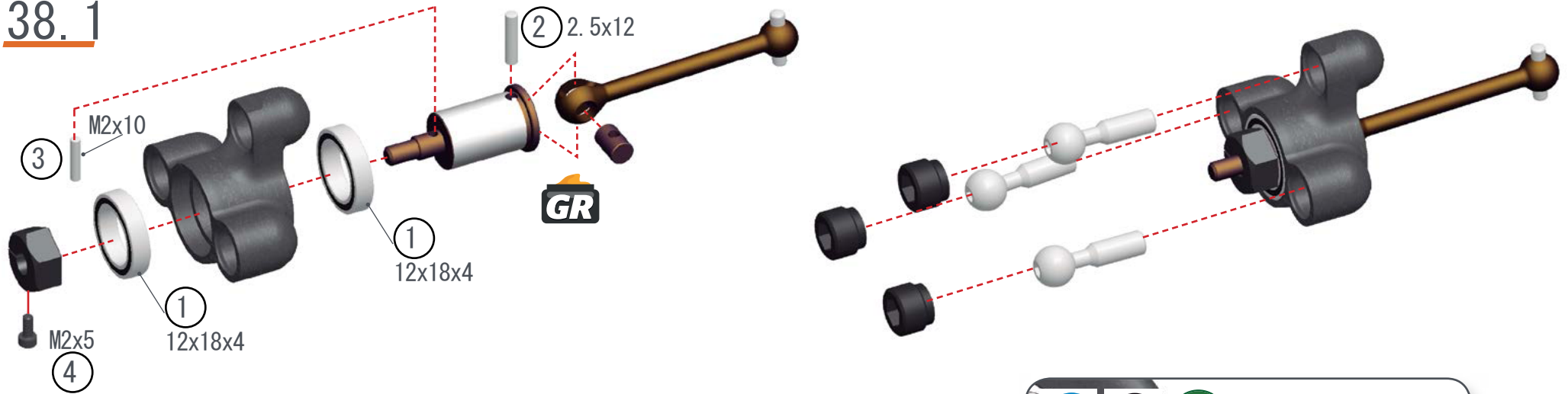


STEP 37

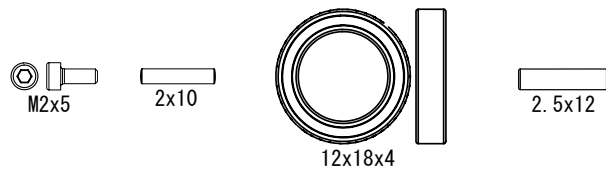
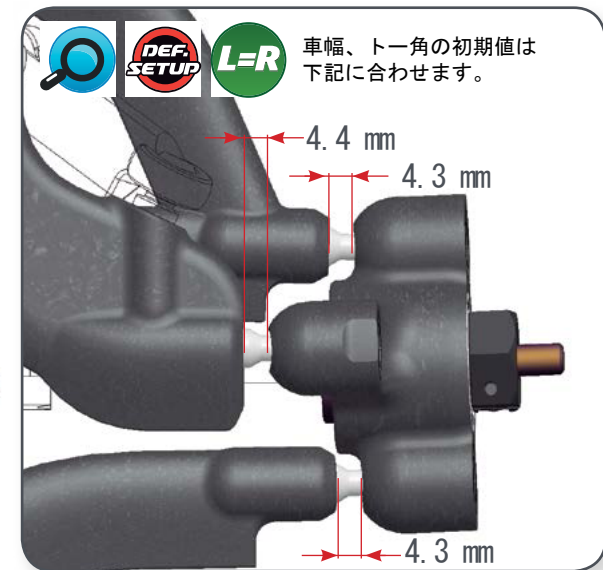
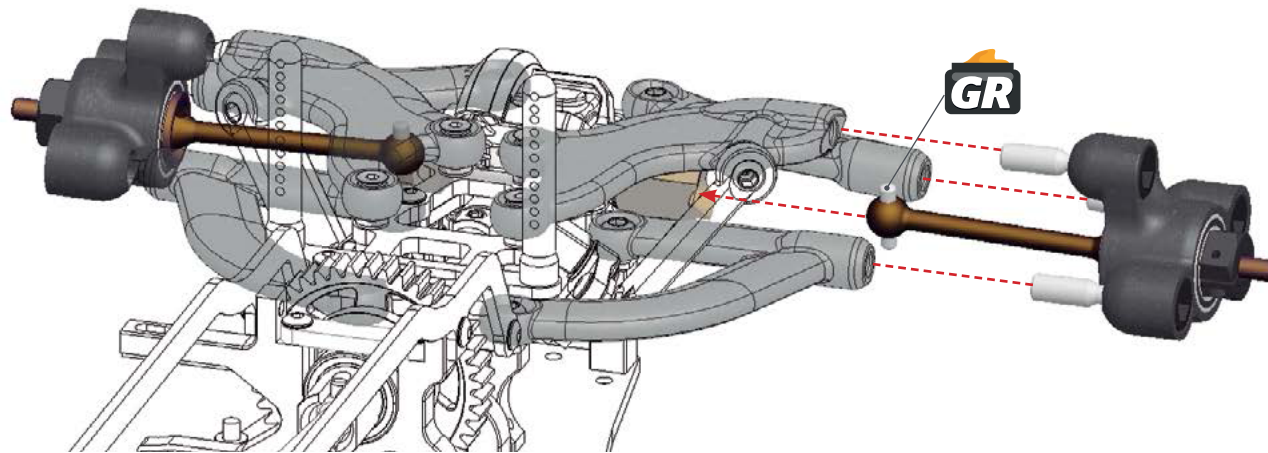


STEP 38 bag 7

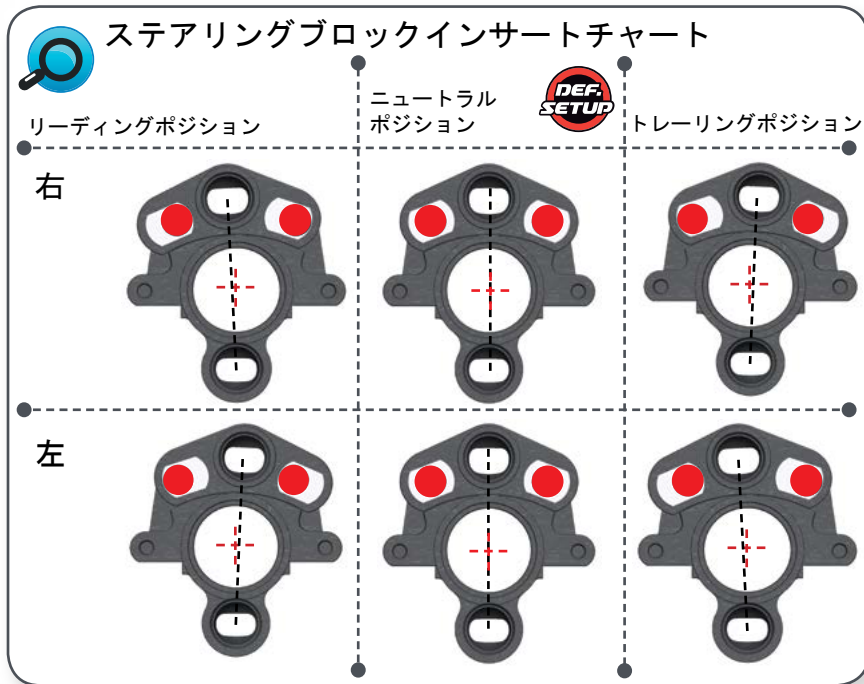
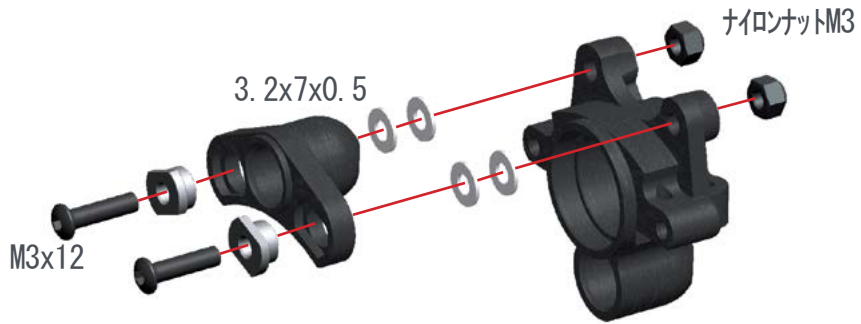
38.1



38.2

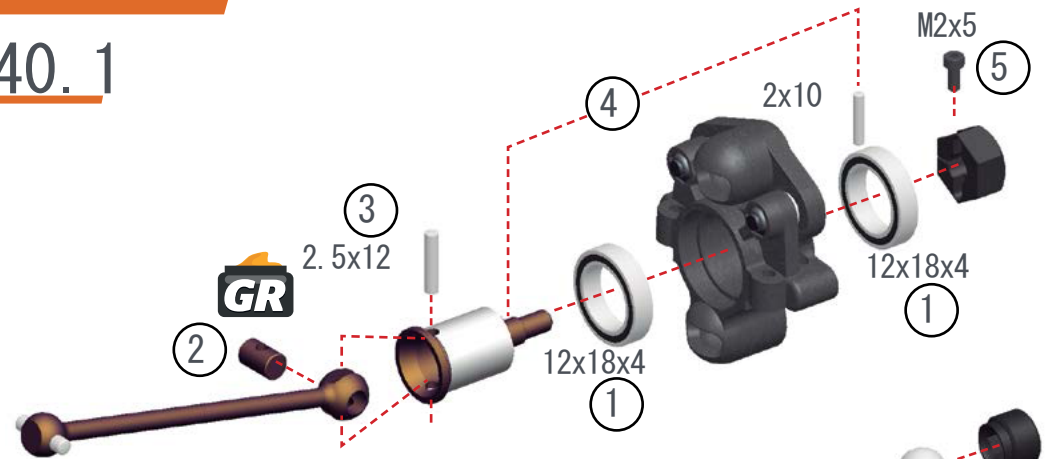


STEP 39 bag 8

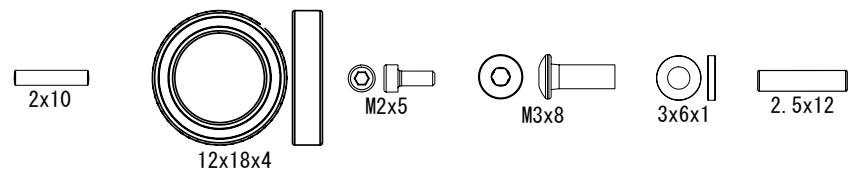
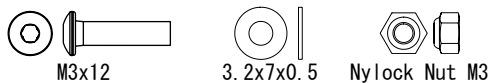
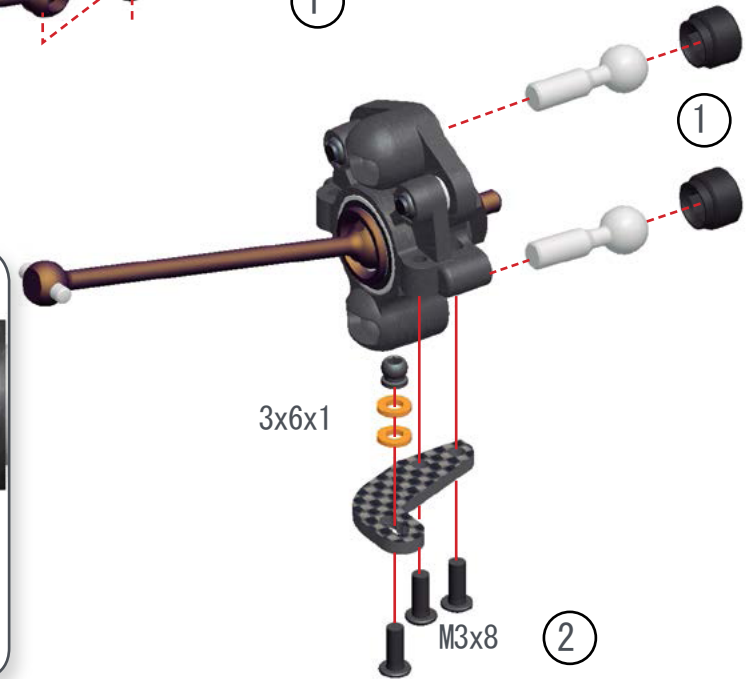
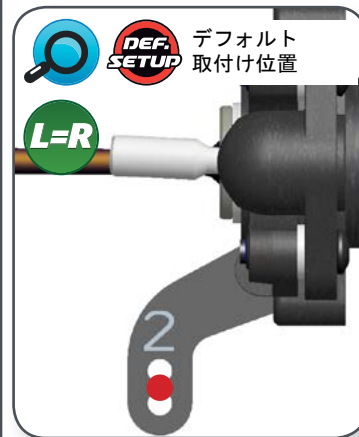


STEP 40

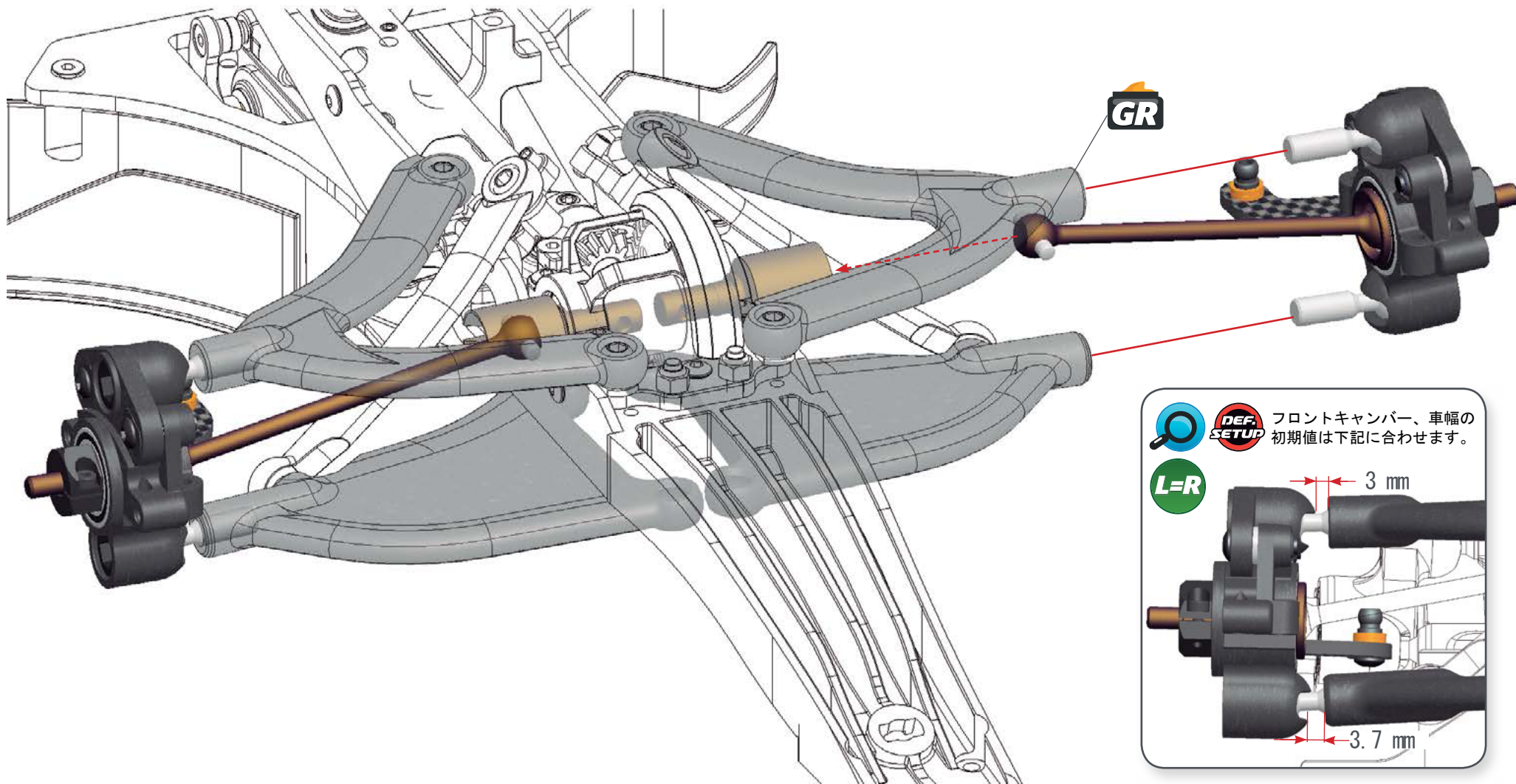
40.1



40.2



STEP 41



STEP 42

42.1

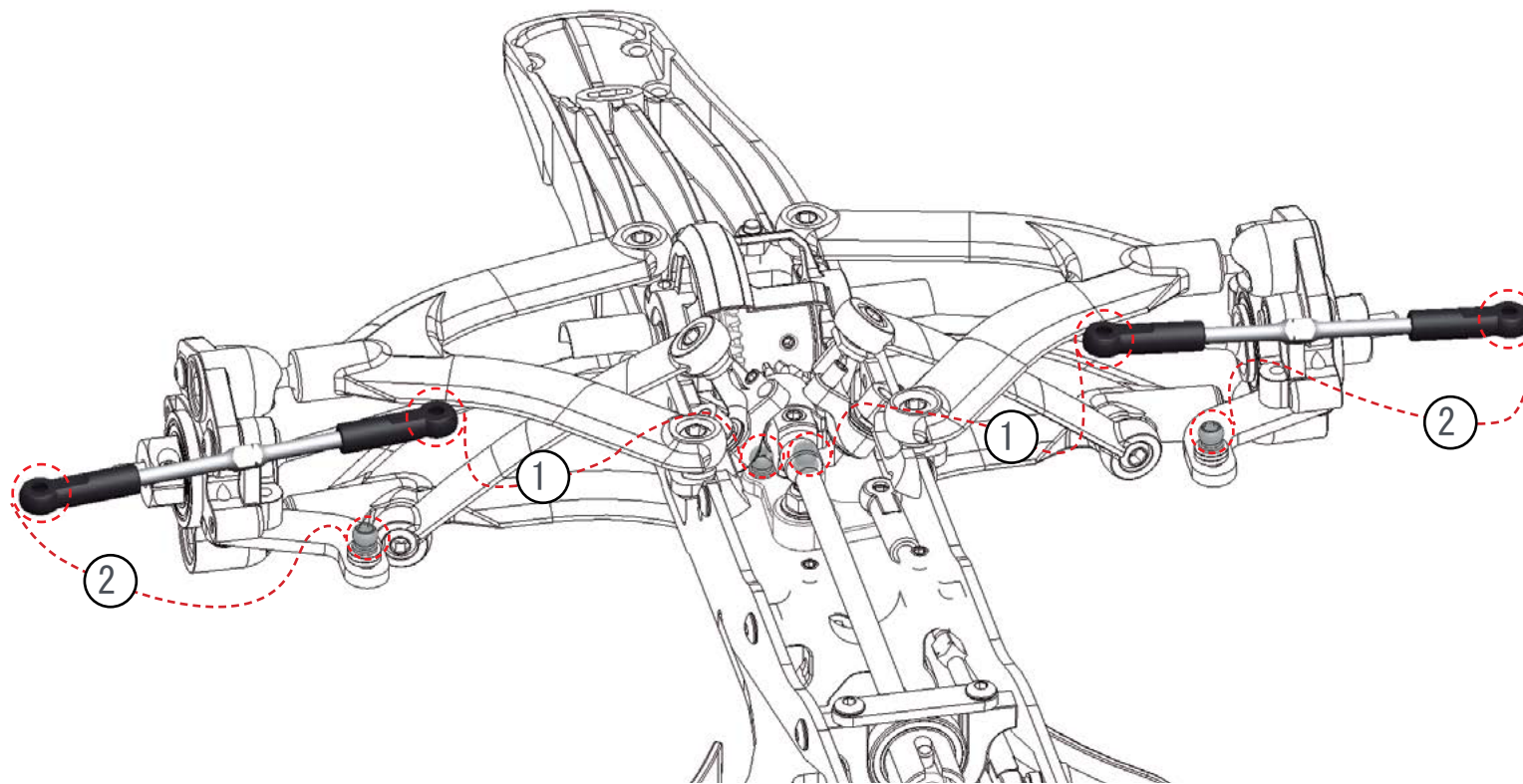


ステアリングロッド長さ

37.3 mm

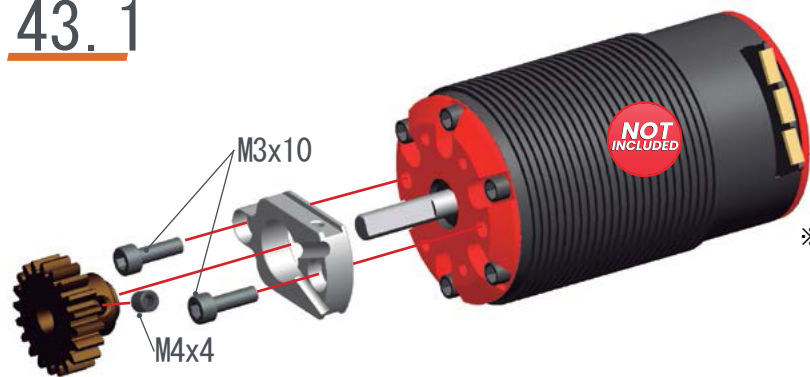
DEF. SETUP L=R

42.2



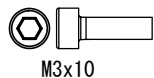
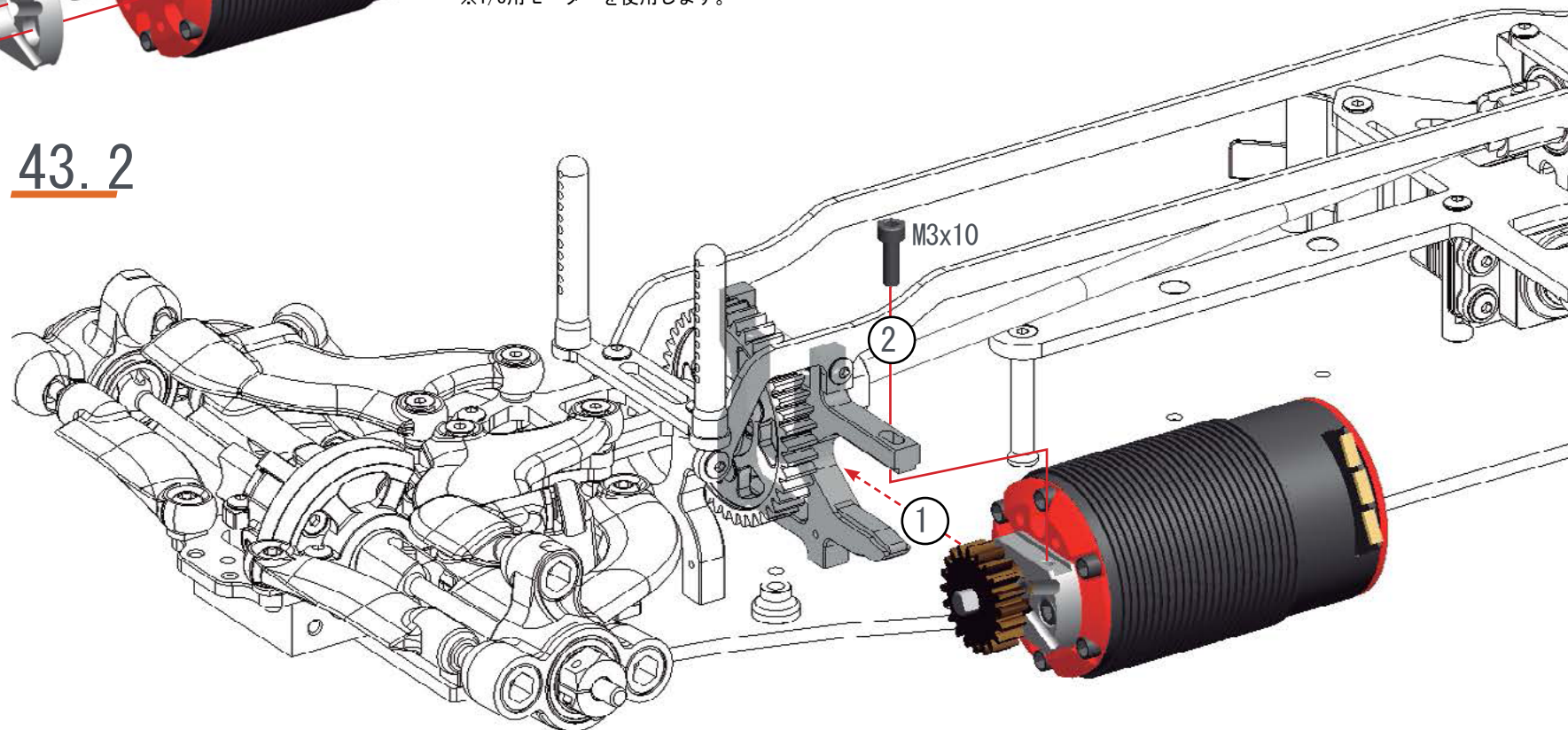
STEP 43 bag 9

43.1



※1/8用モーターを使用します。

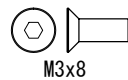
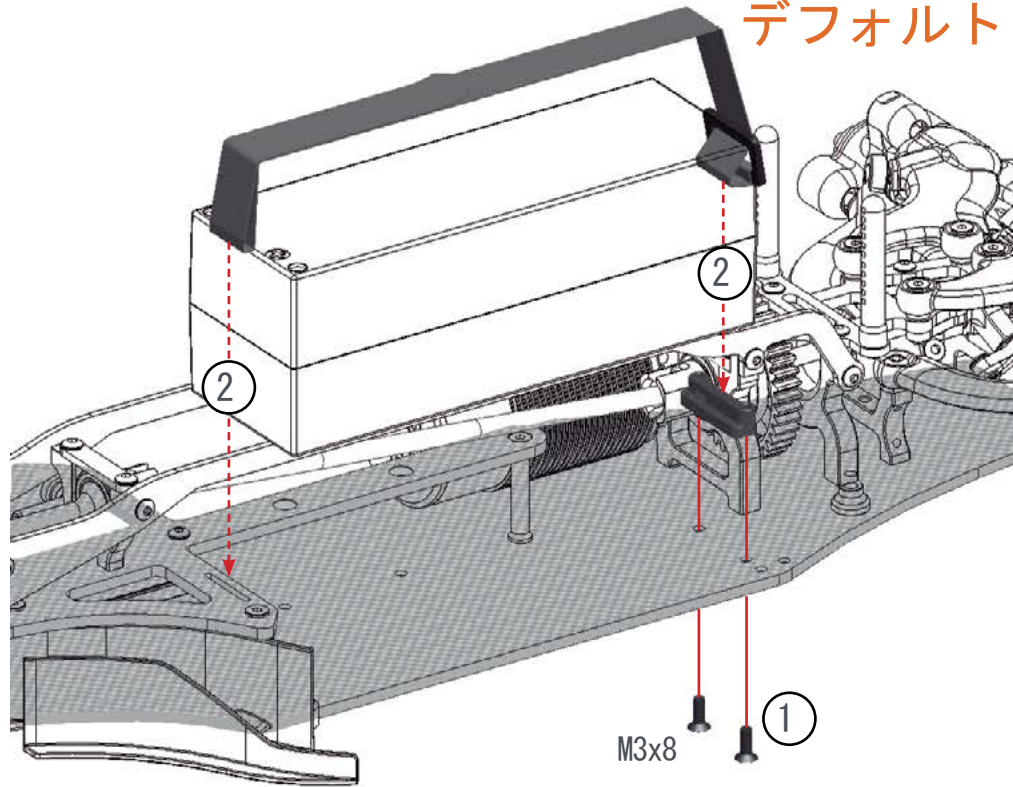
43.2



STEP 44

ロープロサーボ、スタンダードサイズ4Sバッテリーを使用する場合

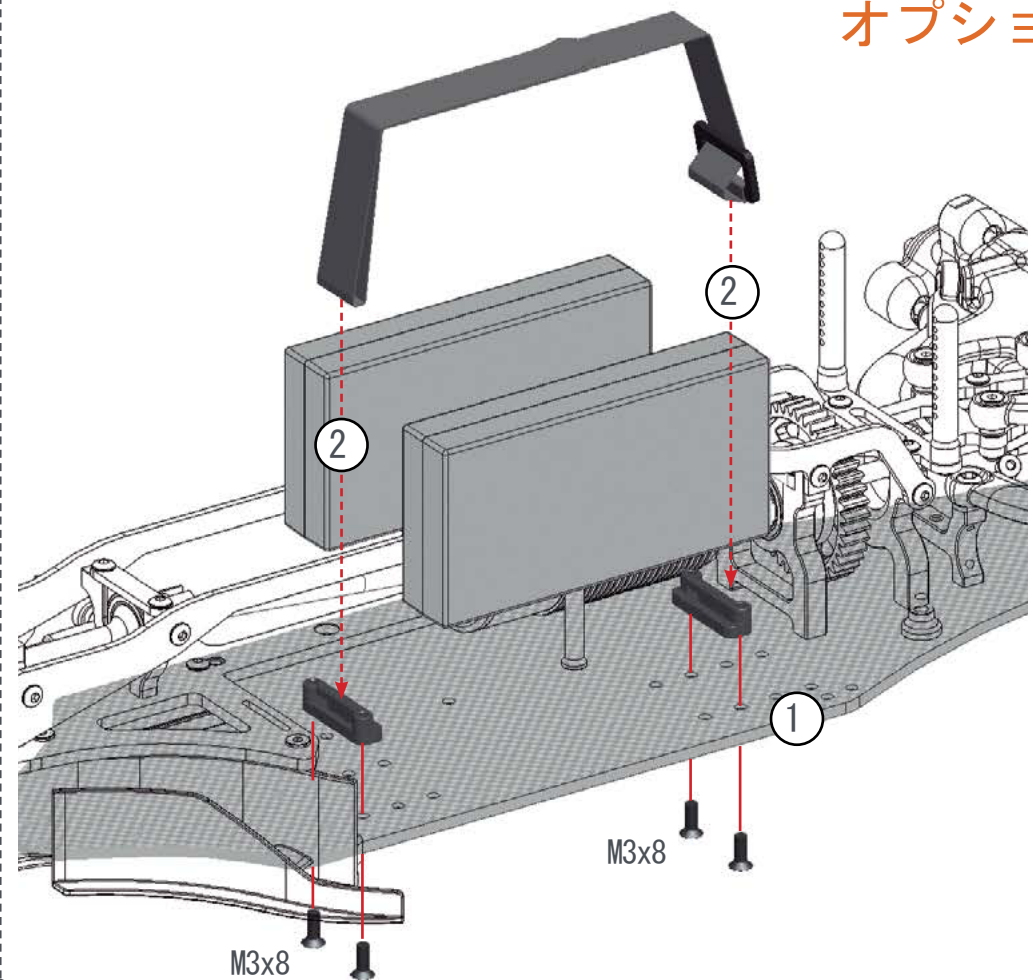
デフォルト



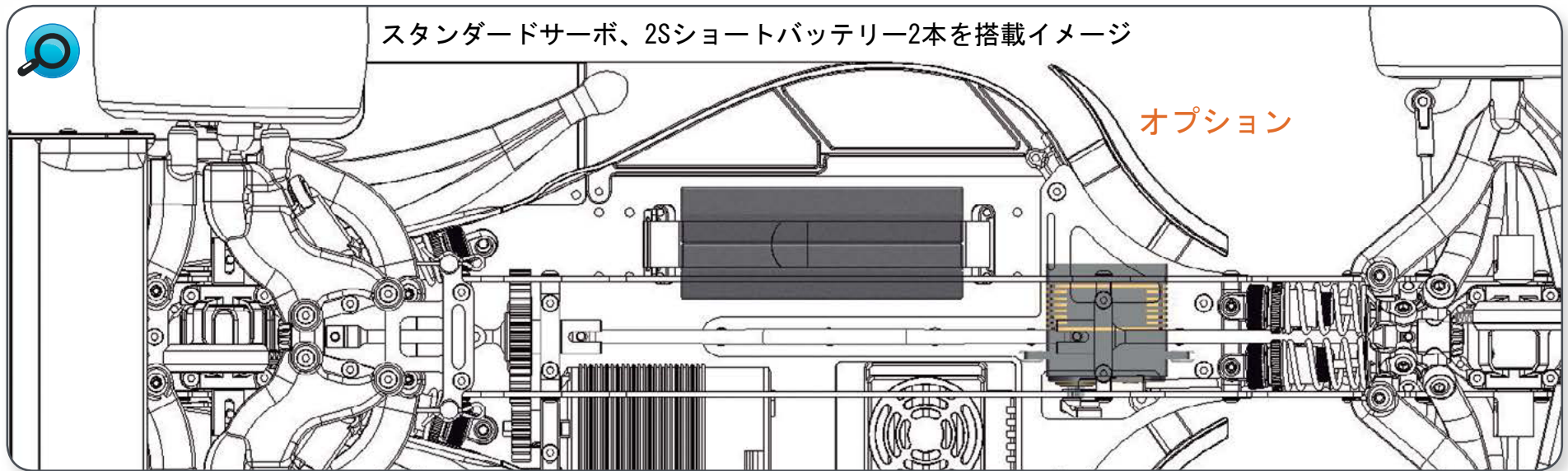
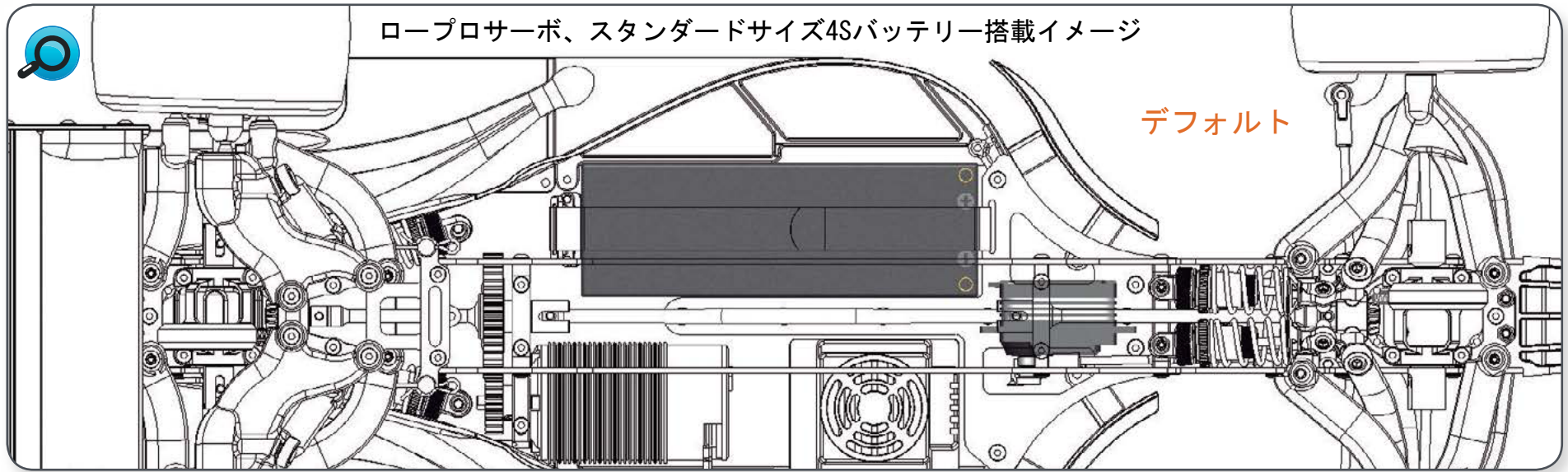
M3x8

スタンダードサーボ、2Sショートバッテリー2本を使用する場合

オプション



M3x8



STEP 45 bag 10

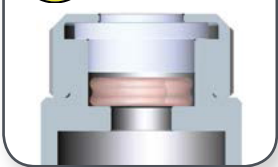
45.1



シリコンオイルをブッシュ
やOリングに軽く塗布して
おきます。

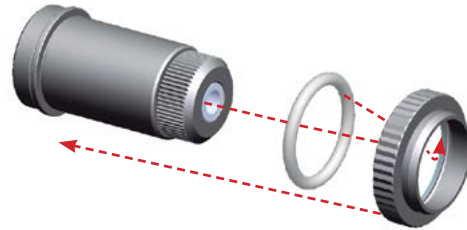


ショックブッシュ
の向きを間違えな
いよう注意。



45.2

アジャスティングナット内にOリングを入れます。
※軽くシリコンオイルを塗布しておきます。



Oリングは正しくアジャスティングナット
内側の溝に入れて下さい。



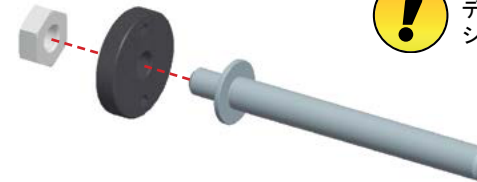
STEP 46

46.1

ナット M2.5



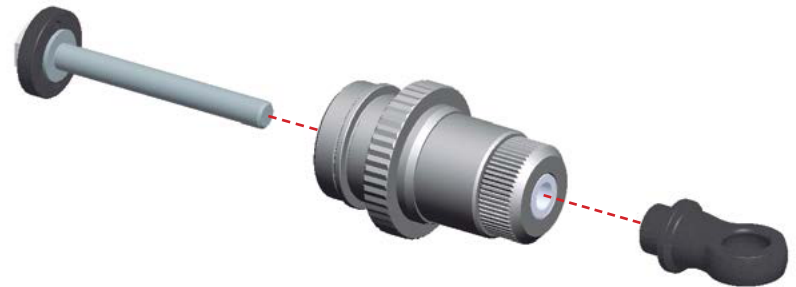
デフォルトのピストン穴数はセットアップ
シートにて確認して下さい。



46.2



シャフトにはシリコンオイルを塗布して下さい。



Nut M2.5

STEP 47

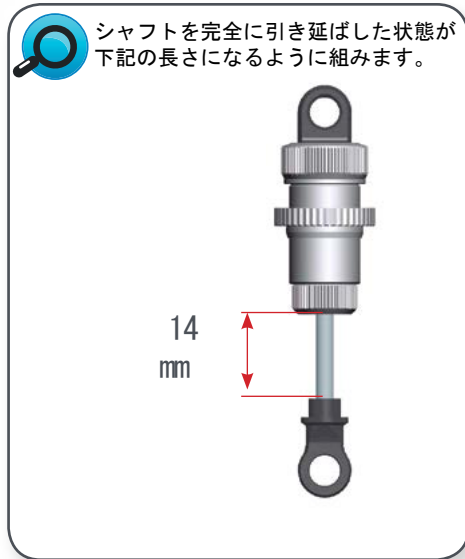
47.1

ショックシャフトをいっばに引き延ばした状態のダンパーケースにキットに付属のシリコンオイルを目いっぱい入れます。

ショックシャフトを静かに上下させて、シリンダー内のエアを抜きます。

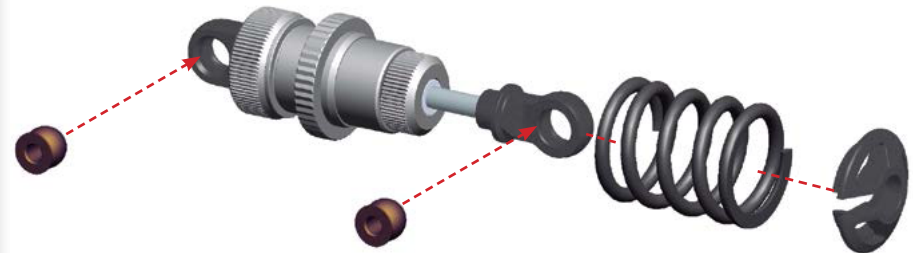
ダイヤフラムを静かにかぶせ、余計なオイルを押し出します。

トップエンドをダイヤフラムの上のせ、ゆっくりとトップキャップを締め込みます。



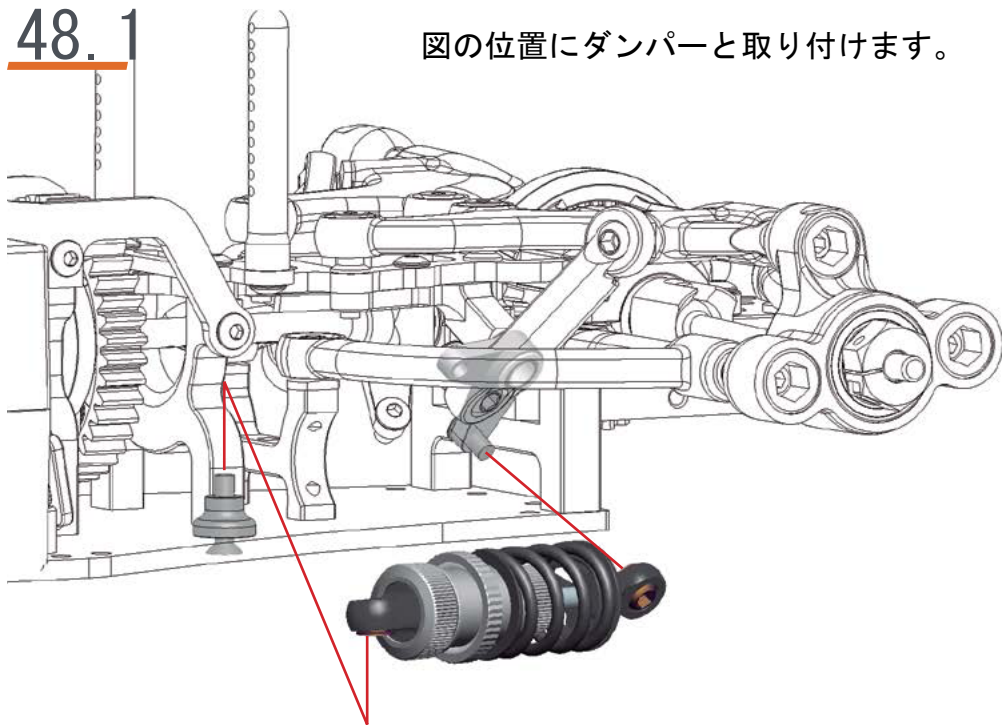
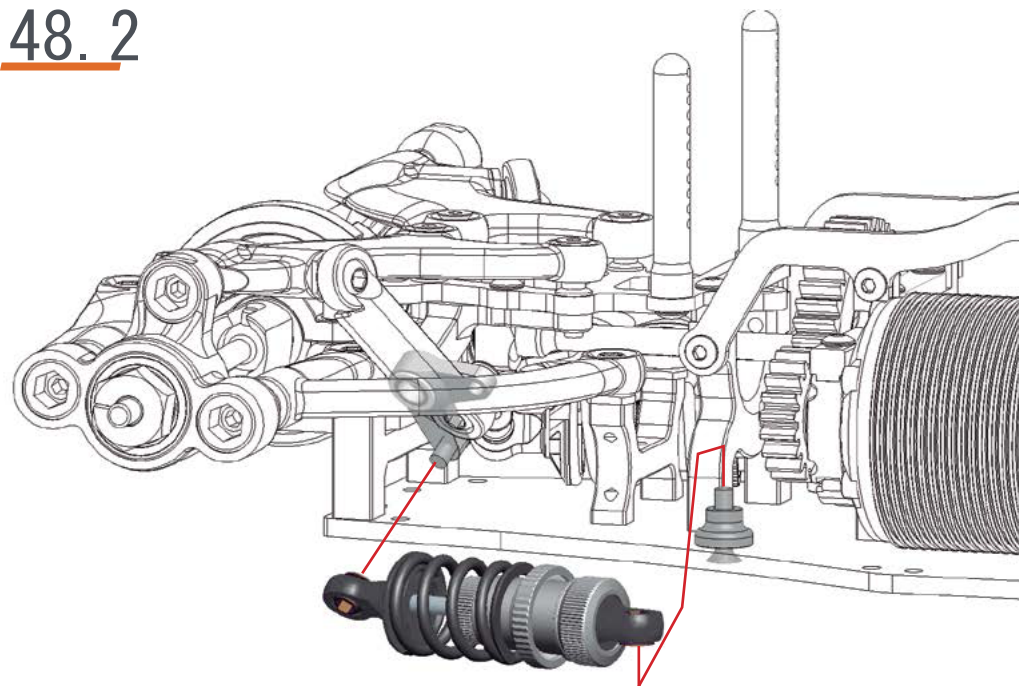
47.2

スプリングとスプリングサポート、ピボットボールを取り付けます。

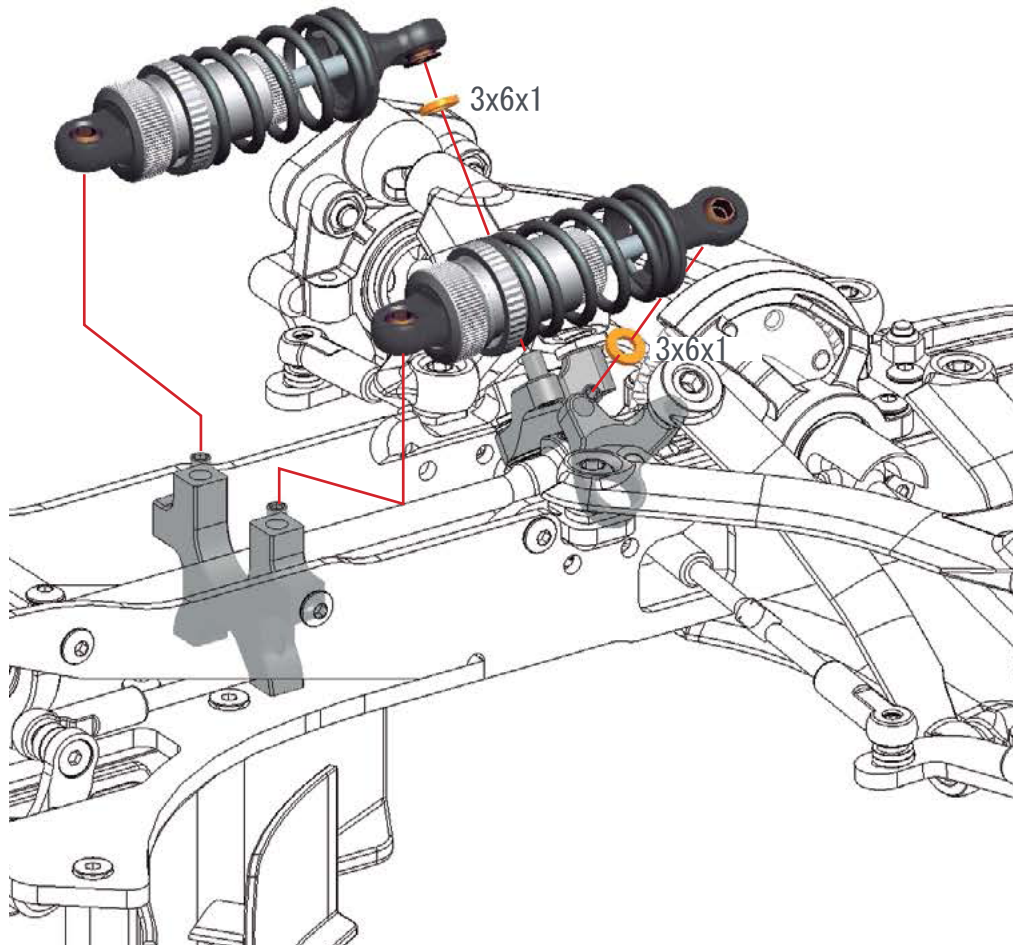


STEP 48**48.1**

図の位置にダンパーを取り付けます。

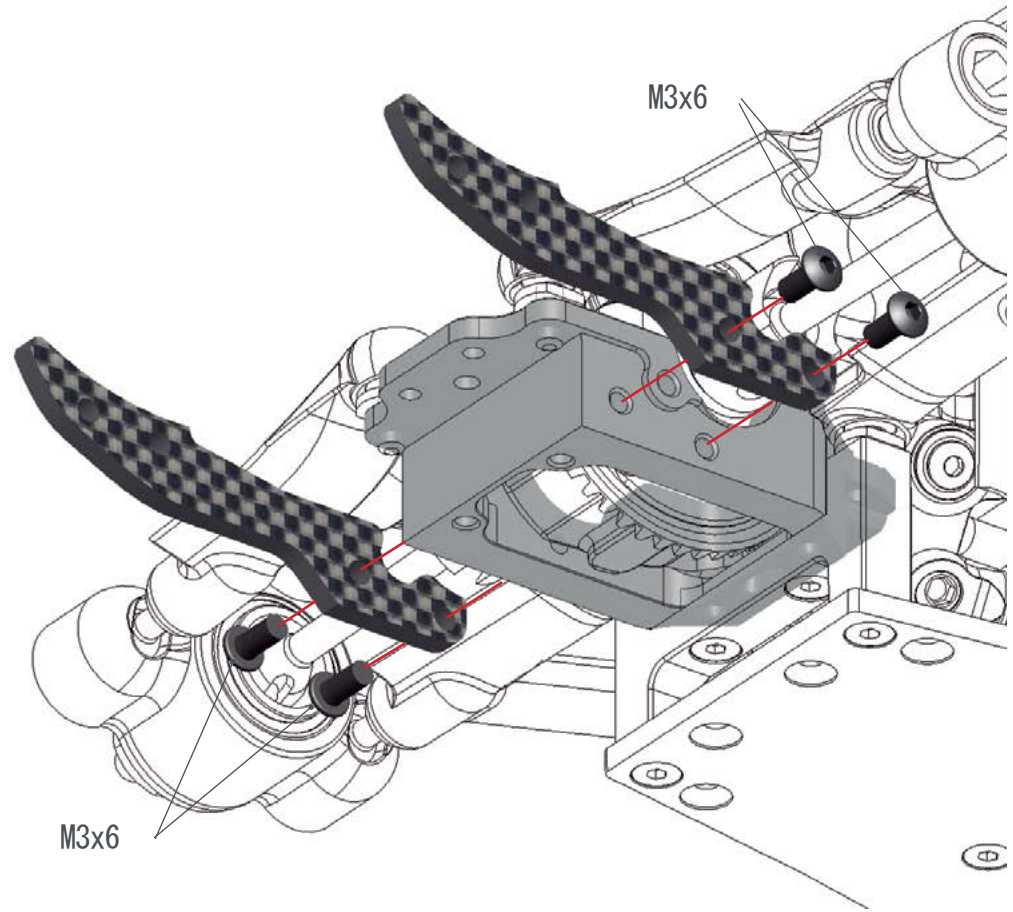
**48.2**

STEP 49



3x6x1

STEP 50 bag 11



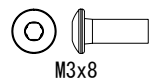
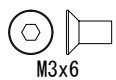
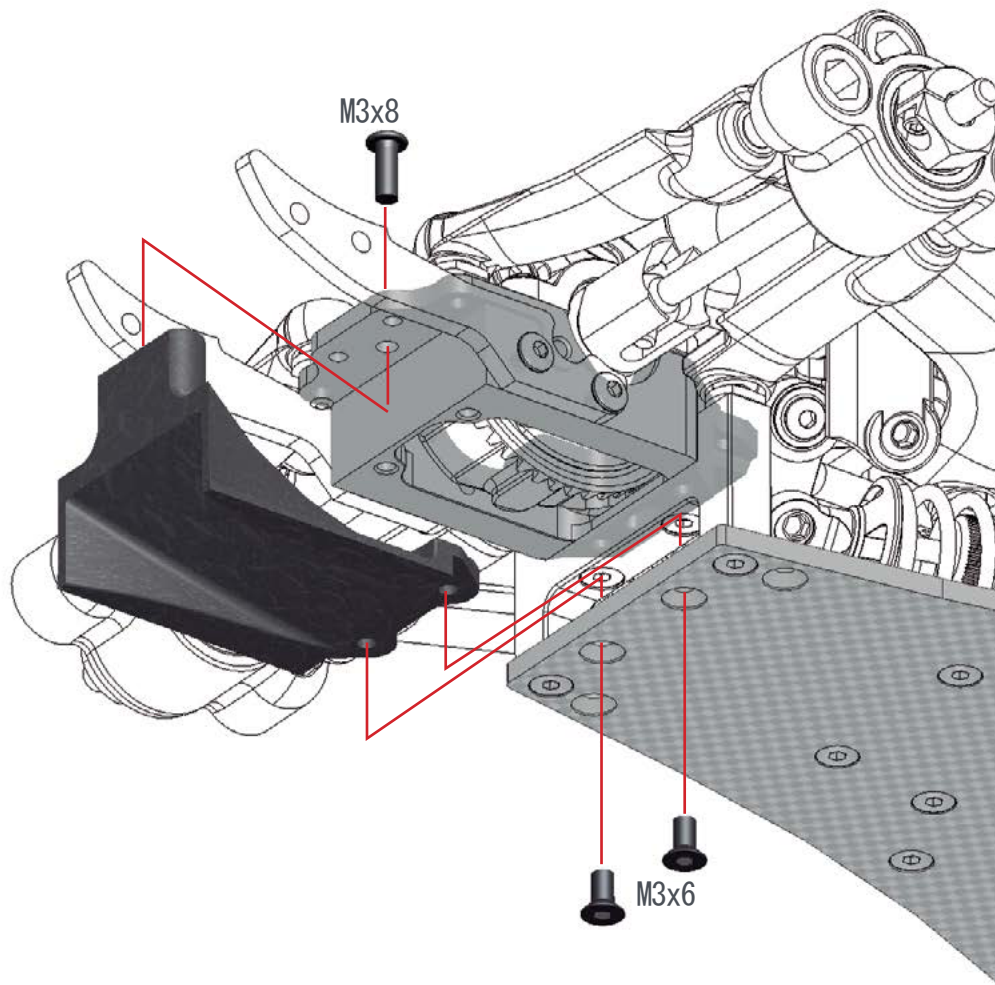
M3x6

M3x6

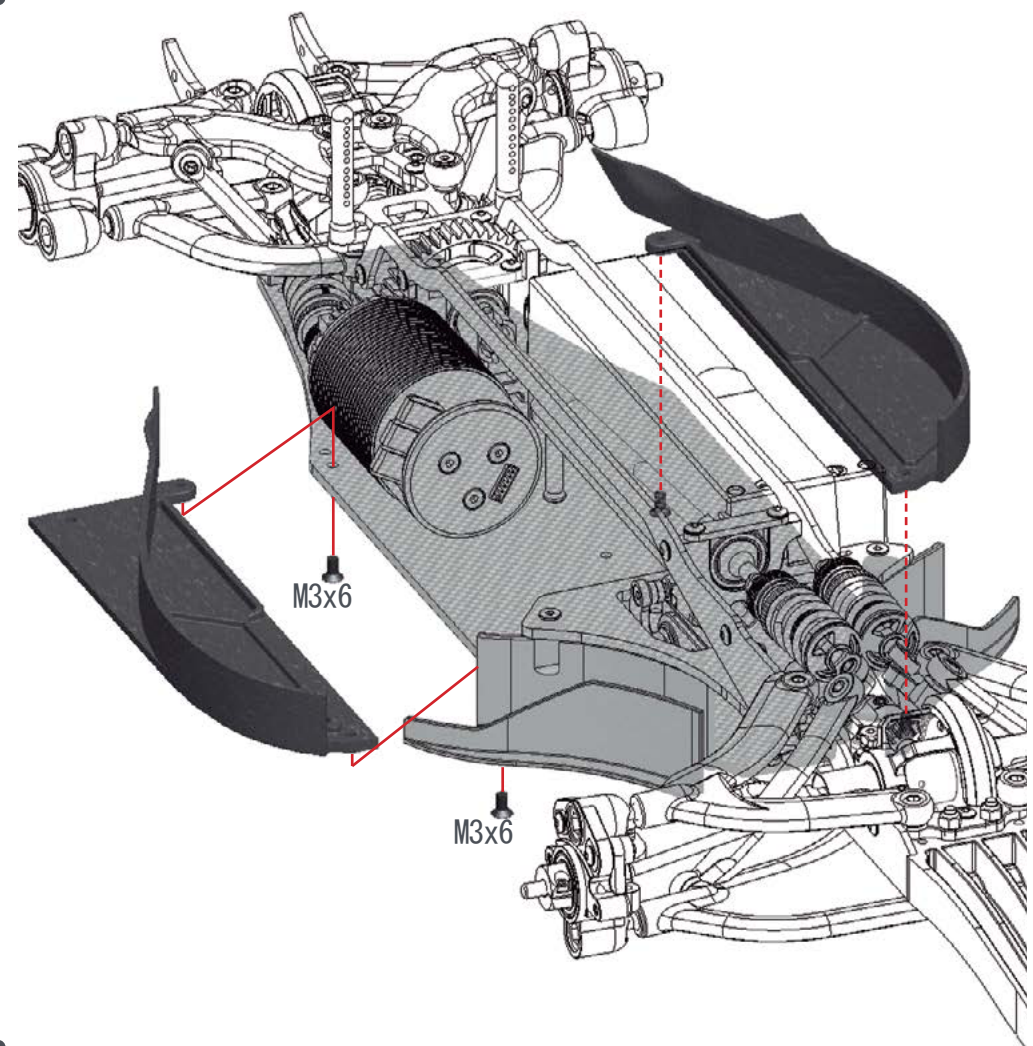


M3x6

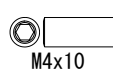
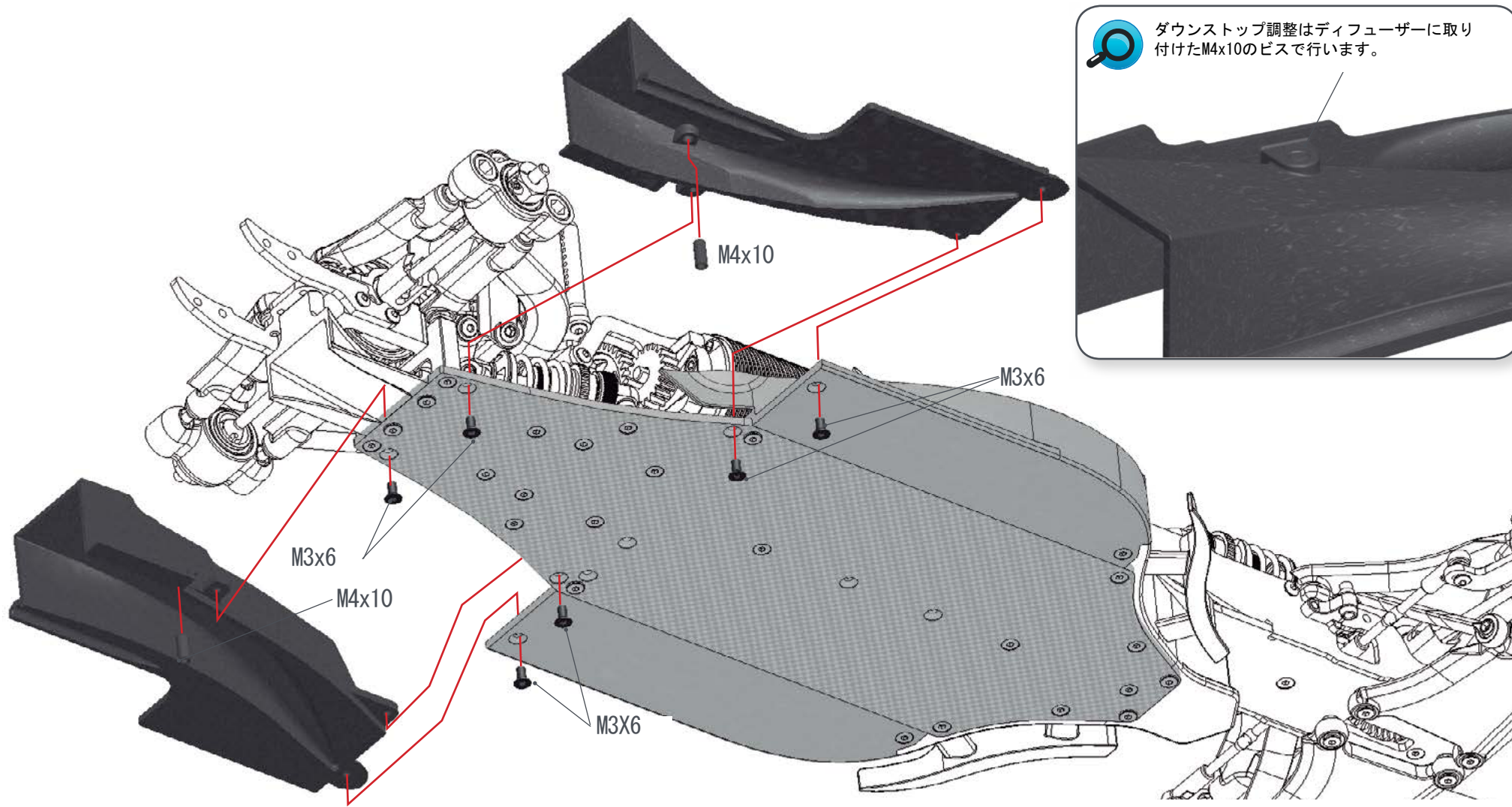
STEP 51



STEP 52



STEP 53

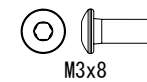
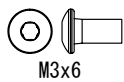
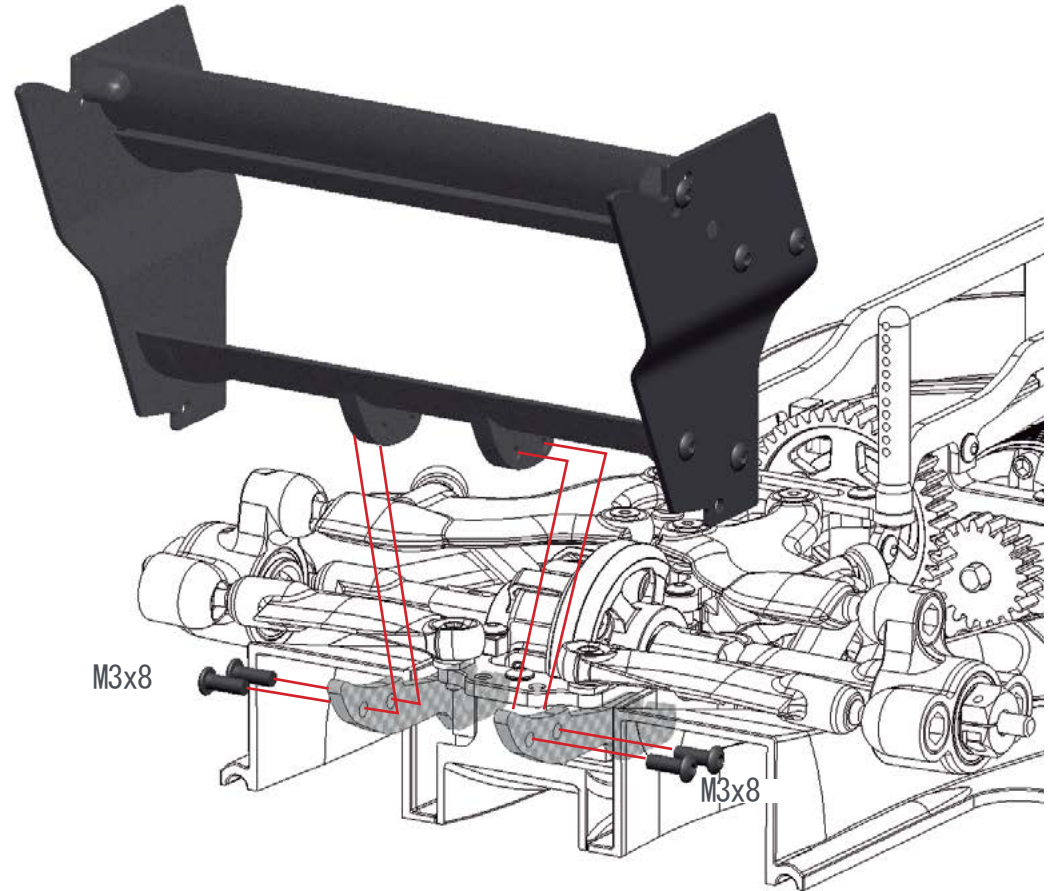


STEP 54 bag 12

54.1

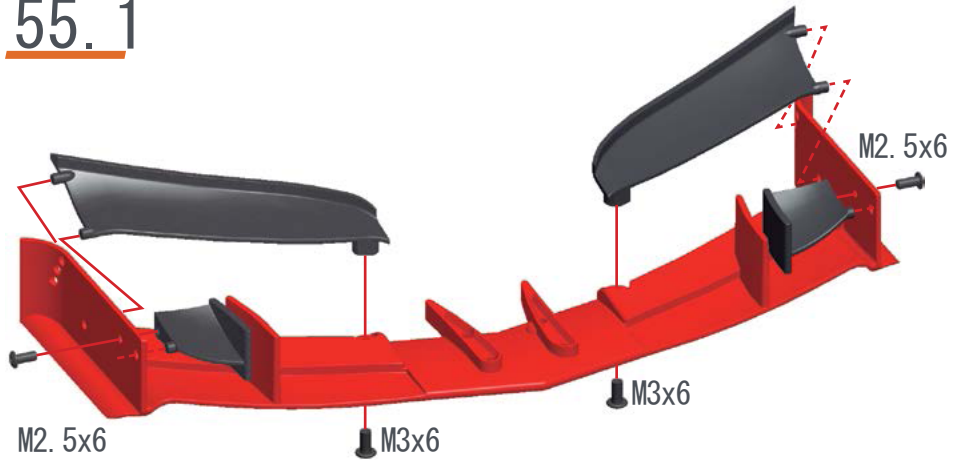


54.2

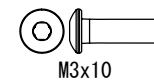
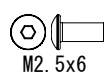
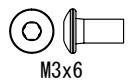
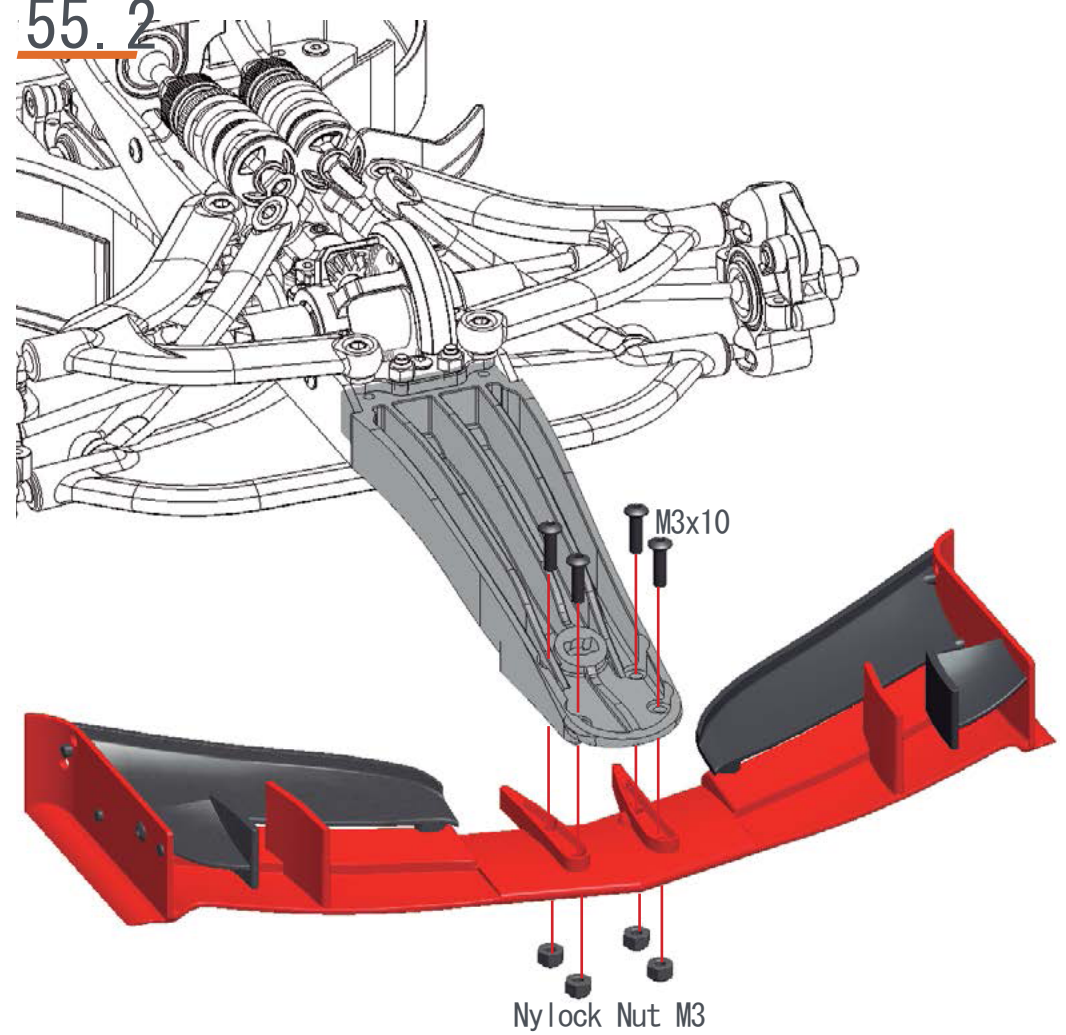


STEP 55

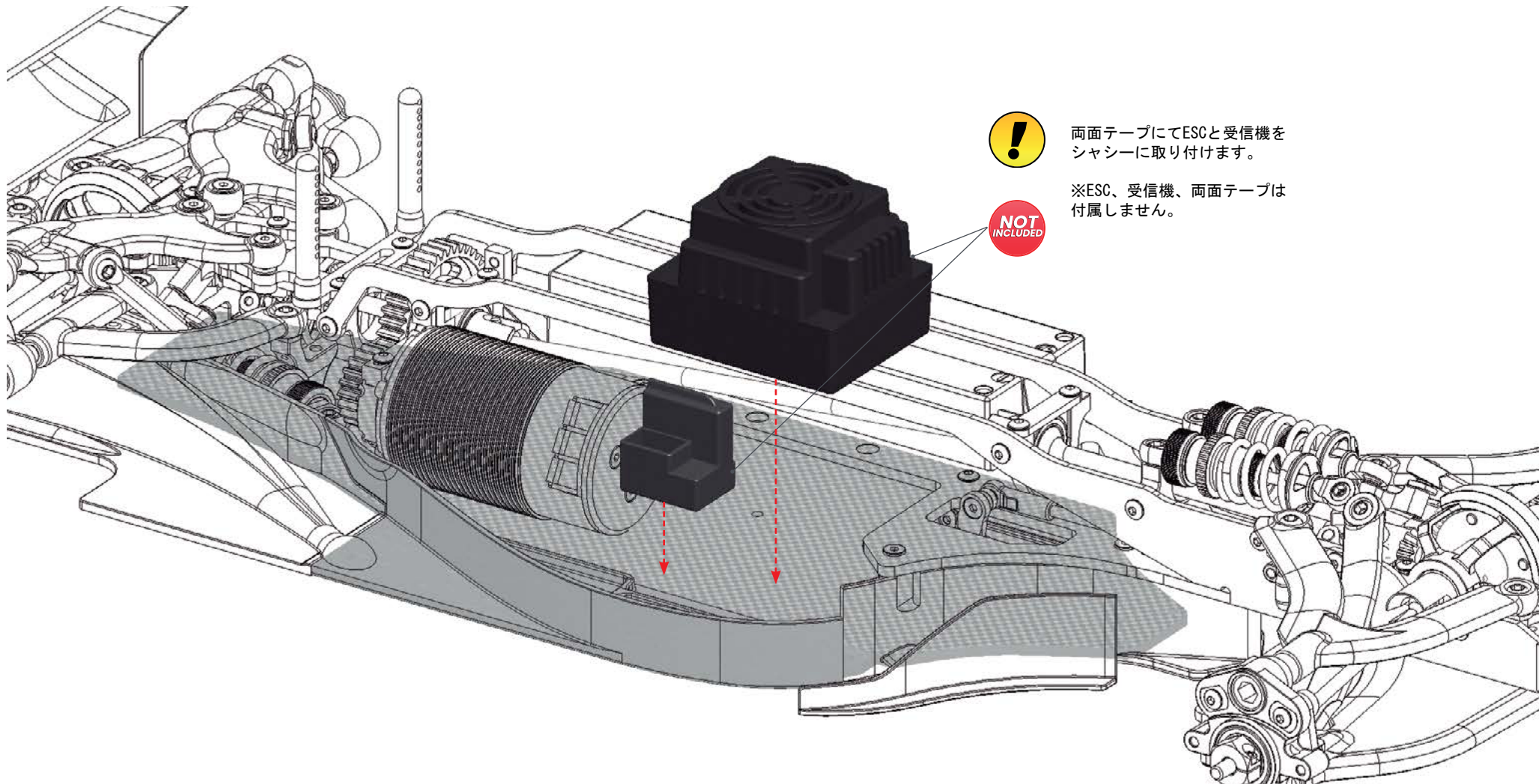
55.1



55.2



STEP 56

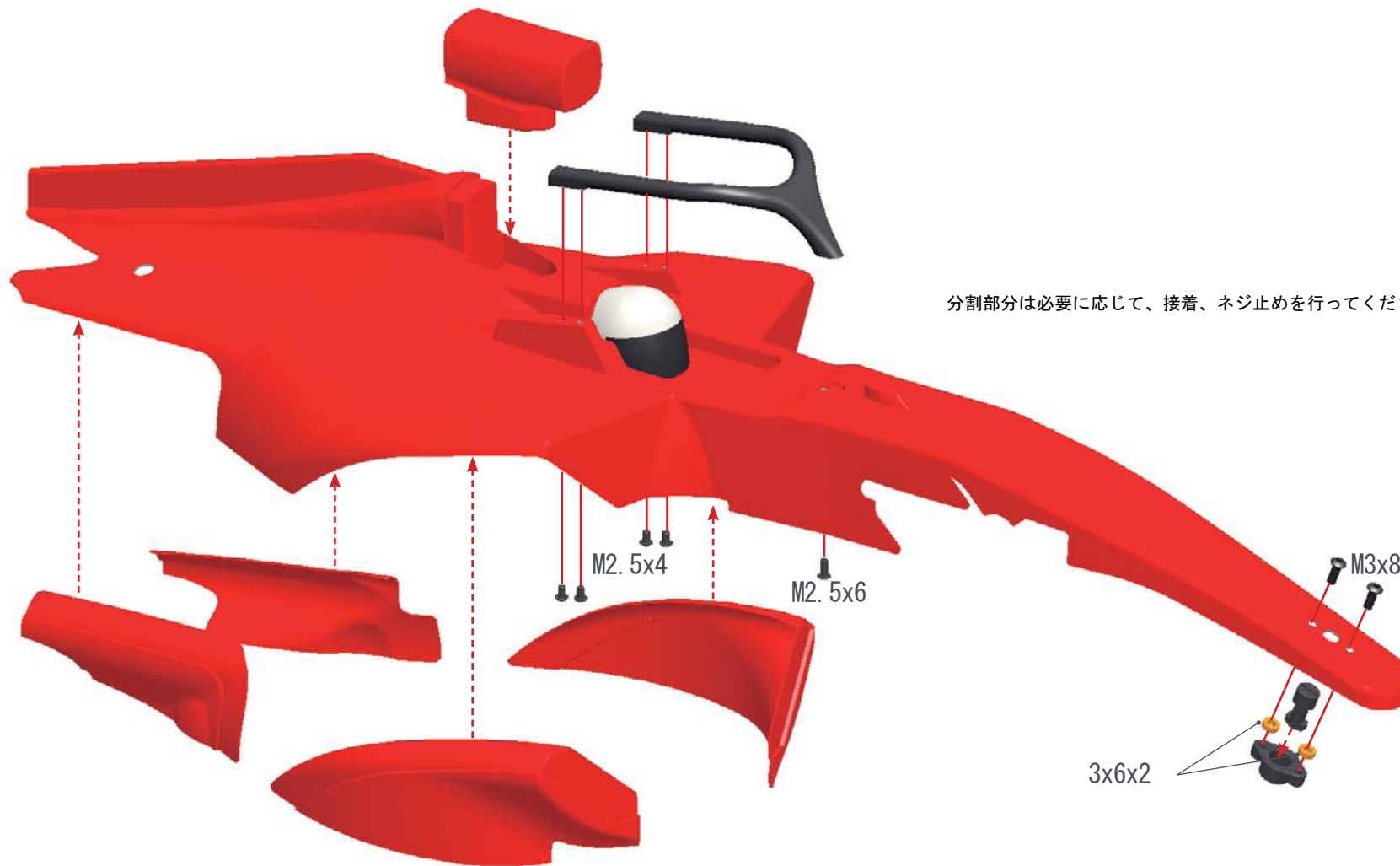


両面テープにてESCと受信機を
シャシーに取り付けます。

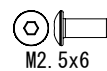


※ESC、受信機、両面テープは
付属しません。

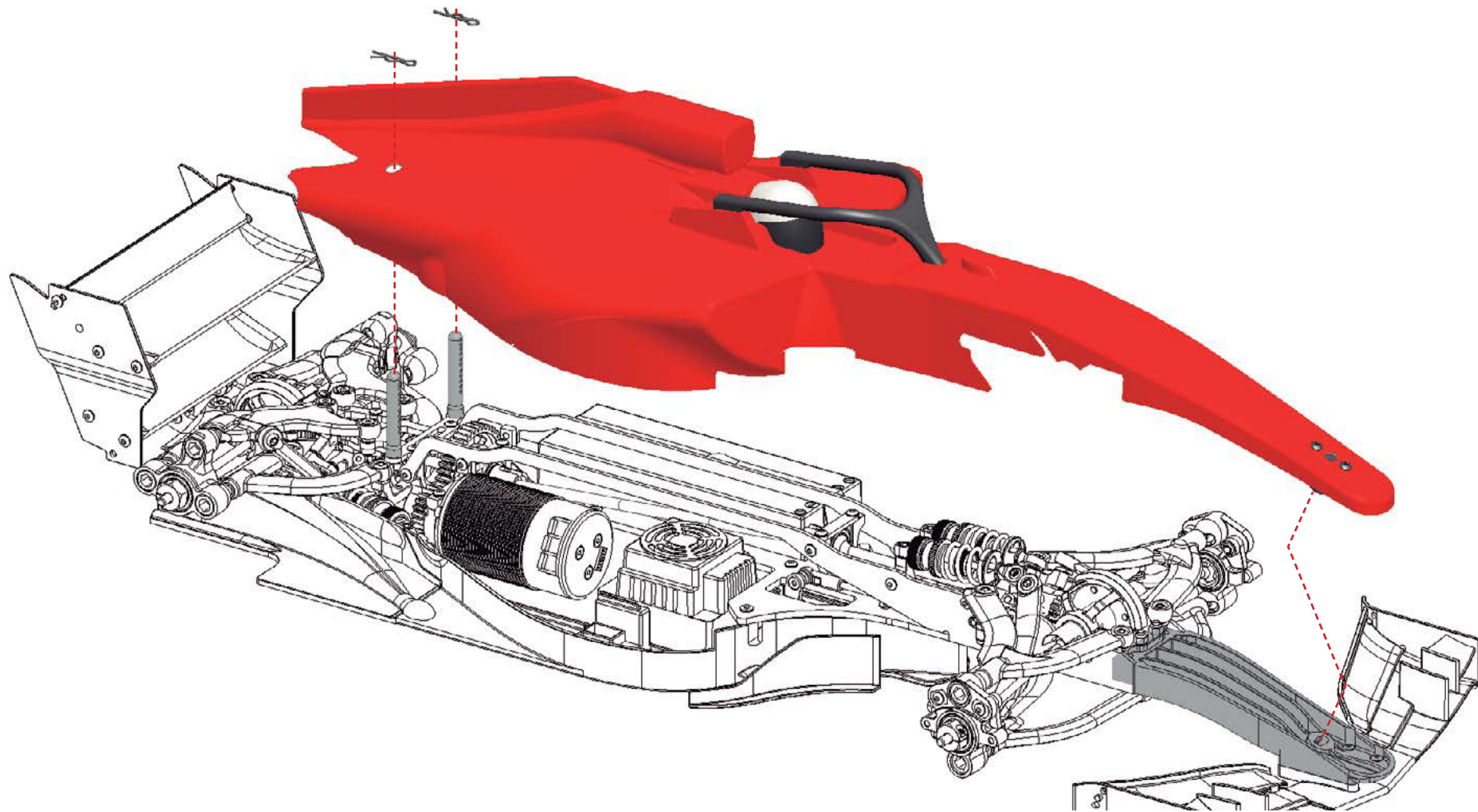
STEP 57 bag 13



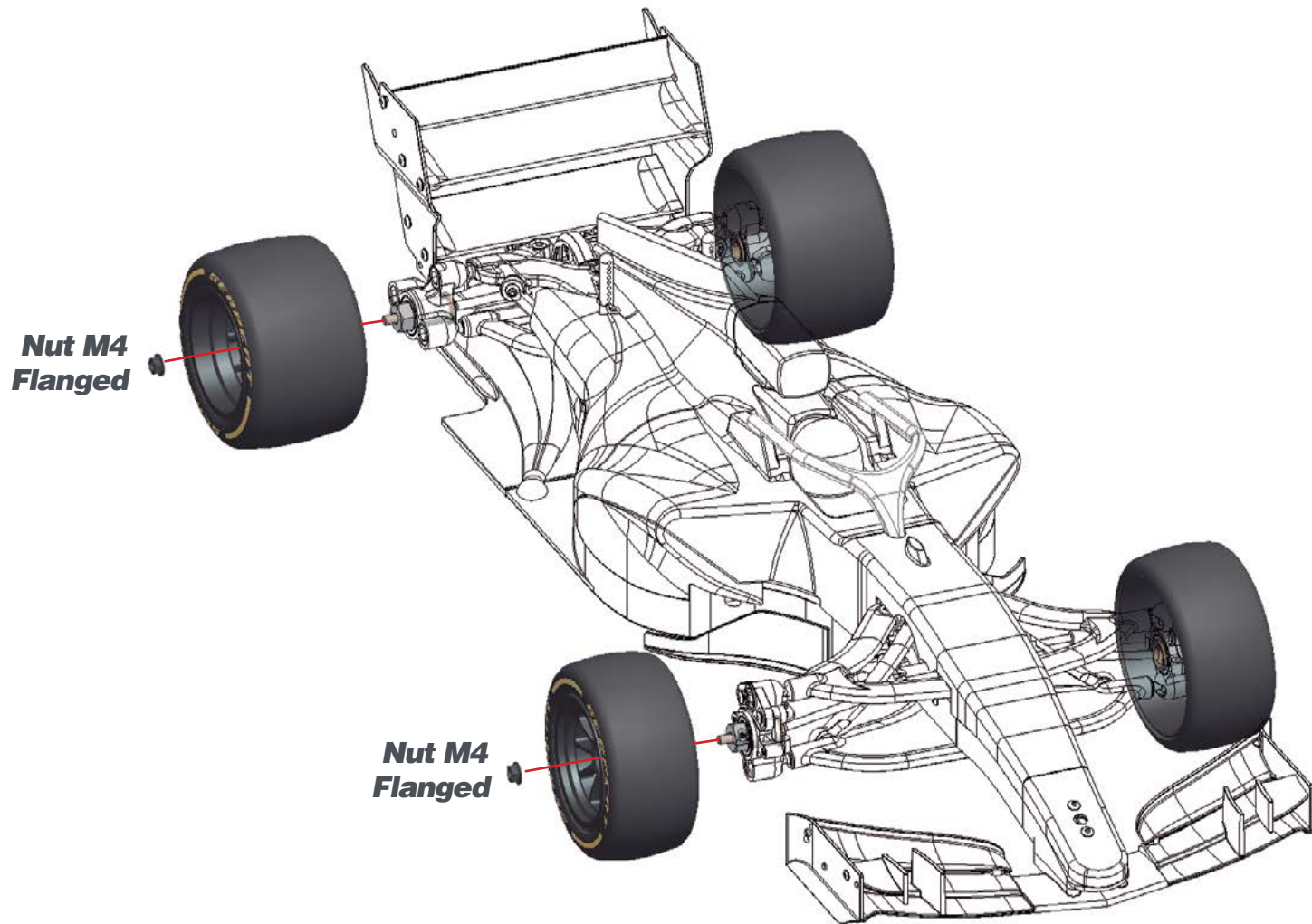
分割部分は必要に応じて、接着、ネジ止めを行ってください。



STEP 58

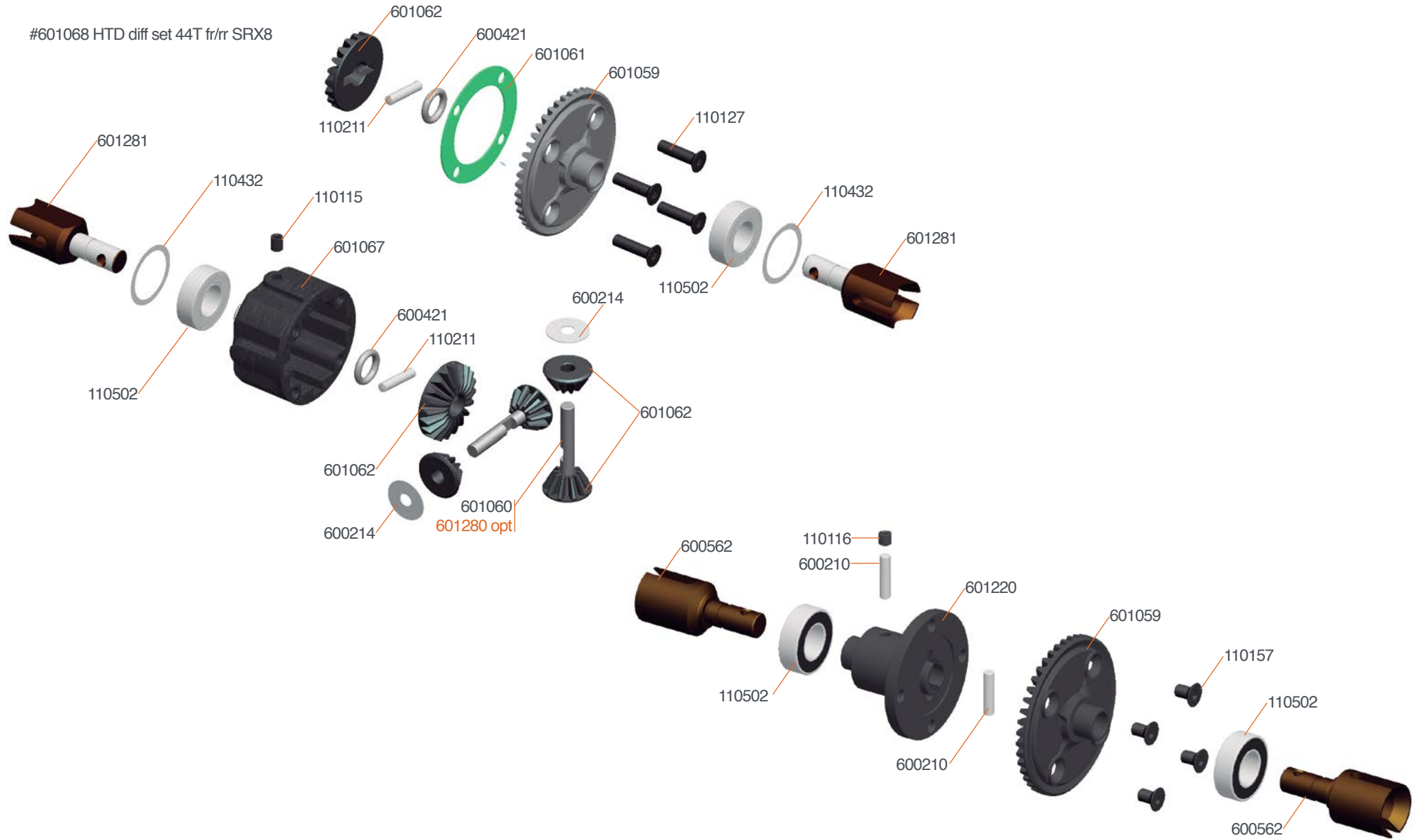


STEP 59



DIFF & FR SOLID AXLE EXPLODED VIEW

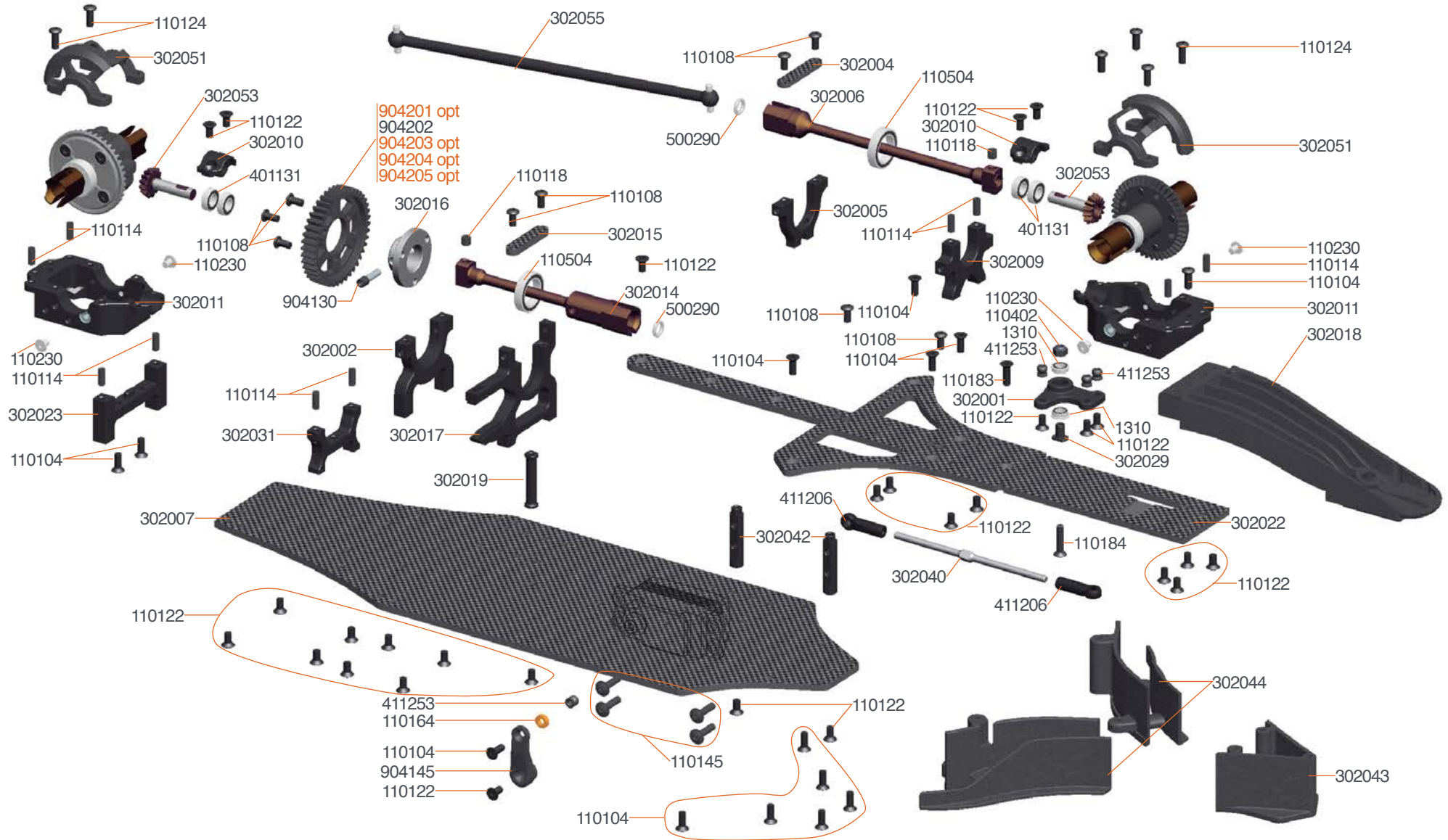
#601068 HTD diff set 44T fr/rr SRX8



601280 HTD diff X-shaft alu SRX8



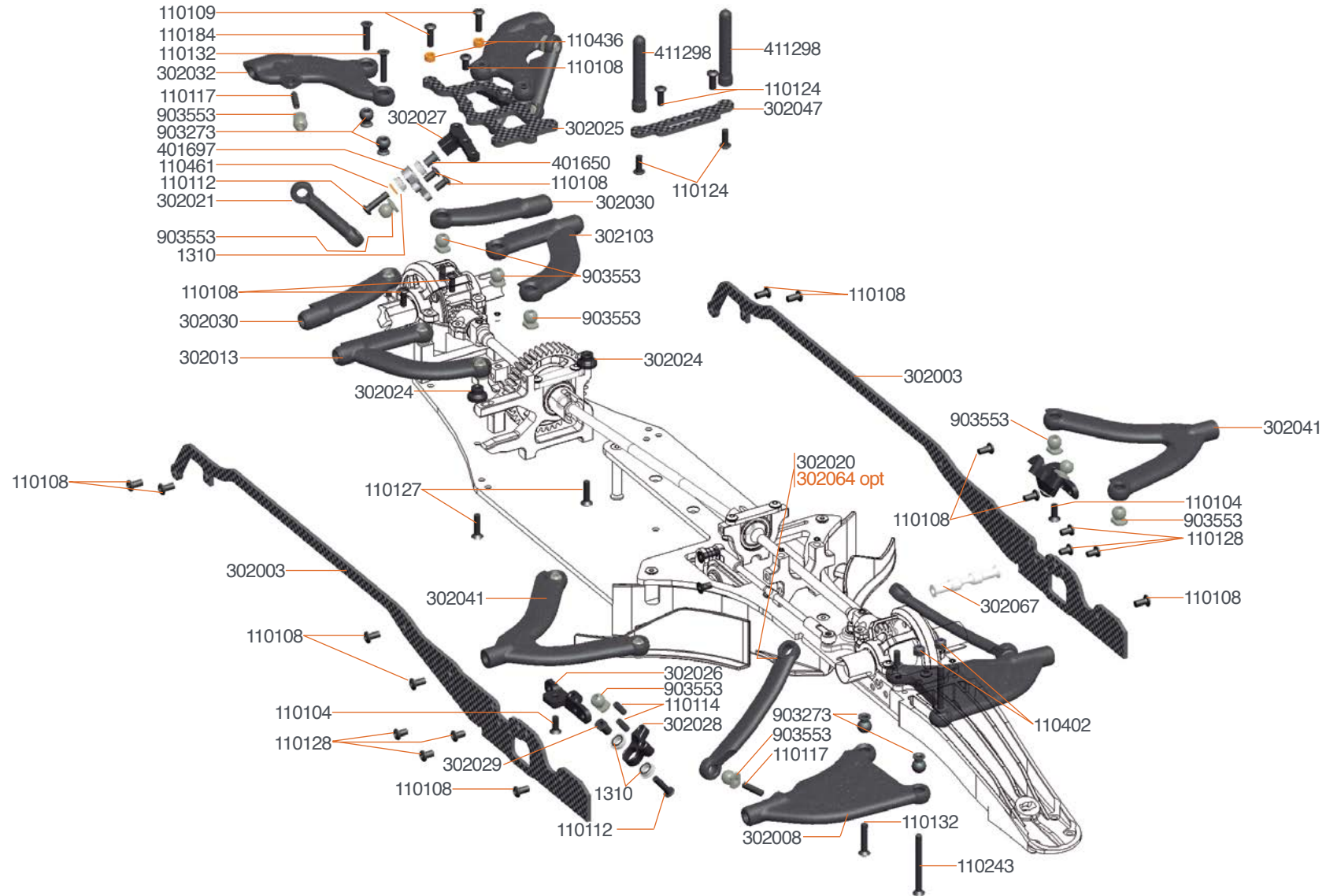
TRANSMISSION EXPLODED VIEW



904201 Spurgear composite 40T M1
904203 Spurgear composite 44T M1
904204 Spurgear composite 46T M1

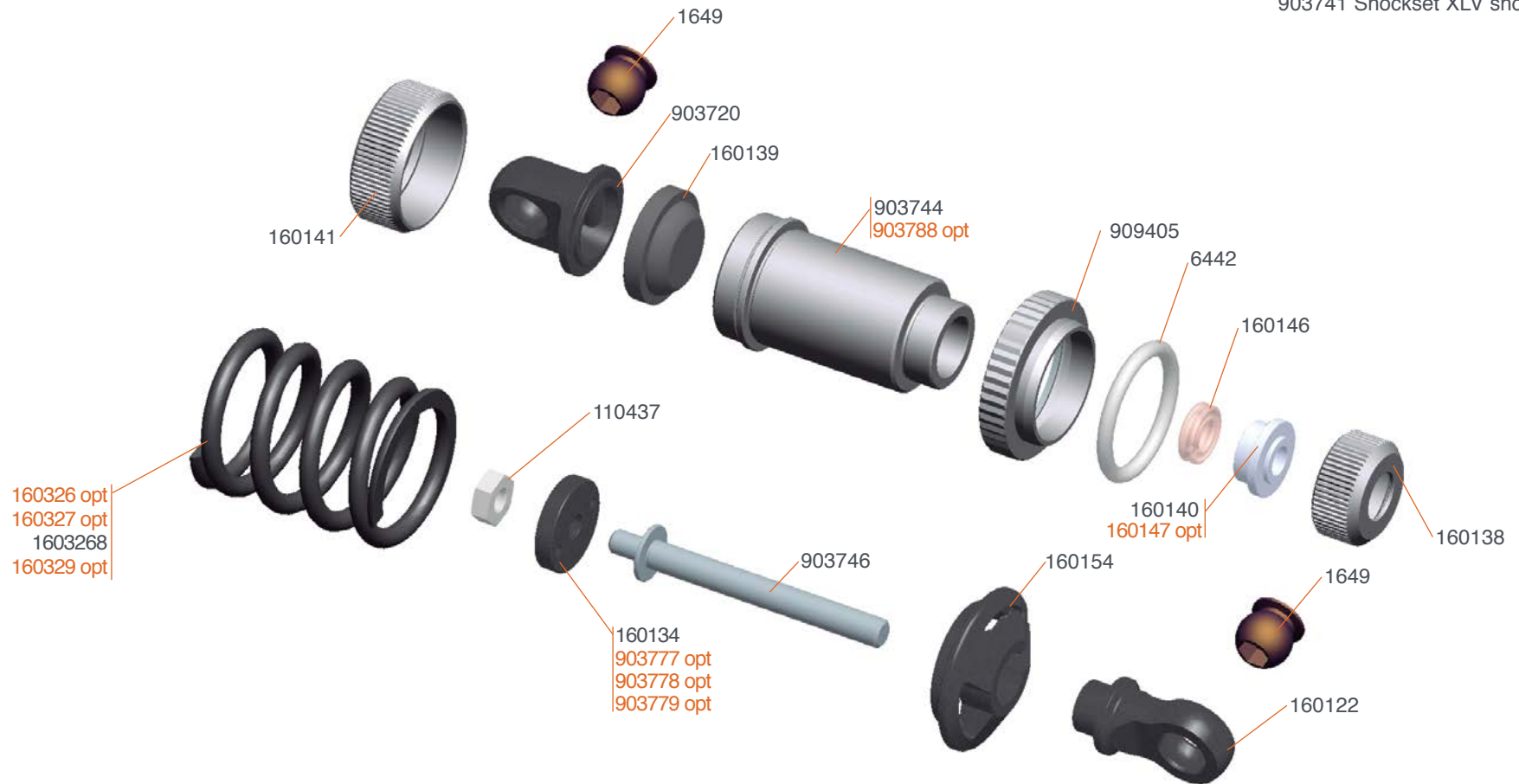
904205 Spurgear composite 45T M1

SUSPENSION 1 EXPLODED VIEW



302064 Pushrod foam fr (2) F190
302052 Downstop bracket alu (2) F190

903741 Shockset XLV short (2)

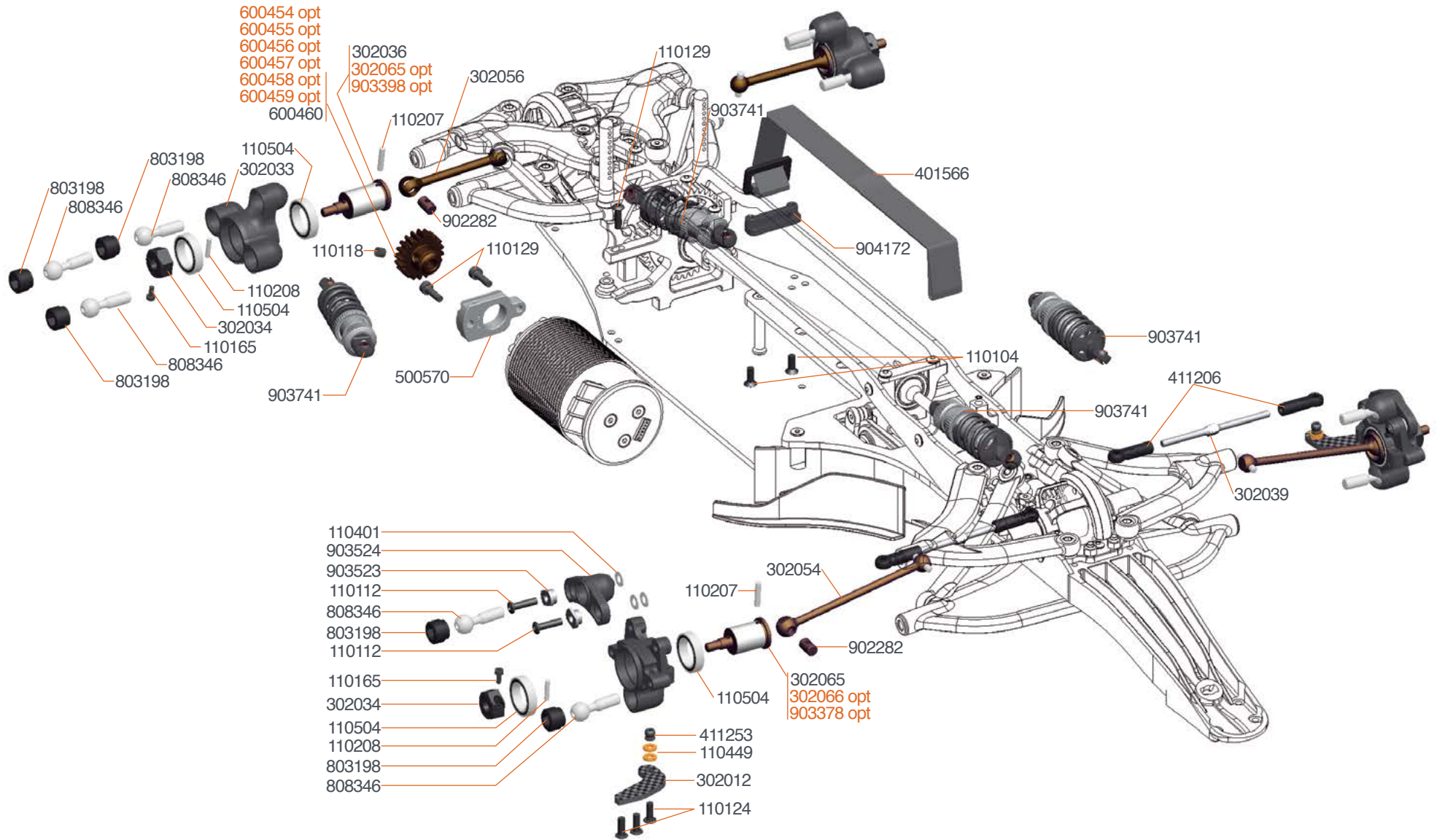


160326 Spring purple L27 (6.8/39) (2)
 160327 Spring green L27 (8/45.5) (2)
 160329 Spring black L27 (10/57) (2)

160147 Shock onroad big bore bushing LF (4)
 903777 Shock piston XLV 1 hole (4)
 903778 Shock piston XLV 2 hole (4)

903779 Shock piston XLV 3 hole (4)
 903788 Shockbody XLV short NiCoated (2)

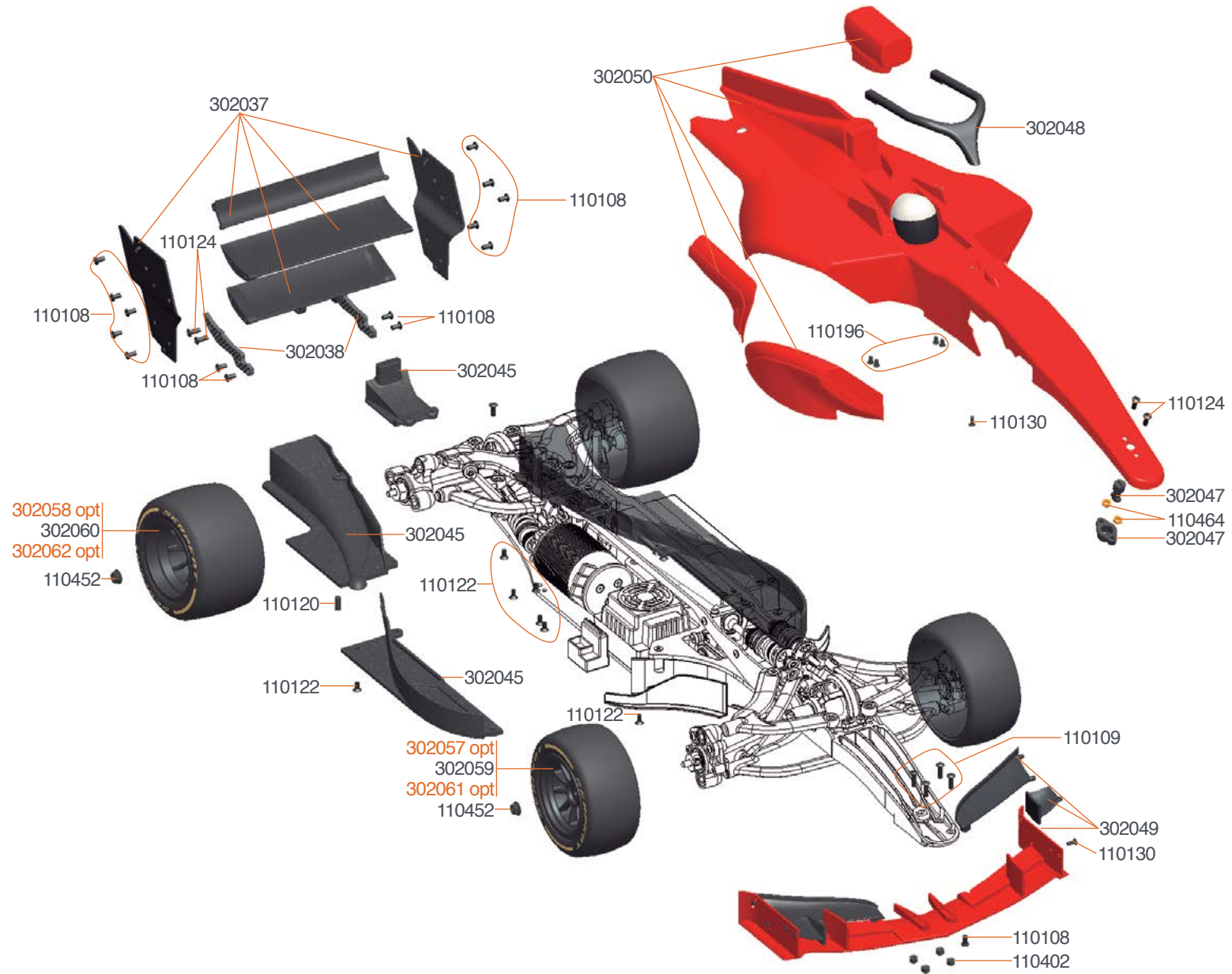
SUSPENSION 2 EXPLODED VIEW



- 302065 Wheelaxle alu fr (2) F190
- 302066 Wheelaxle alu rr (2) F190
- 903267 Lever alu/spring/pin OS2 FR (2)
- 903269 Lever alu/spring/pin OS2 RR (2)

- 903378 Wheelaxle front OS2 alu (2)
- 903398 Wheelaxle cvd RR alu (2) 600454 Pinion 14T
- 600455 Pinion 15T
- 600456 Pinion 16T

- 600457 Pinion 17T
- 600458 Pinion 18T
- 600459 Pinion 19T



- 302057 Wheel/tyre set fr H (2) F190
- 302058 Wheel/tyre set rr H (2) F190
- 302061 Wheel/tyre set fr S (2) F190
- 302062 Wheel/tyre set rr S (2) F190

F190

1/8 SCALE FORMULA 1 



Manual F190 #56609-1

SERPENT