

600717サスペンションアップグレードセット組み立て説明書

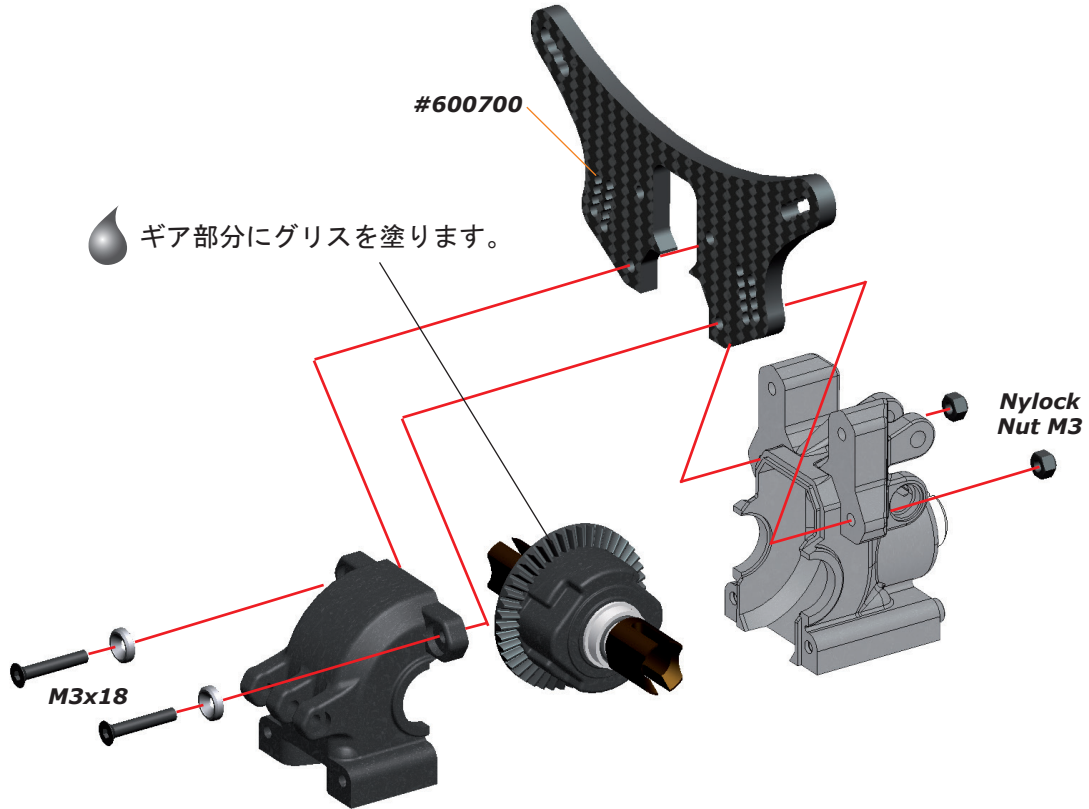
本説明書は600717サスペンションアップグレードセット3.0を2.0仕様のシャシーに組み込むための説明書です。

※グリスやネジロック剤を塗布する指示がありますが、別途ご用意ください。

Team Serpent

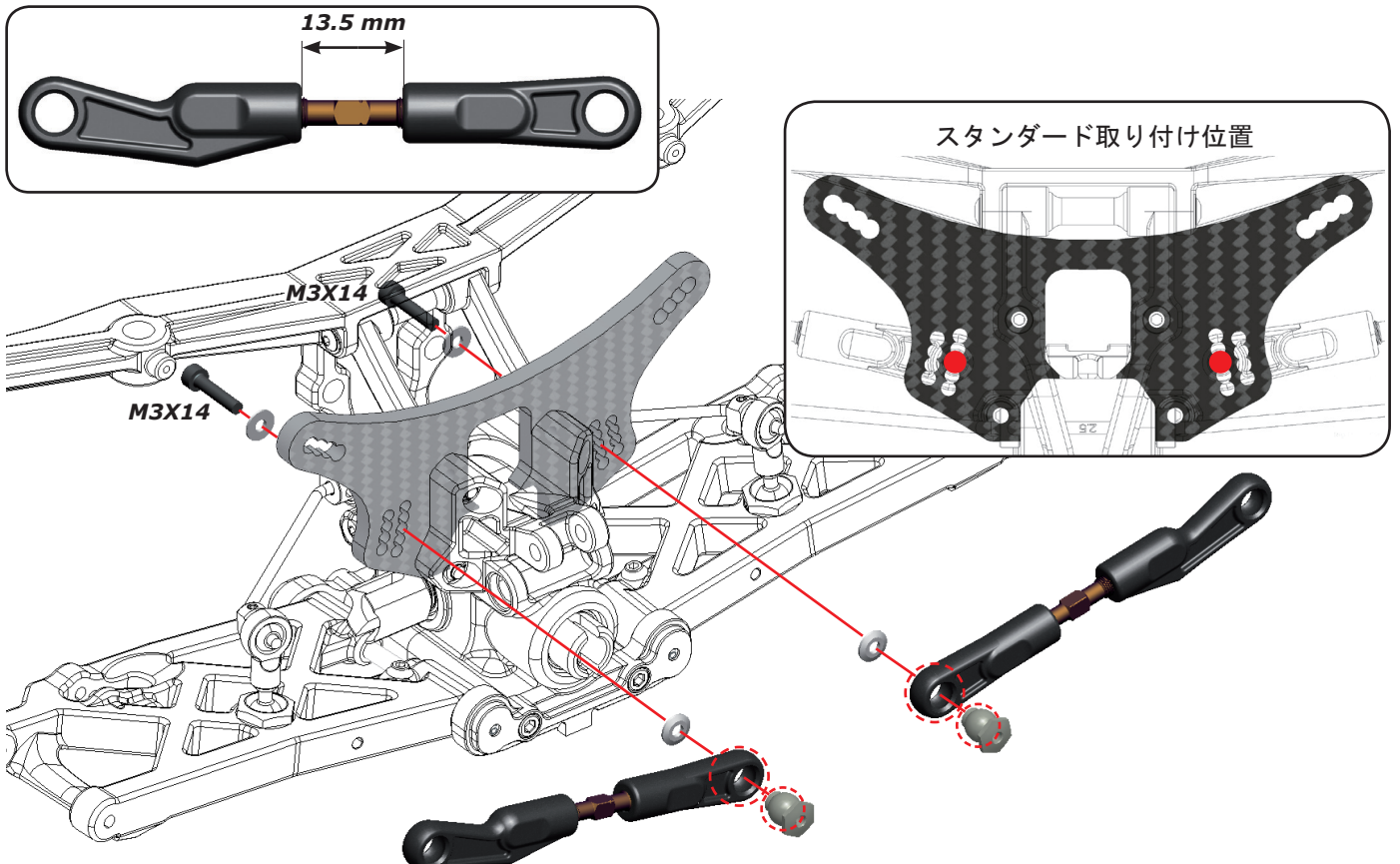
A

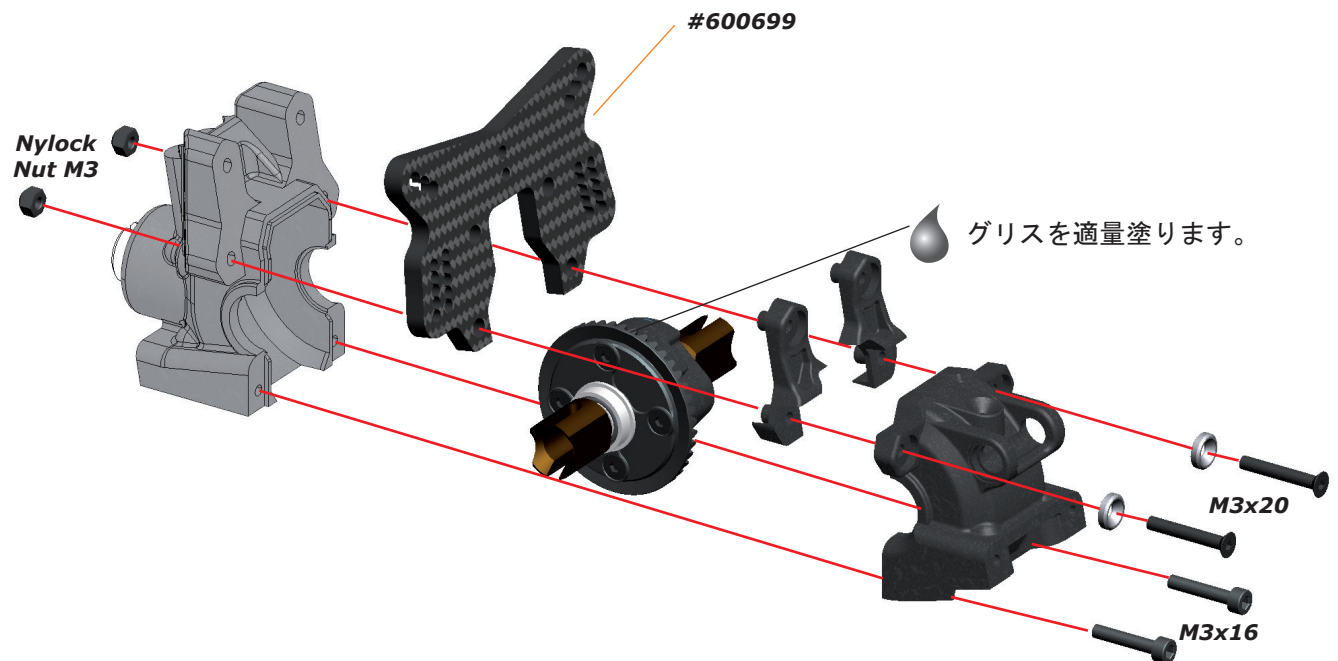
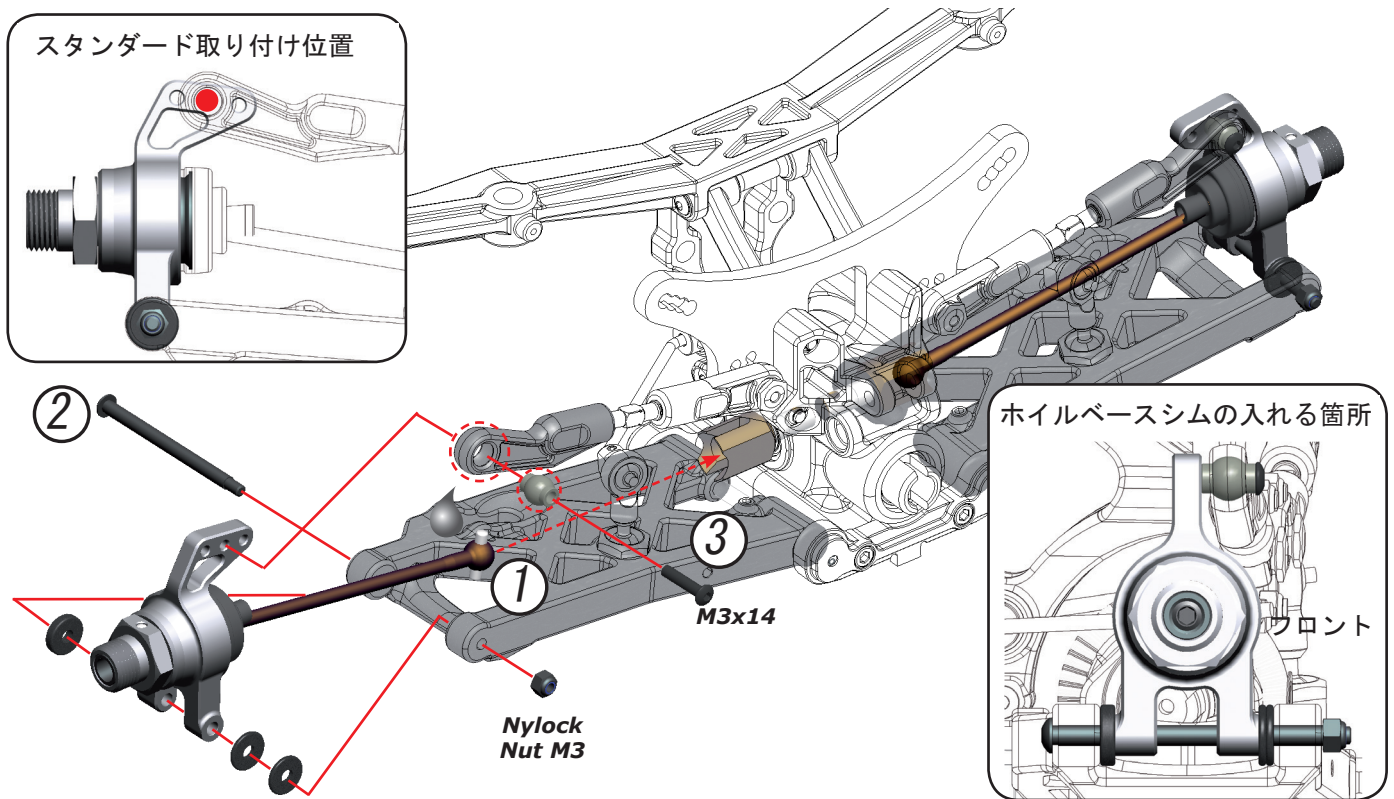
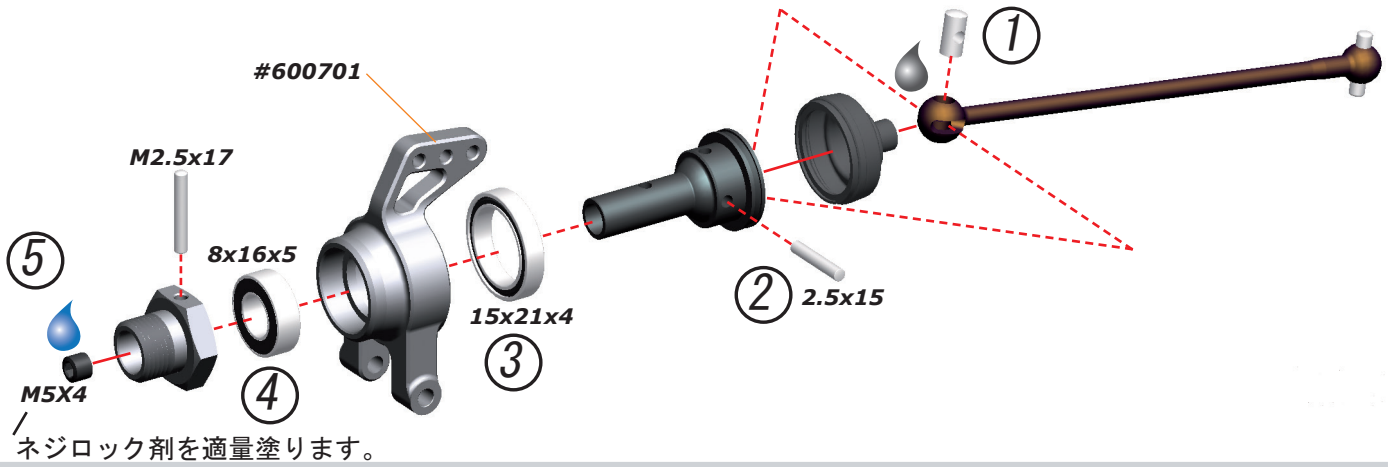
13



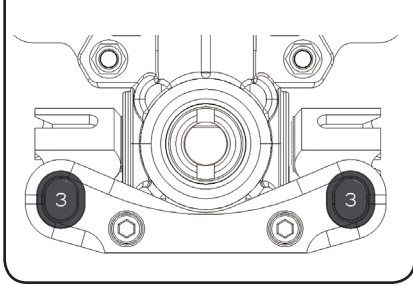
A

17

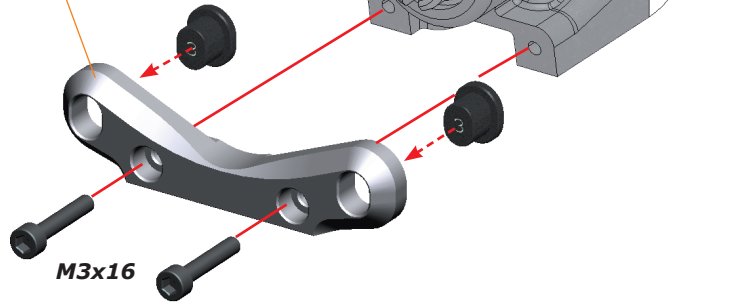




インサートの取付けの向きに注意

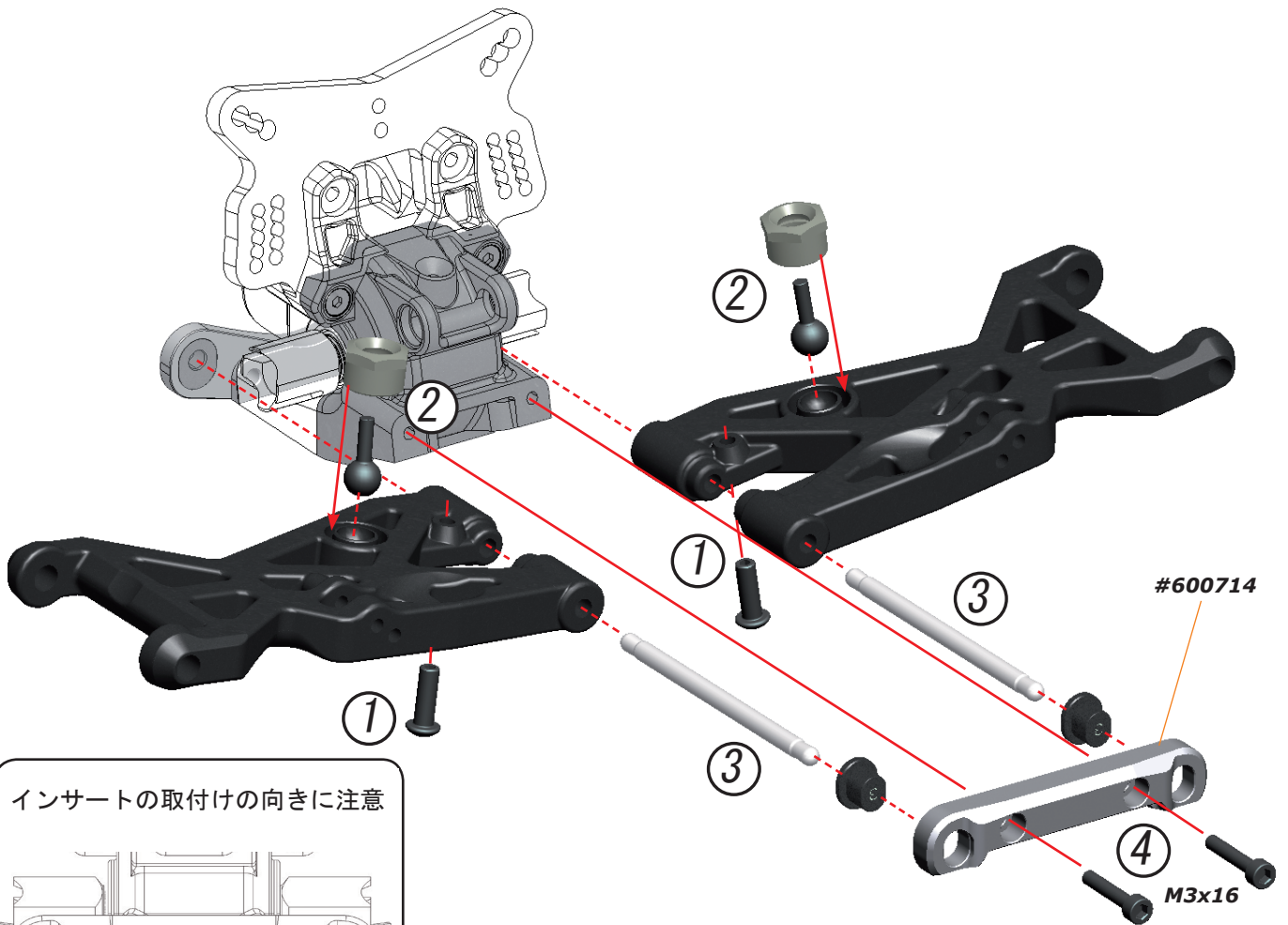
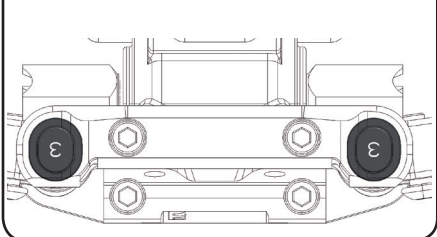


#600713



M3x16

インサートの取付けの向きに注意

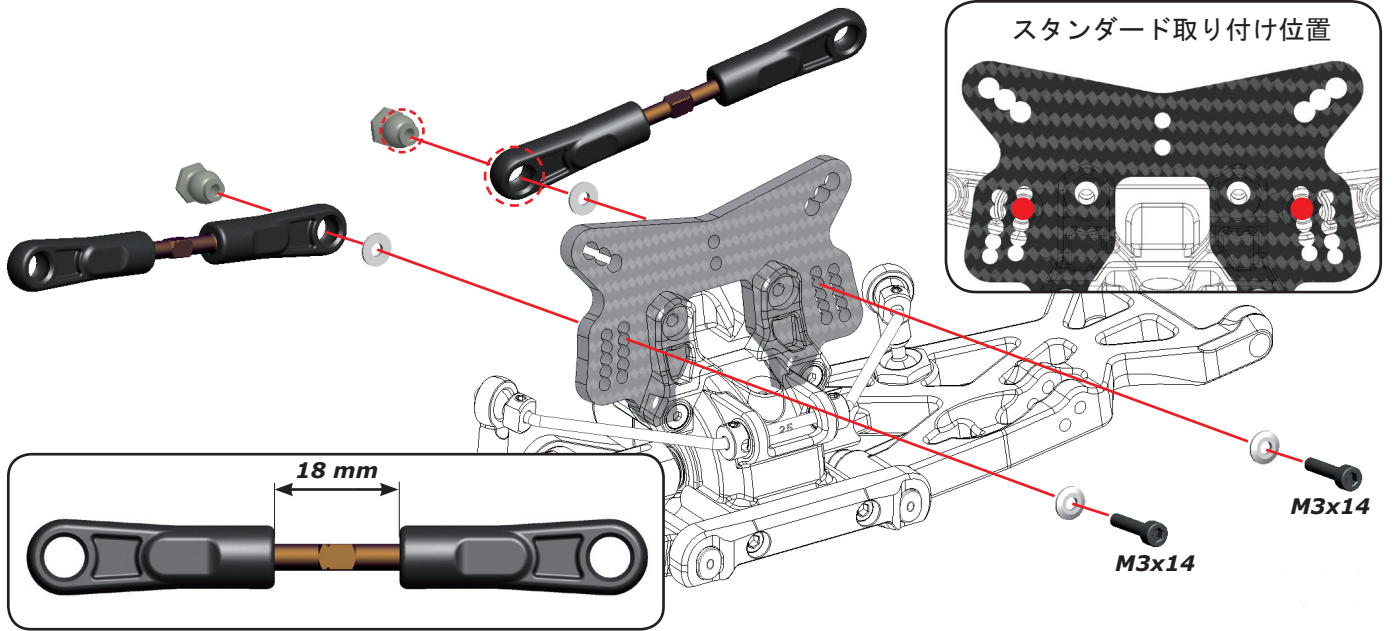


#600714

M3x16

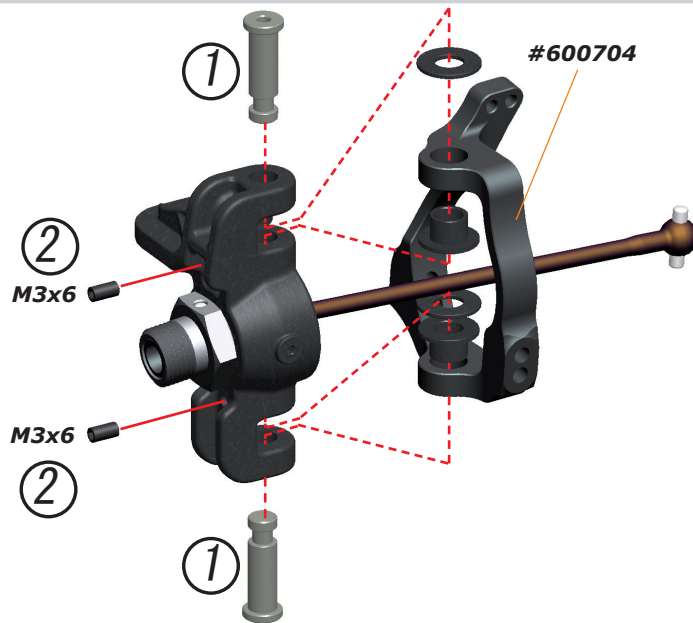
A

27



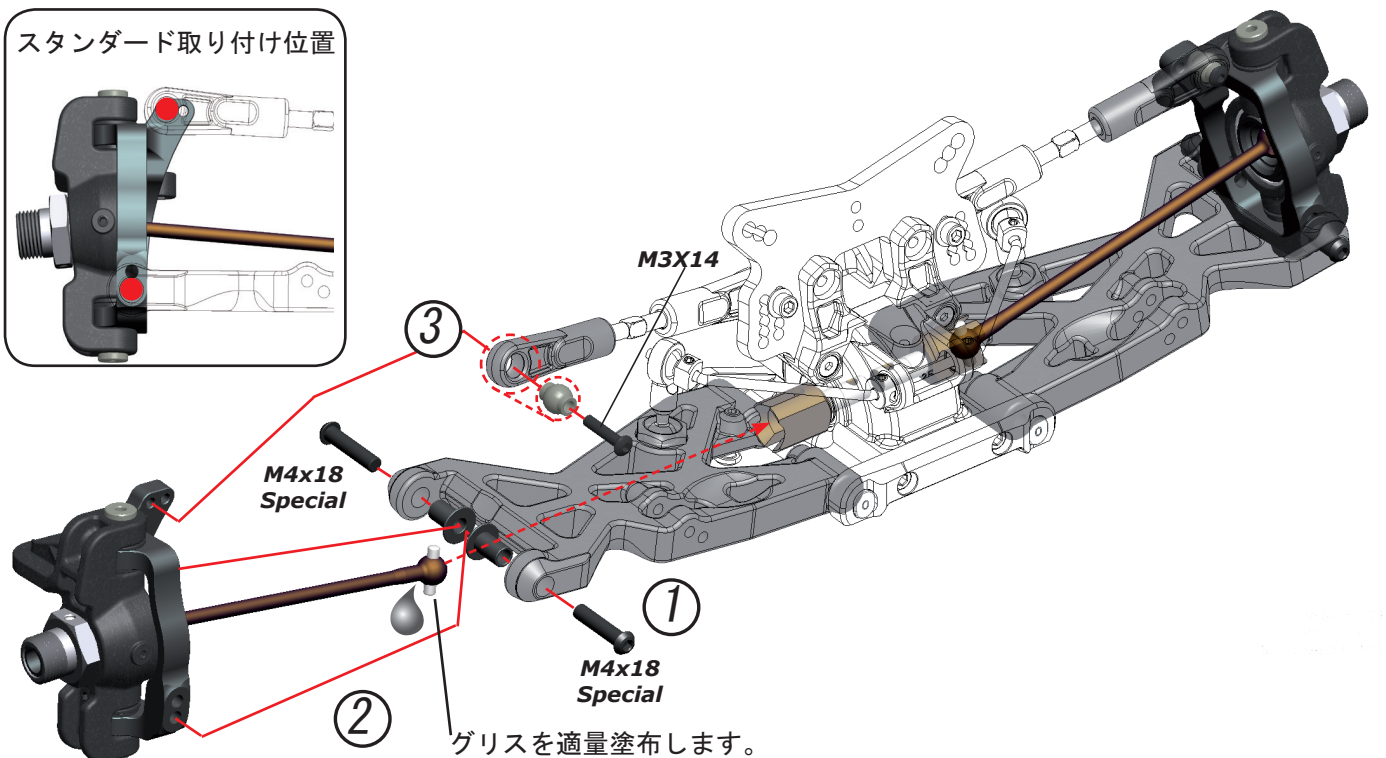
A

29



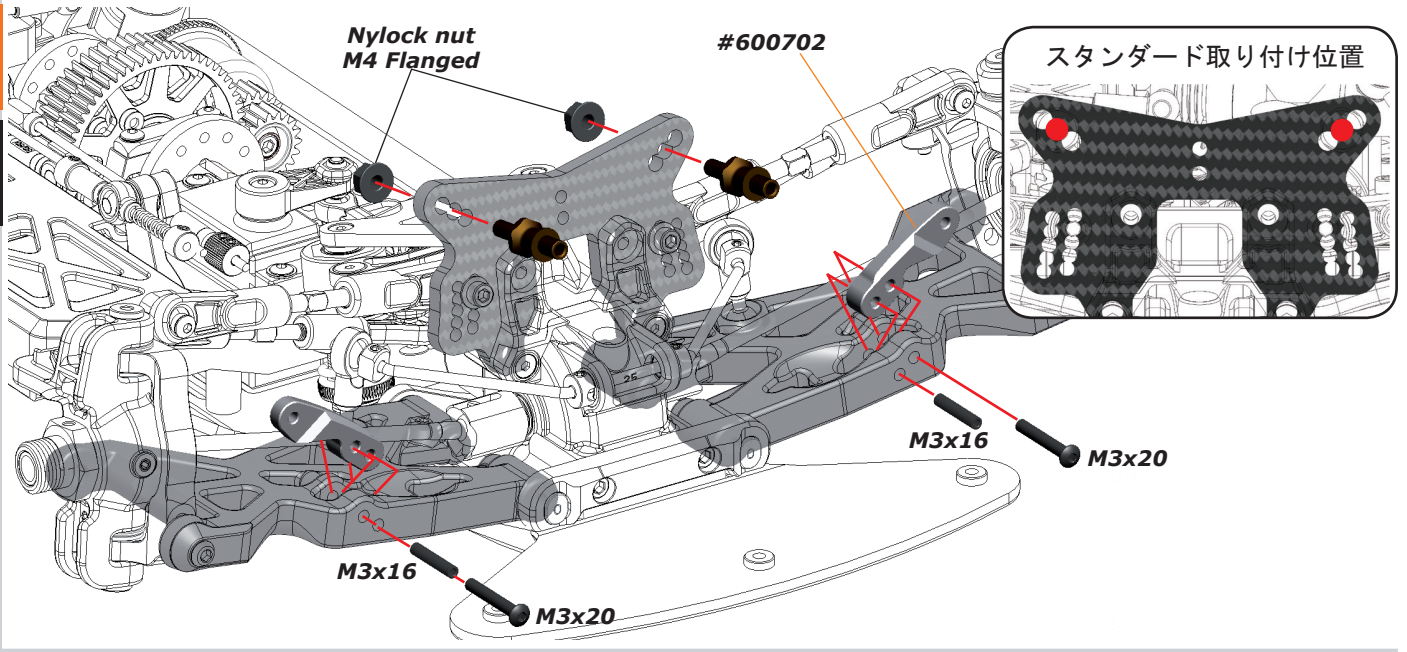
A

30



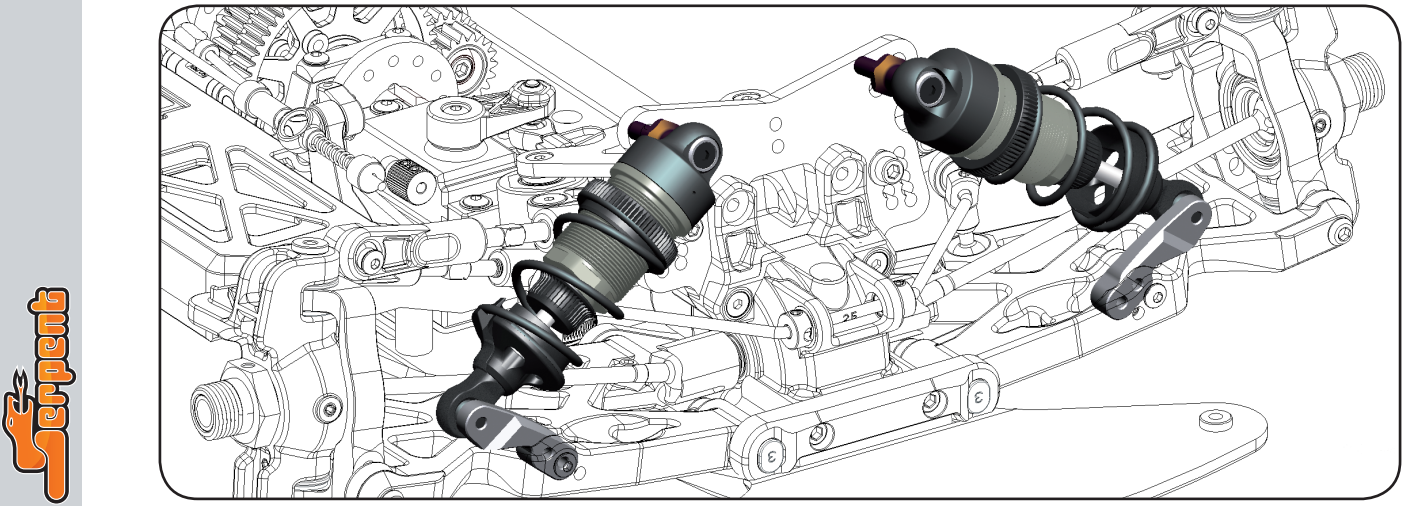
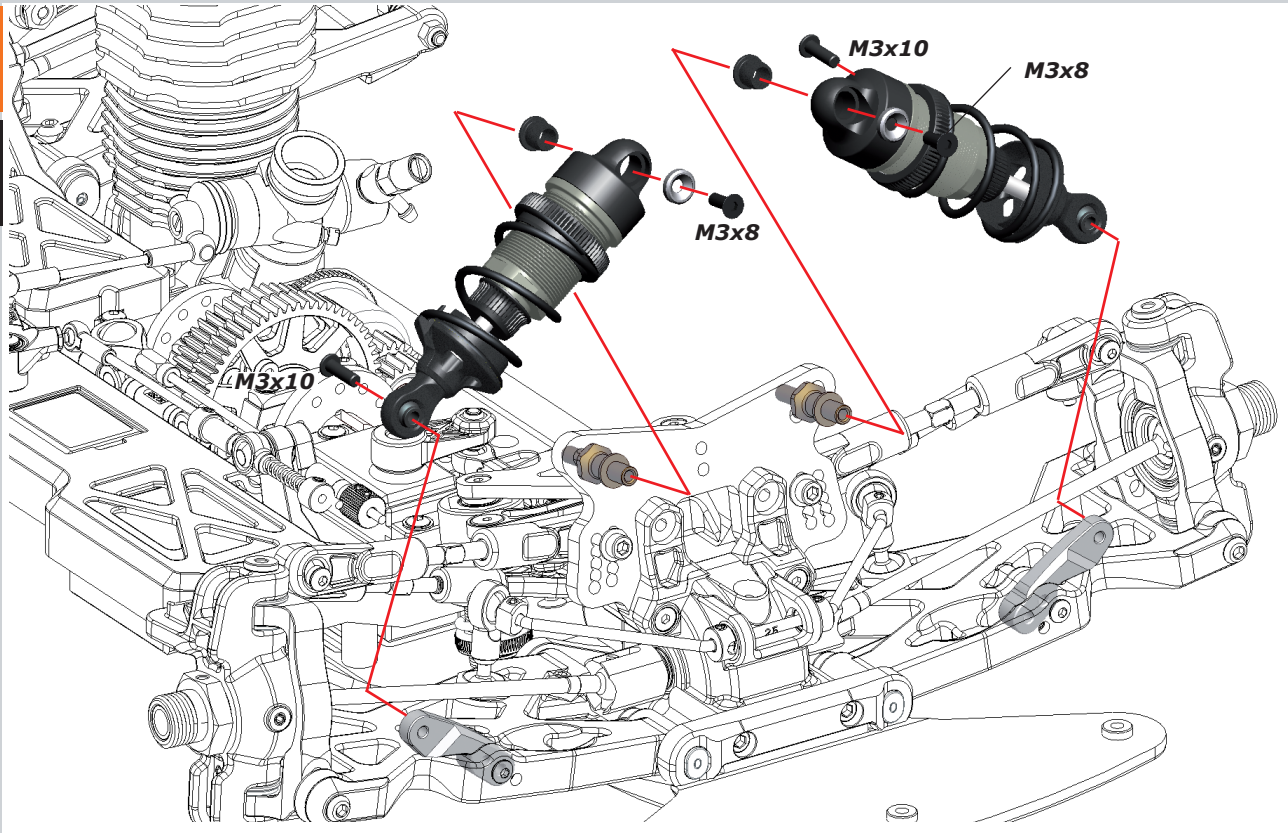
D

10



D

10



#600703

Nylock nut
M4 Flanged

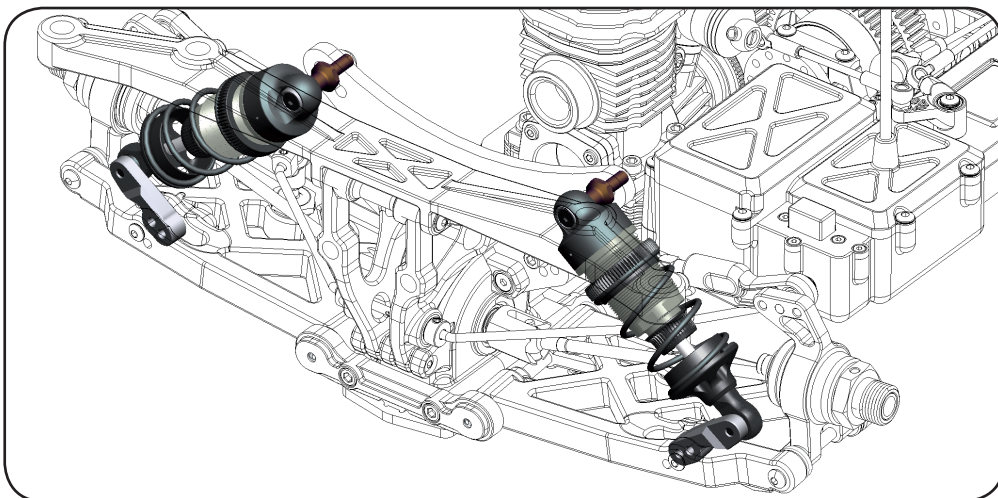
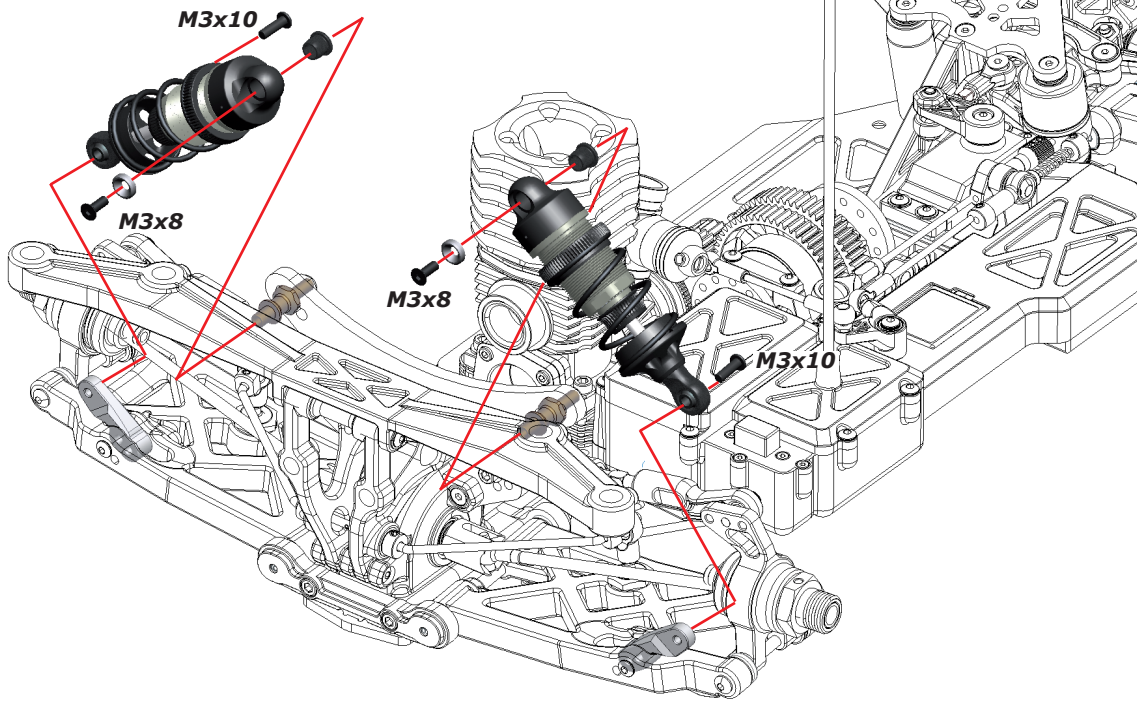
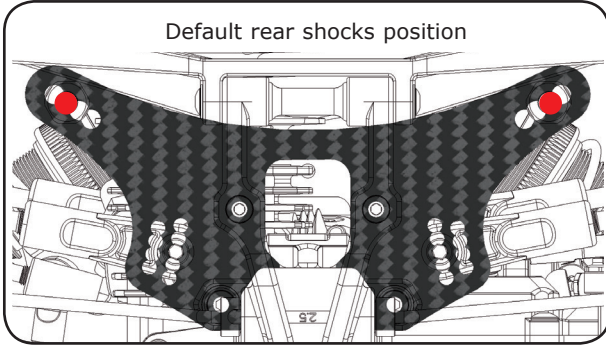
M3x20

M3x16

M3x16

M3x20

Default rear shocks position



UPGRADE SET PARTS LIST

600699	Shocktower fr V2 carbon 811 GT	600709	Diff case spacer rr alu 811GT
600700	Shocktower rr V2 carbon 811 GT	600710	Diff case spacer set fr alu 811GT
600701	Upright alu V2 811 GT (2)	600711	Steering post spacer 811GT
600702	Shock extension bracket fr alu 811GT (2)	600712	Chassis brace spacer fr 811GT
600703	Shock extension bracket rr alu 811GT (2)	600713	Suspension bracket fr rr 811GT
600704	C-hub 6 L+R alu	600714	Suspension bracket fr fr 811GT
600705	Clutch-bell 2-speed alu 811GT	600715	Bumper spacer 811GT (3)
600706	2-speed center blocks SL8 XLI 811GT	600716	2-speed set SL8 XLI 811GT
600707	Shaft 2-speed SL8 XLI 811GT	600717	Suspension upgrade set Gt / GTE 3.0
600708	Center cover 2-speed SL8 XLI 811GT (2)		

COBRA GT SPARE PARTS



COBRA GT OPTIONAL PARTS



SERPENT TOOLS



SERPENT MERCHANDISING



WEBSITE AND BLOG



SOCIAL MEDIA

