

SERPENT
INNOVATIONS



**INSTRUCTION
MANUAL**

1/10 scale onroad

**750
EVO**

INTRODUCTION

Thank you very much for selecting this Serpent rc car and thus become a member of the ever growing worldwide Serpent racing family. Serpent started in 1980 and has been growing its product-line and fan-base ever since.

The Serpent Matrix 750 EVO is a state of the art gaspowered 1/10 scale onroad racing car. The assembly manual will guide you through all the steps to complete the car, so you can hit the track with a good base-set-up soonest. The Serpent design department succeeded to create a superbly performing car combined with ease of assembly and maintenance. The high quality standards of all parts and hardware will make racing your Serpent car a very rewarding activity !

Through our team, website and social media we will keep you up-to-date on all developments of the Serpent cars. We hope to meet you on the track and through our various media!
Enjoy the drive !

Team Serpent
Multiple World Champions

INSTRUCTIONS

Serpent's long tradition of excellence extends to the instruction manuals, and this instruction manual is no exception. The easy-to-follow layout is richly illustrated with 3D-rendered full-color images to make your building experience quick and easy. Following the instructions will result in a well-built, high-performance race-car that will soon be able to unleash its full potential at the racetrack. The kit includes bags, with bag numbers, which refer to the same step in the manual. Open only the indicated bag(s) per step and finish that part of the assembly. Remaining parts will be needed later on in the assembly process.

PLASTIC PARTS

The Serpent moulded parts are very durable and hard. When assembling longer screws in new composite parts, make sure to use new hex bits in your (power) tools. Pre-threading also helps to avoid screw damage.

SETUP

In certain assembly steps you need to make basic adjustments, which will give you a good initial setup for your Serpent Matrix 750 EVO. Fine-tuning the initial setup is an essential part of building a high-performance racecar like your Serpent Matrix 750 EVO.

EXPLODED VIEWS AND PARTS LIST

The exploded views and parts lists for the Serpent Matrix 750 EVO are presented in the Reference Guide section in the back of this manual. The exploded views show all the parts of a particular assembly step along with the Serpent part number and hotlink to the Serpent website. Part numbers in orange indicates that this part is an optional. Optionals part names and numbers are showed below.

CUSTOMER SERVICE

Serpent has made a strong effort to make this manual as complete and clear as possible. Additional info may be published in our website: www.serpent.com or you may ask your dealer or the Serpent distributor for advice, or email Serpent direct: info@serpent.com. The Serpent Facebook, Twitter and Youtube pages give additional means of support and communications.

SAFETY

Read and take note of the 'Read this First section' before proceeding to assemble the car-kit. This car-kit is intended for persons aged 16 or older.

READ THIS FIRST!

- This is a highly technical hobby product, intended to be used in a safe racing environment. This car is capable of speeds in excess of 80 km/h or 50mph. Please follow these guidelines when building and operating this model.
- Parental guidance is required when the builder/user of this car is under 16.
- Follow the building instructions. If in doubt, contact your dealer or importer.
- Be sure to use the proper tools when assembling the car. Always exercise caution when using electric tools, knives and other sharp objects.
- Be careful when using liquids like lubrication oil, fuel or glue. Do not swallow.
- Follow the manufacturer's instruction in case you experience irritation after using the product.
- Be careful when operating the car. Stay away from any rotating parts such as wheels, gears and transmission. Stay away from motor, engine and exhaust pipe system or speedo during and immediately after use, as these parts may be very hot. We advise to use protective hand gloves.
- Only operate this car in a safe environment, like a special racing track or a closed parking lot. Avoid using this car on public roads, crowded places or near infants.
- Before operating this car, always check the mechanical status of the car. Also check that the transmitter and receiver frequencies correspond and are not used by any other racer at the same time. Check that the batteries of the transmitter and receiver- are fully charged.
- After use, always check all the mechanics of the car. We advise to clean the car immediately after use, and inspect the parts for wear or fractures. Replace when necessary. Do not use water, methanol, thinner or other solvents to clean the car.
- Empty the fuel tank (depending on model) if needed and disconnect the receiver battery.
- Store the car in a dry and heated place to avoid corrosion of metal parts.
- Avoid using this car in wet conditions as the water will cause corrosion on the metal parts and bearings and these parts will cease to function properly. If driven in the wet, ensure that all the electric equipment is waterproofed and after use, that all moving parts are dried immediately.

CONTENTS

• FRONT DIFF ASSEMBLY	4
• REAR DIFF ASSEMBLY	6
• REAR ASSEMBLY	8
• GEARBOX ASSEMBLY	16
• FRONT ASSEMBLY	19
• RADIO ASSEMBLY	25
• SHOCKS ASSEMBLY	35
• CLUTCH ASSEMBLY	38
• FINAL ASSEMBLY	40
• EXPLODED VIEWS	45
• TEAM SERPENT NETWORK	56



750
EVO

LINES DESCRIPTION

Each step contains a variety of numbers, lines, and symbols. The numbers represent the order in which the parts should be assembled. The lines are described below.



Step number; the order in which you should assemble the indicated parts



Length after assembly



Assembly path of one item into another



Group of items (within lines) should be assembled first



Direction the item should be moved



Glue one item to another



Press/Insert one item into another



Connect one item to another



Gap between two items

ICONS DESCRIPTION

Each step contains a variety of symbols described below.



Carefull, read and check very well.



Apply a small amount of cyano glue. Use protection for eyes and hands.



Detail view to explain assembly or order of parts better.



Default set-up: This symbol indicates the default setup.



Grease: apply a small amount of grease to the parts shown.



Silicone grease: apply a small amount of grease to the parts shown.



Left and right parts should be assembled in the same way.



Thread lock: apply a small amount on the parts shown. Before applying the threadlock, make sure to degrease the parts very well, as otherwise the threadlock will not work.



Silicone oil: use the indicated silicone oil for the shocks and differentials.



Parts or items not included in the kit.



Optional part, not standard in the kit.

FRONT DIFF ASSEMBLY

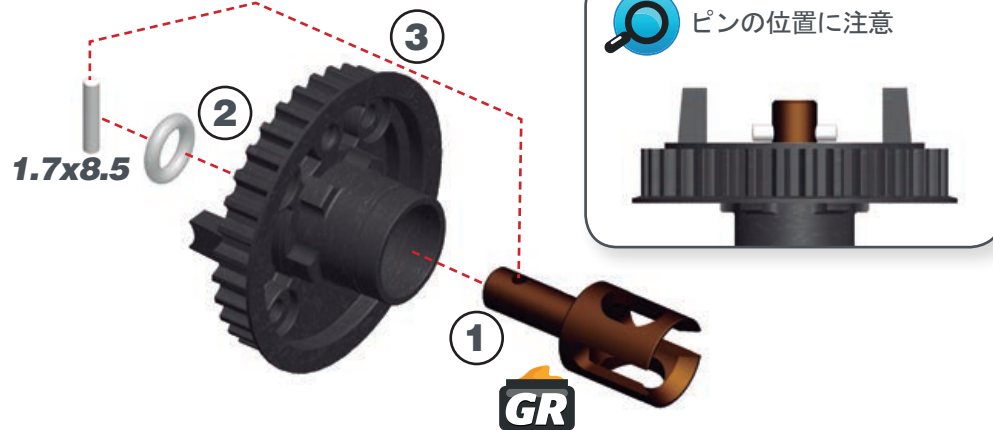


STEP 1 FRONT DIFF BAG

1.1



1.2



1.75x8.5

STEP 2

2.1

スモールベベルギアを入れる前に、オイルを十分にデフケースに入れます。

オイル粘度はデフォルトセットアップシートを参照してください。



2.2



4x10x0.2

STEP 3

3.1



クロスシャフトより1mm上側までシリコンオイルをいれます。入れすぎに注意してください。



3.2



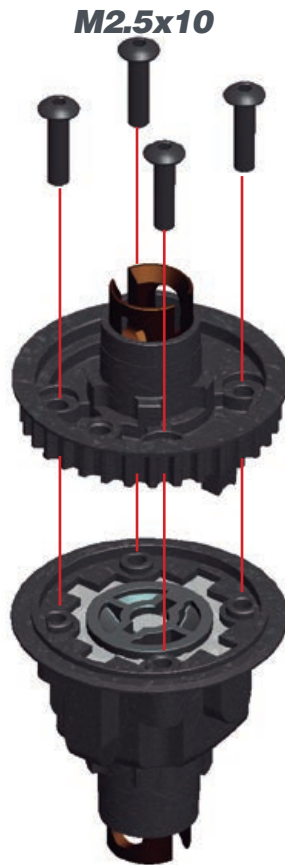
大ベベルギアを入れます。



STEP 4

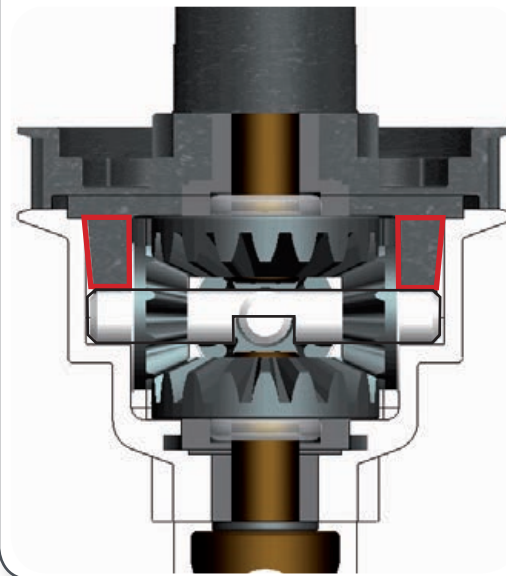


デフカバーの閉じ方は、下図を参考に組んでください



デフカバーの閉じ方の注意

フロントデフカバーにはクロスシャフトを押さえる赤部分で示した凸部分があります。この凸部分が上側のクロスシャフトを押さえるように組みます。



M2.5x10

STEP 5



1- エスケープホールから、余分なオイルをだします。

2- 注意深く M3x3 イモネジでエスケープホールを閉じます。

3- オイル量が多いと感じたら、M3 イモネジを外し、エスケープホールからオイルを出します。その後は M3 イモネジを再び取り付けます。



M3x3

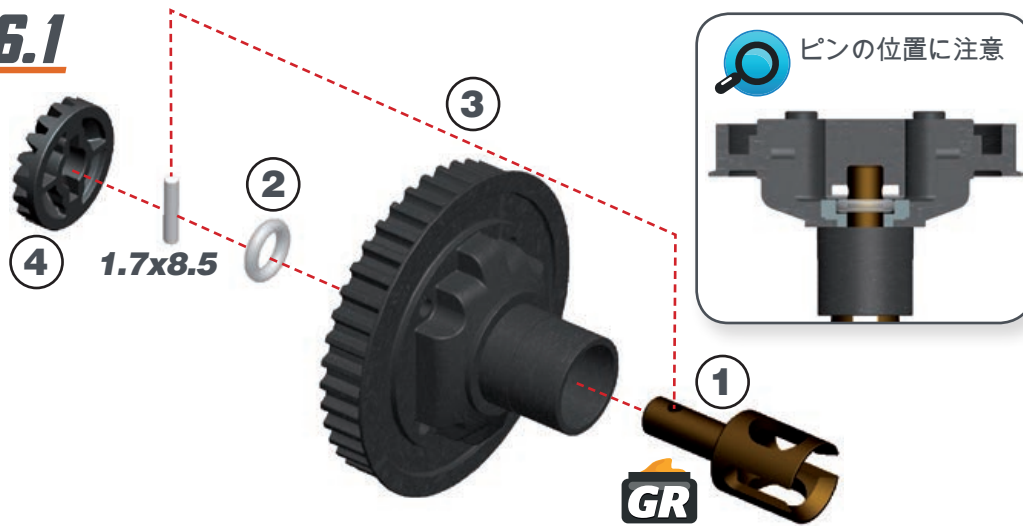
REAR DIFF ASSEMBLY



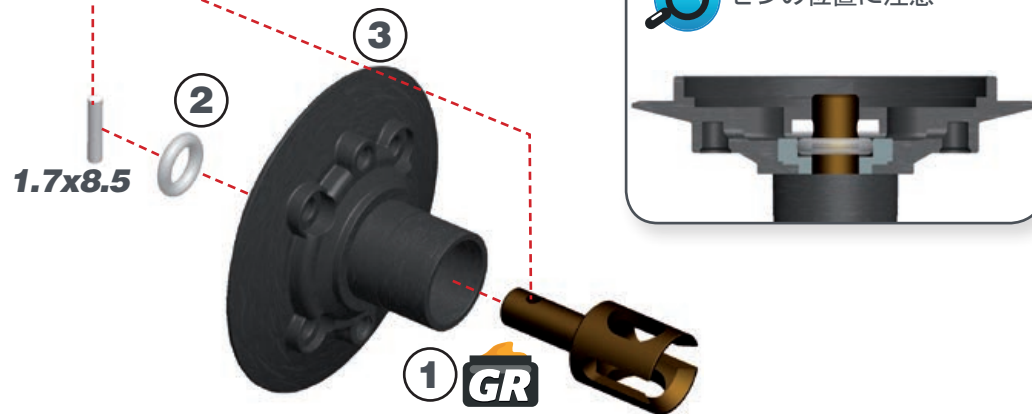
STEP 6

REAR DIFF BAG

6.1



6.2



1.75x8.5

STEP 7

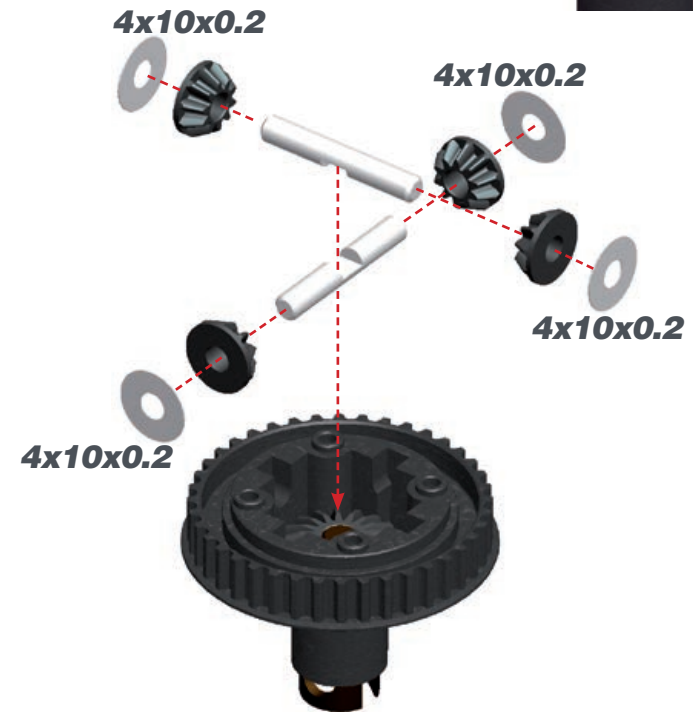
7.1

スモールベベルギアを入れる前に、オイルを十分にデフケースに入れます。

オイル粘度はデフォルトセットアップシートを参照してください。



7.2



4x10x0.2

STEP 8

8.1

! クロスシャフトより1mm上側までシリコンオイルをいれます。入れすぎに注意してください。



8.2

! 大ベベルギアを入れます。

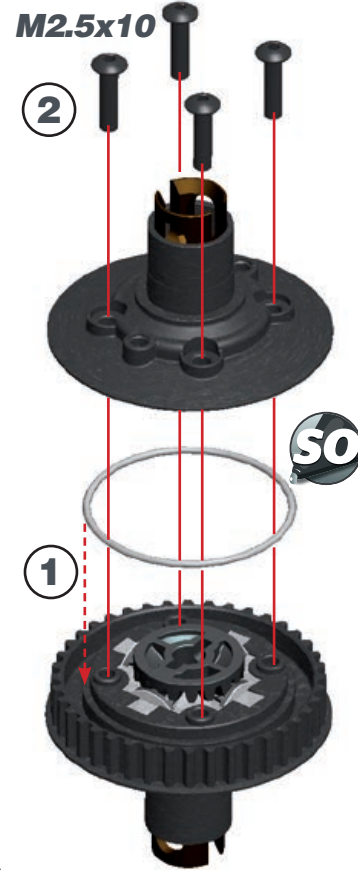


STEP 9



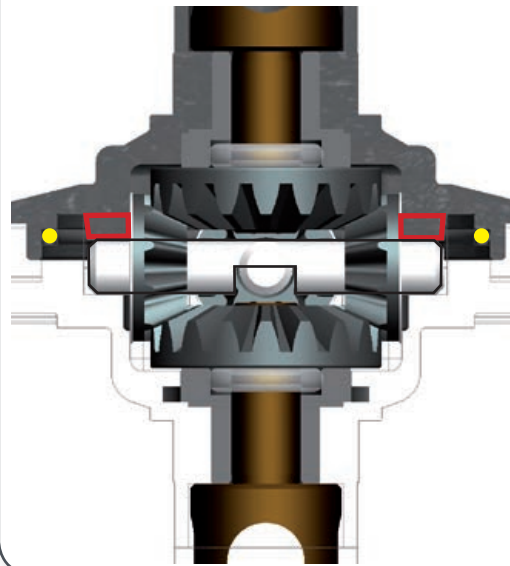
1- Oリングを下図（黄色）のスロット部分に適切に位置するよう取付け、スロット部分には適量のシリコンオイルを塗布します。

2- デフカバーをデフケースにかぶせ、下図の注意事項に従いネジ止めます。



デフカバーの閉じ方の注意

デフカバーの閉じ方の注意
フロントデフカバーにはクロスシャフトを押さえる赤部分で示した凸部分があります。この凸部分が上側のクロスシャフトを押さえるように組みます。



M2.5x10



M3x3

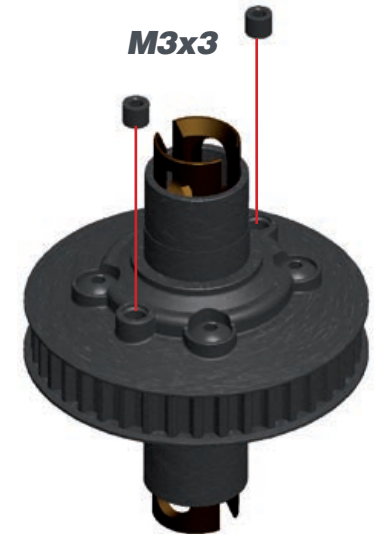
STEP 10



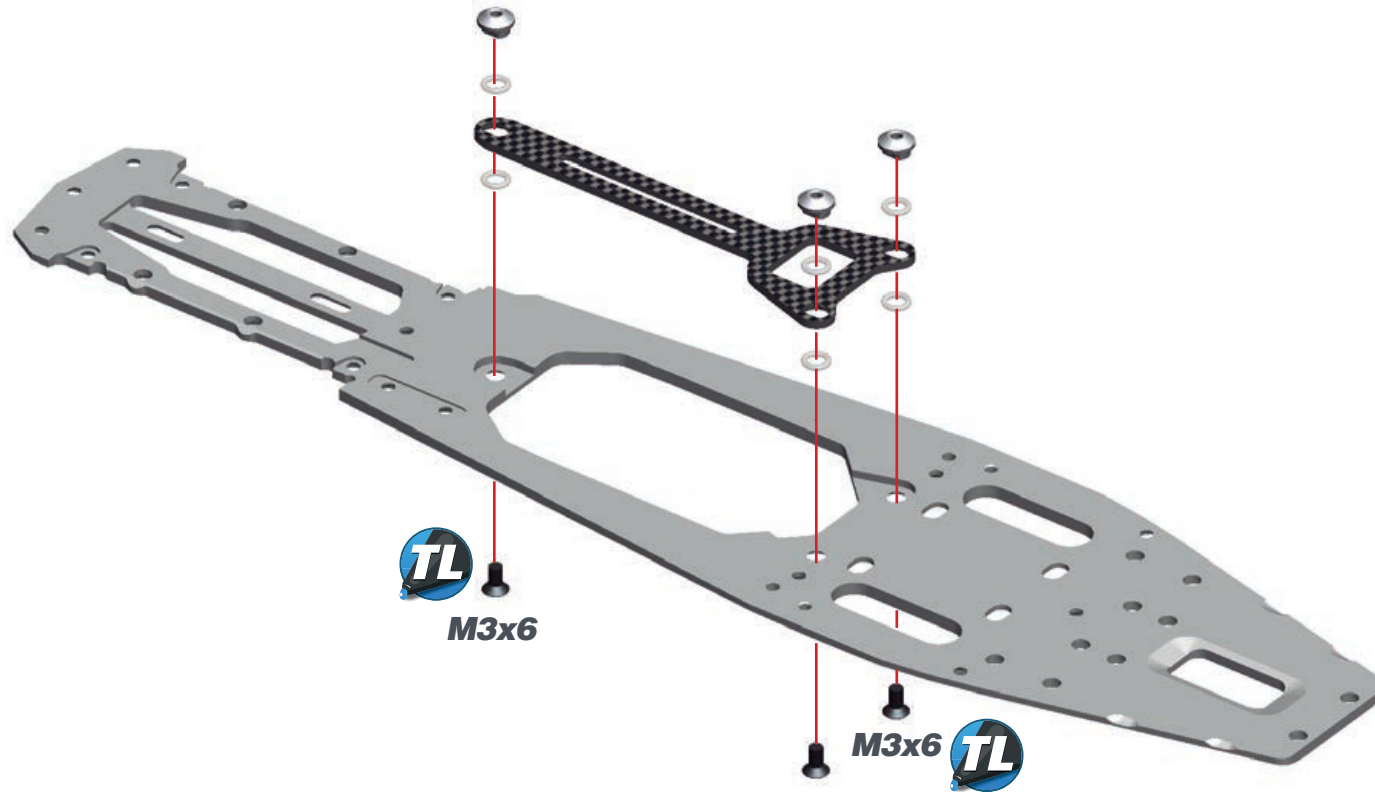
1- エスケープホールから、余分なオイルをだします。

2- 注意深くM3x3イモネジでエスケープホールを閉じます。

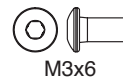
3- オイル量が多いと感じたら、M3イモネジを外し、エスケープホールからオイルを出します。その後はM3イモネジを再び取り付けます。



STEP 11 BAG 1

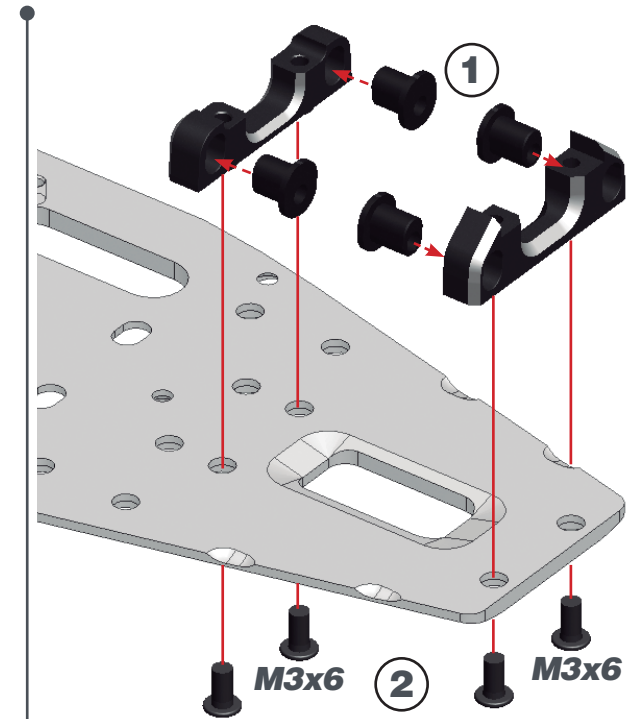


M3x6



M3x6

STEP 12



L=R リアロールセンターインサート

REAR REAR		REAR FRONT	



M3x6

STEP 13

13.1 L=R



L=R リアロアサスブラケット、&ショックブラケット

750EVOではサスブラケットをナロー（デフォルト）、ワイド（オプション）の設定が可能です。これに伴い、ダンパー角度に変化が生じないようにショックブラケットもインナーポジション、アウターポジションがあります。ナローサスペンションブラケット使用時は、アウターポジション。ワイドサスペンションブラケット使用時は、インナーポジションを使用します。

サスブラケット

ナロー



ワイド



ショックブラケット

アウター



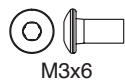
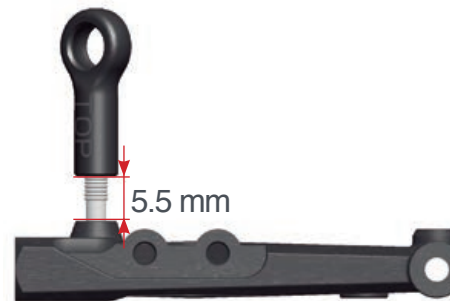
インナー



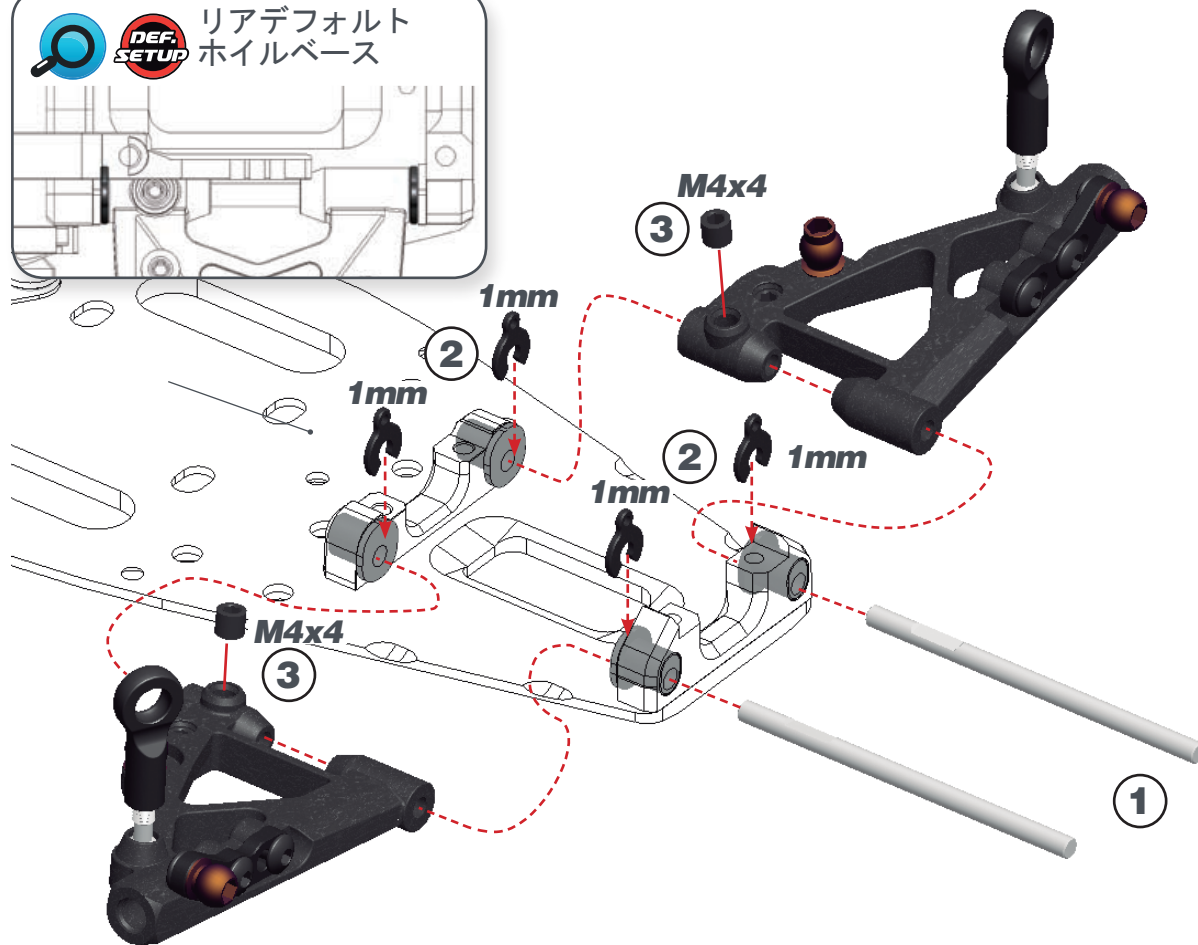
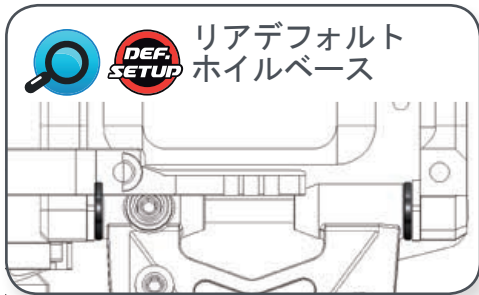
13.2



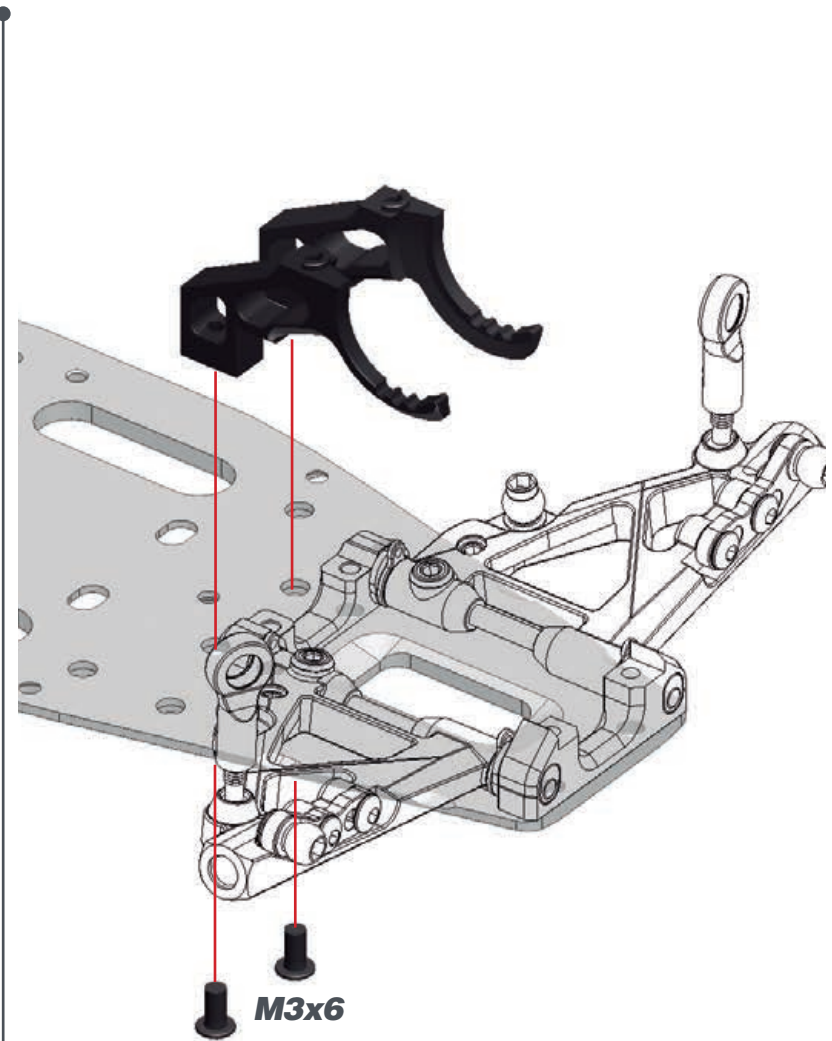
L=R DEF. SETUP リアアンチロールバー ロッド長



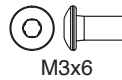
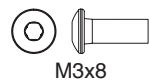
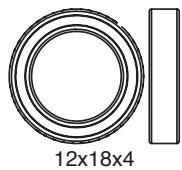
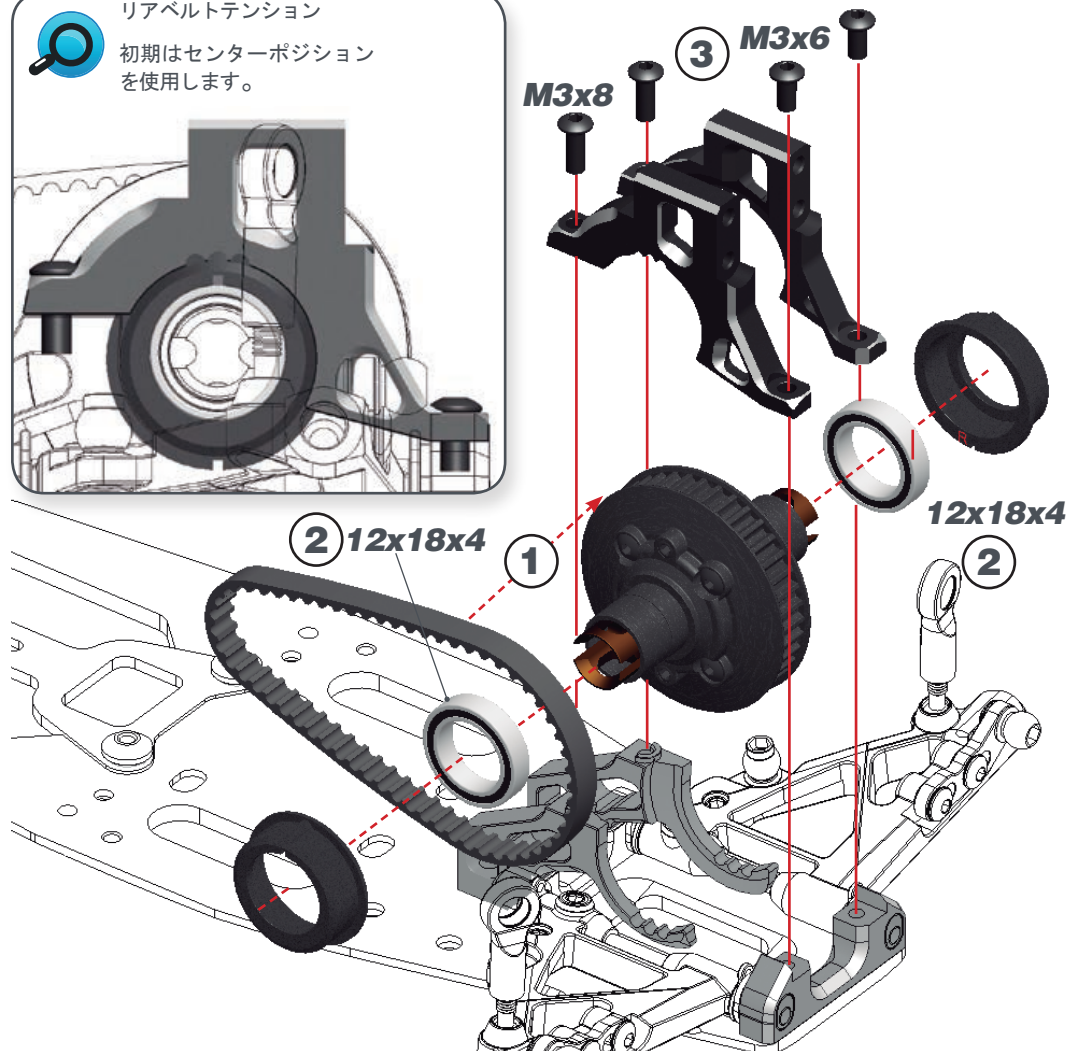
STEP 14



STEP 15 **BAG 2**



STEP 16



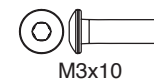
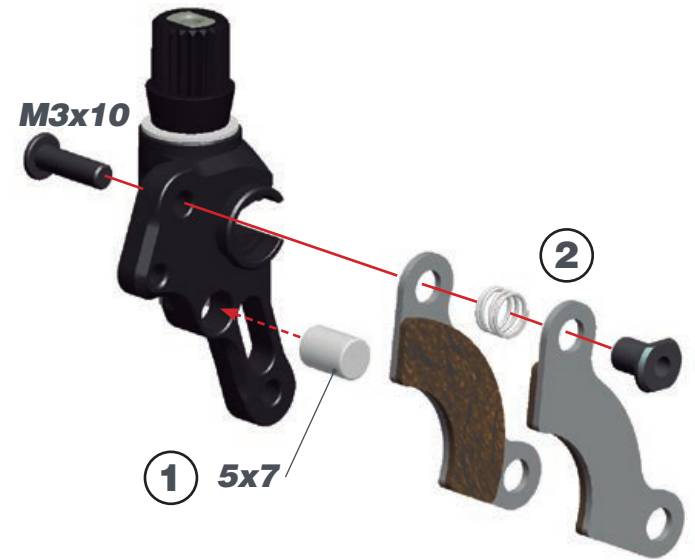
STEP 17

BAG 3

17.1



17.2



STEP 18

18.1

M3x8

③

M3x12

②

①

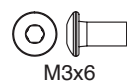
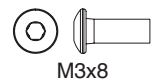
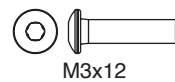
18.2

! M3x12ネジを締めた後、パッドがスムーズに作動するか確認します。

M3x6

M3x6

M3x6



STEP 19

19.1

5X8X2.5

19.2

③ M3x3

② M3x3

①

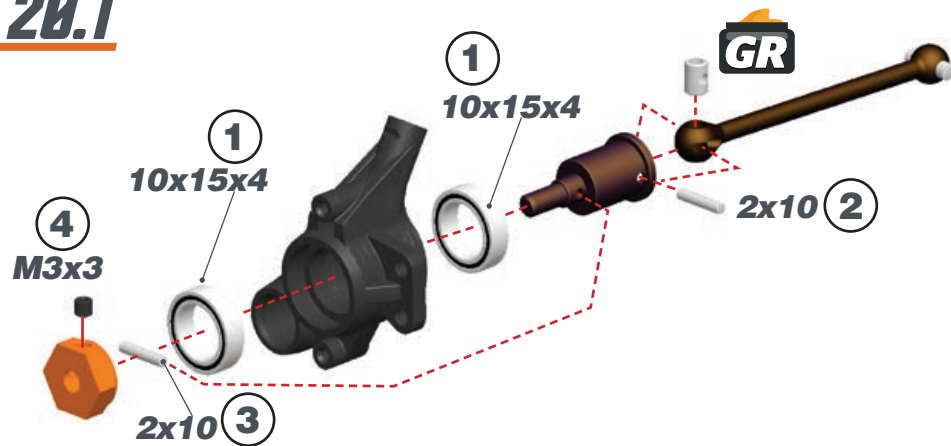
② M3x3

M3x3

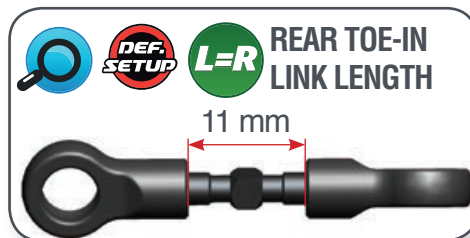
5x8x2.5

STEP 20 BAG 4

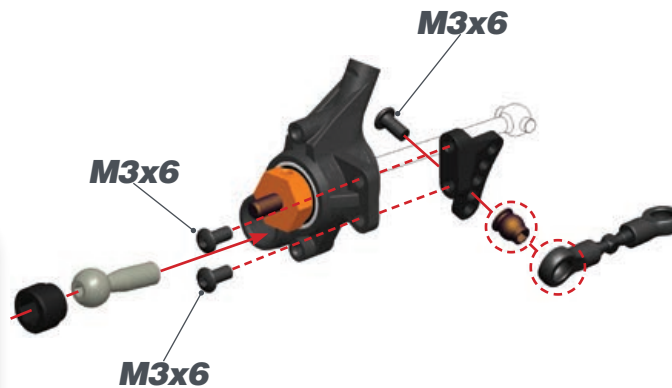
20.1



20.2

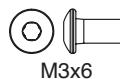
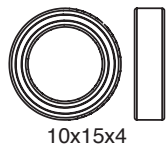
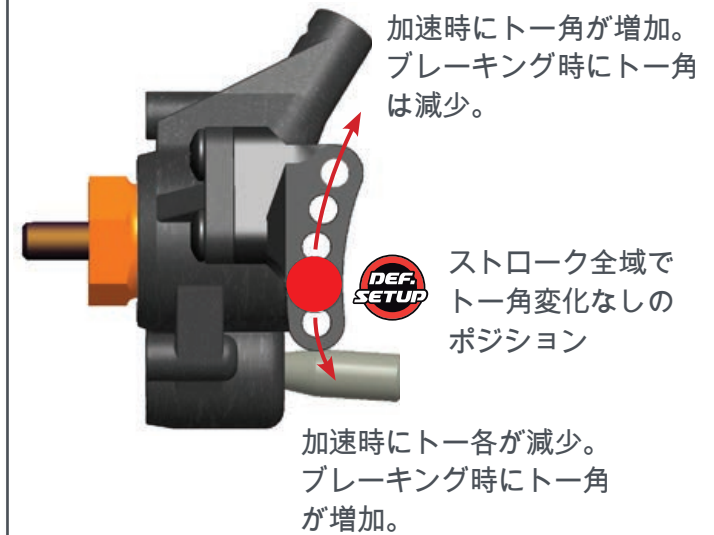


20.3

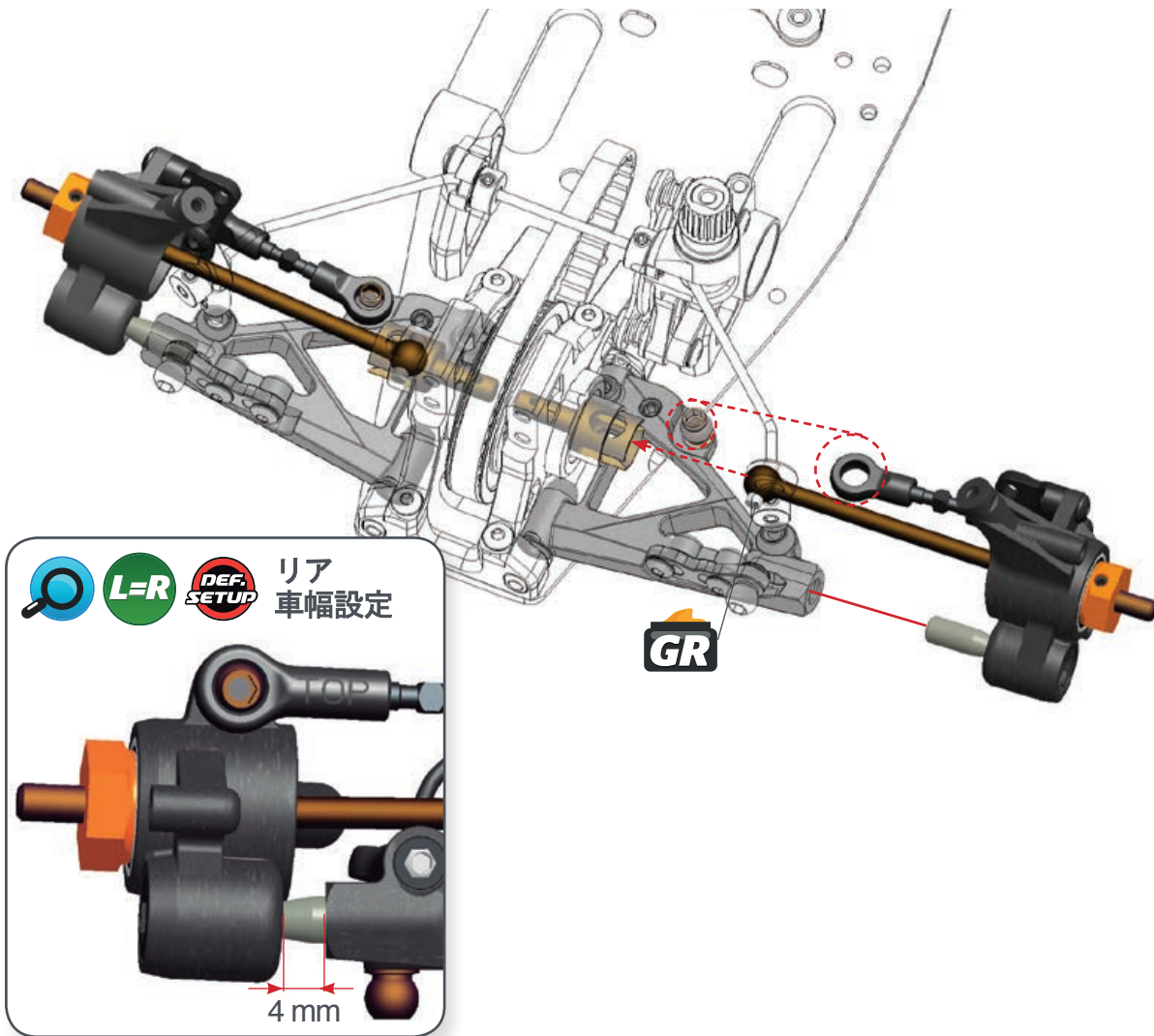


リアリアクティブステアリングシステム

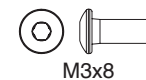
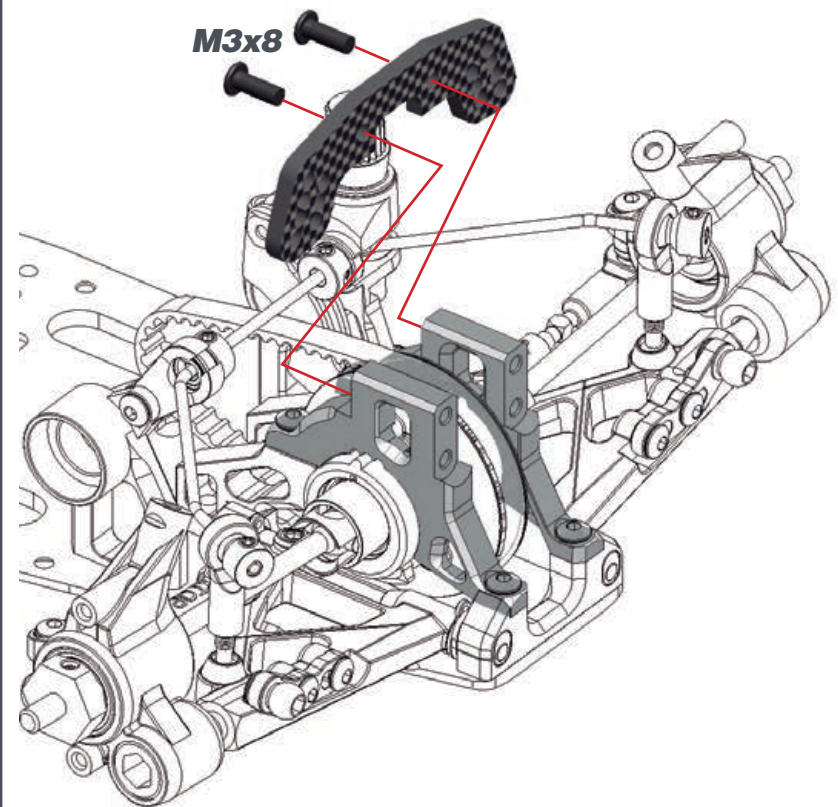
この機能はシャシーロール時において、リアタイヤのトー角を変化させてマシンの特性を変化させます。静的なトー角を減少せつ、コーナー脱出時だけトラクションを上げるようなことができます。もちろん、トー角変化をなくしたり、もしくはマイナス側へセットしたりすることもできます。



STEP 21



STEP 22 BAG 5

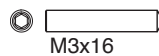
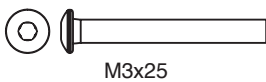
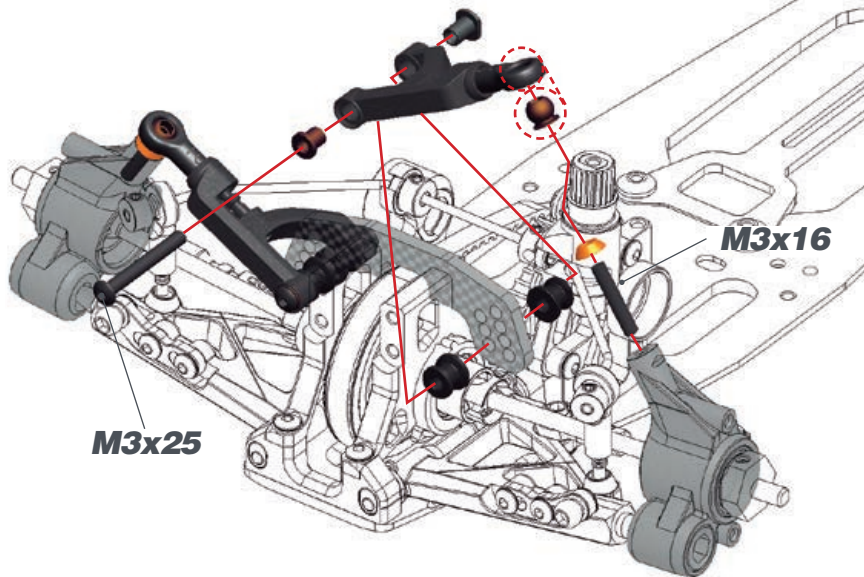


STEP 23

23.1

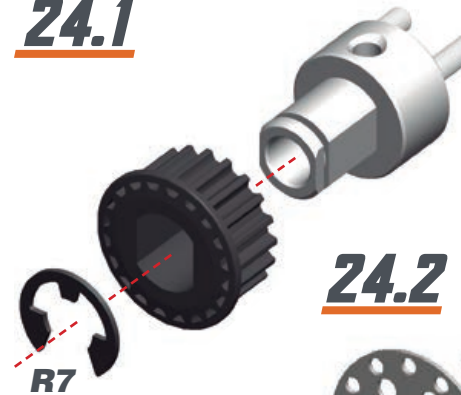


23.2

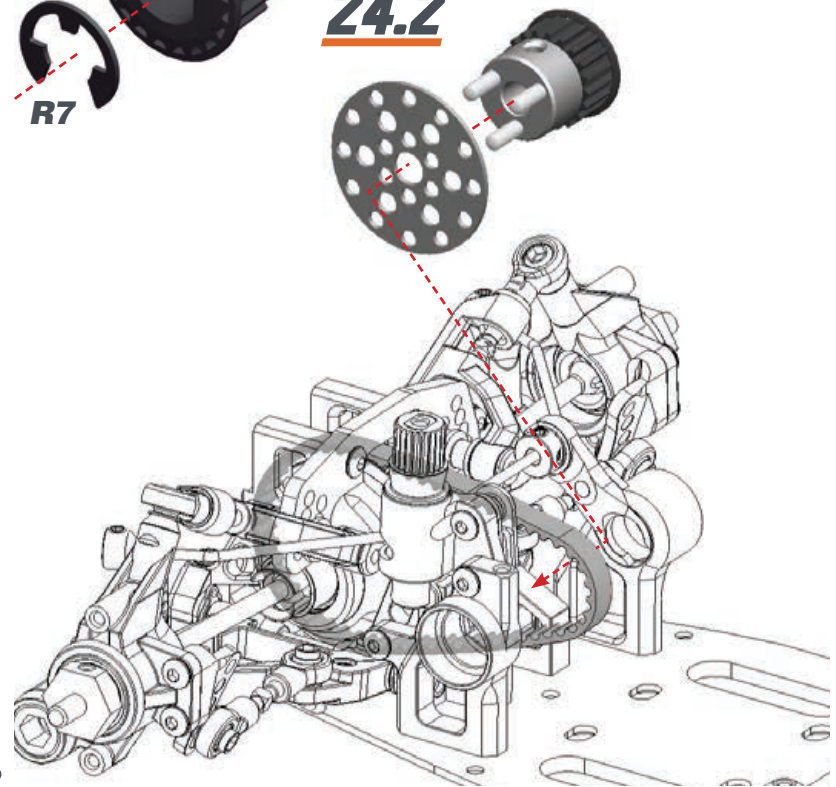


STEP 24 BAG 6

24.1

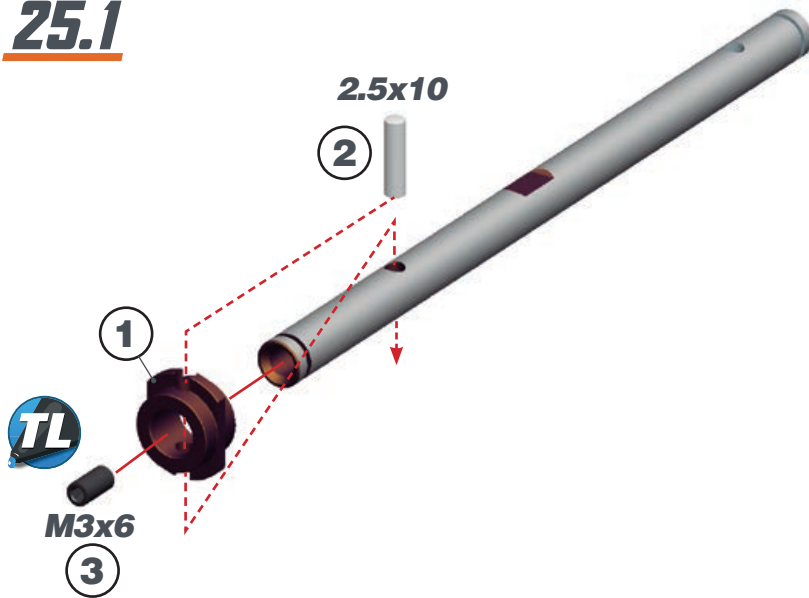


24.2

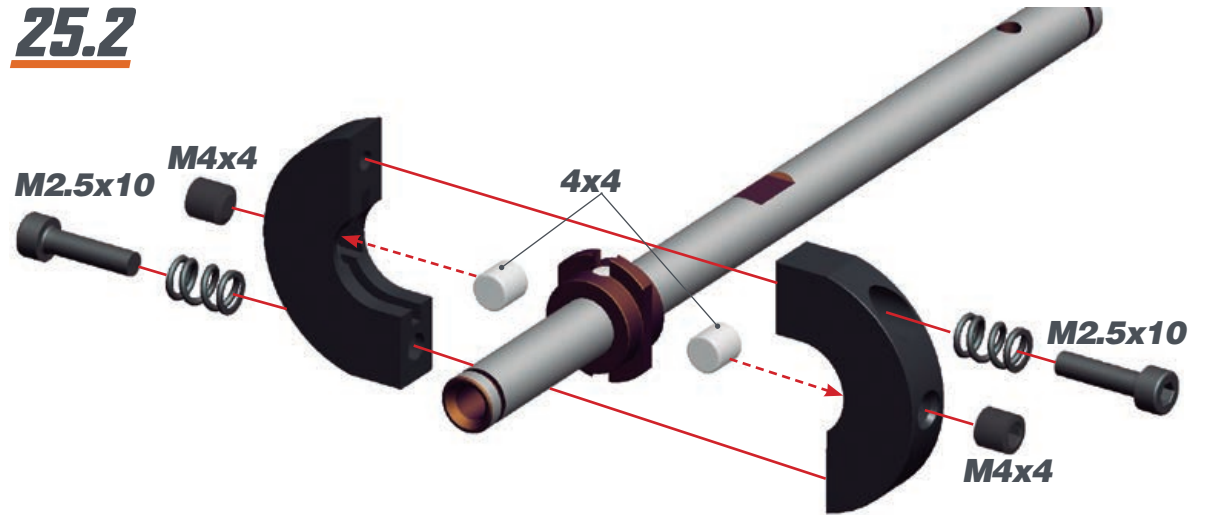


STEP 25

25.1

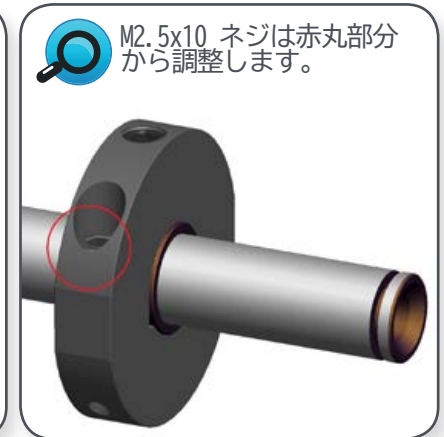


25.2

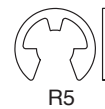
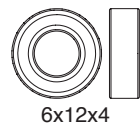
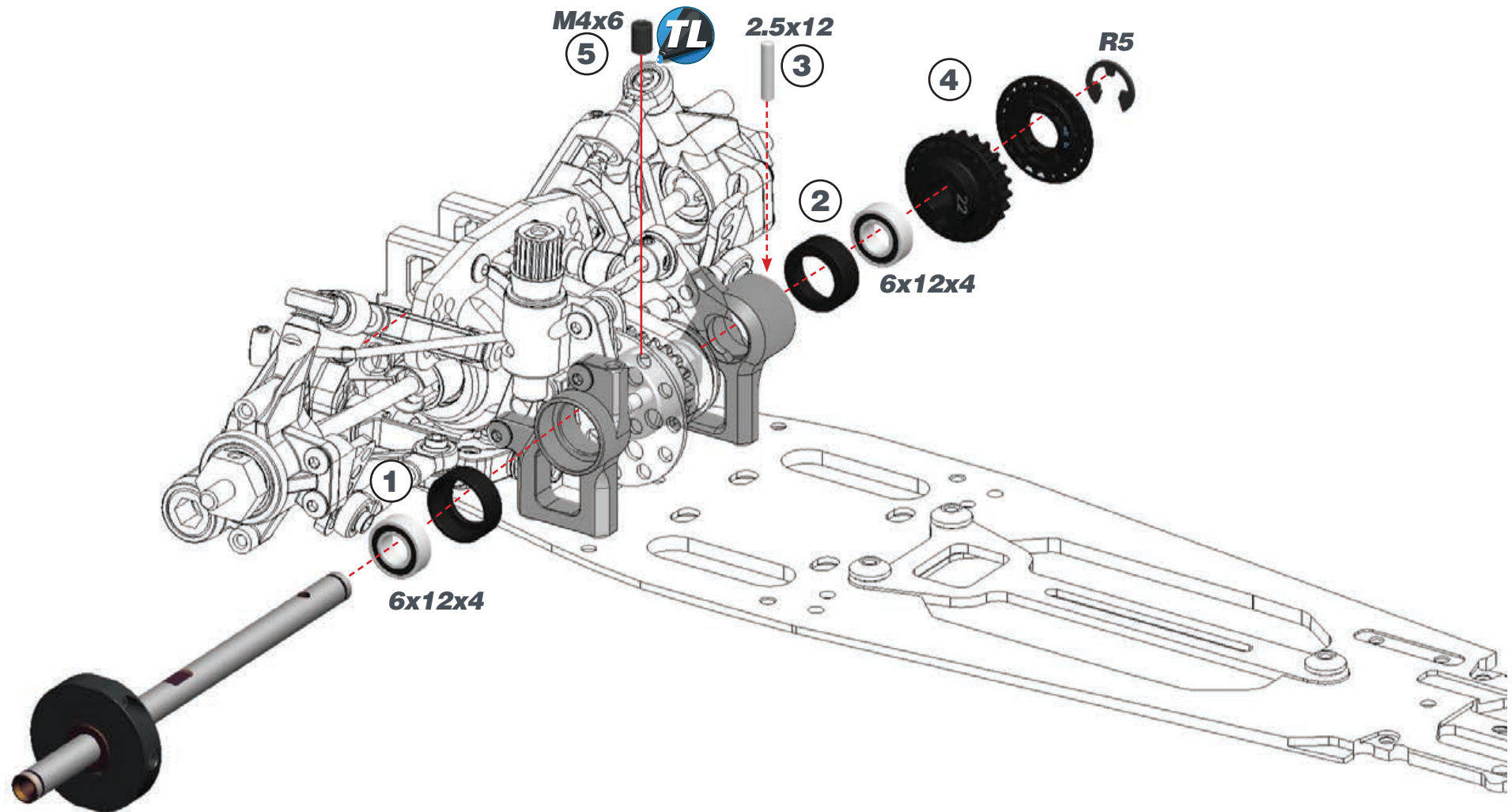


! 1-M2.5 x 10ネジはシフトポイントを調整します。デフォルトのネジを締め込み量は右図のようにネジの頭がシューに隠れるくらいの位置となります。

2- M4x4イモネジでシューとベルのクリアランスが最小となるようにセットします。ただし、シューが回転時にベルと接しないようにクリアランスを調整します。走行毎にチェックします。



STEP 26

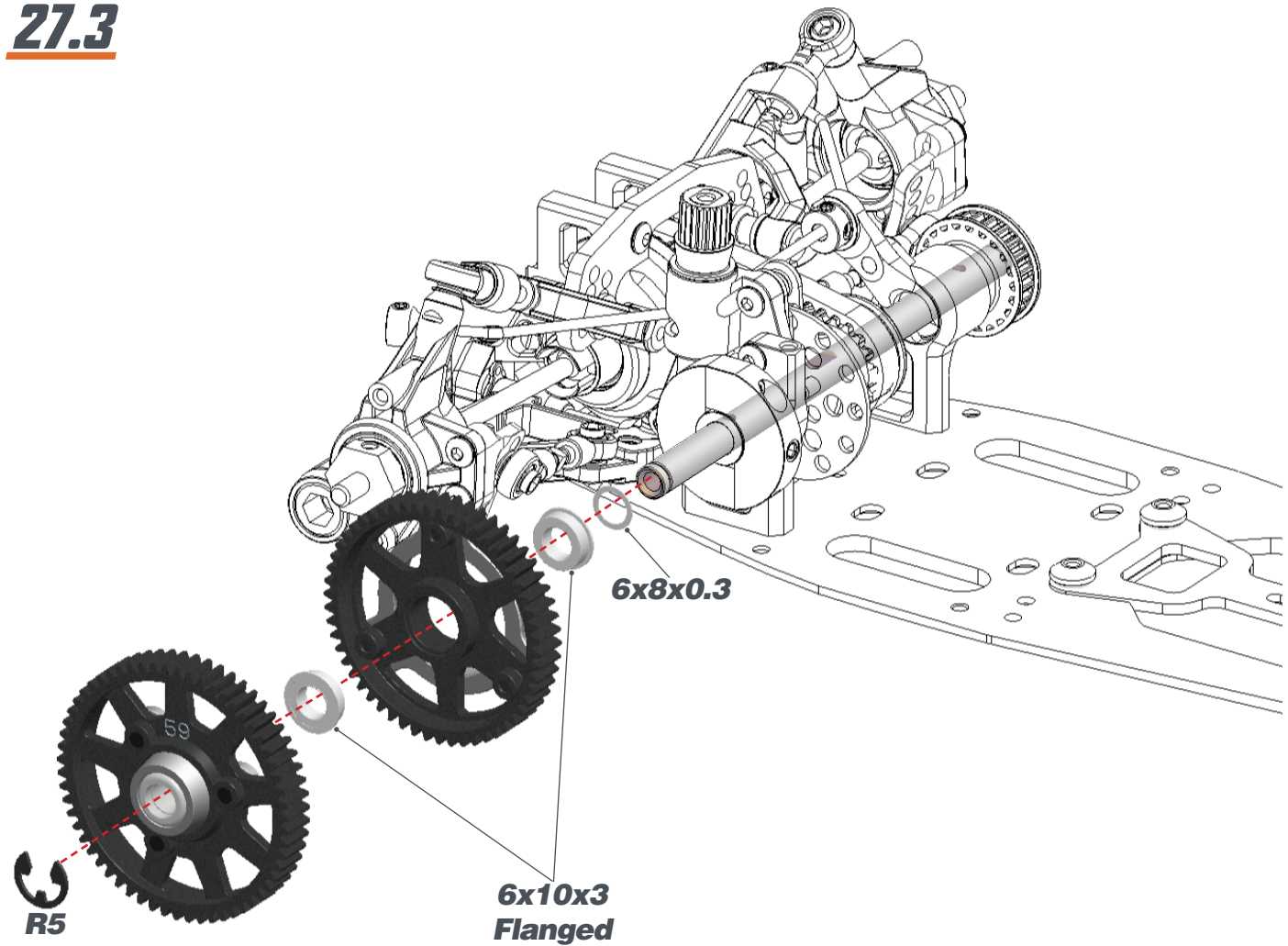


STEP 27

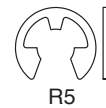
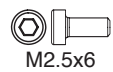
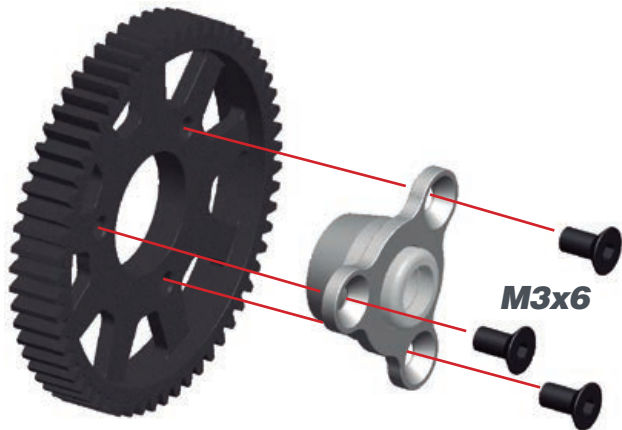
27.1



27.3

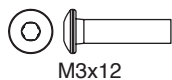


27.2



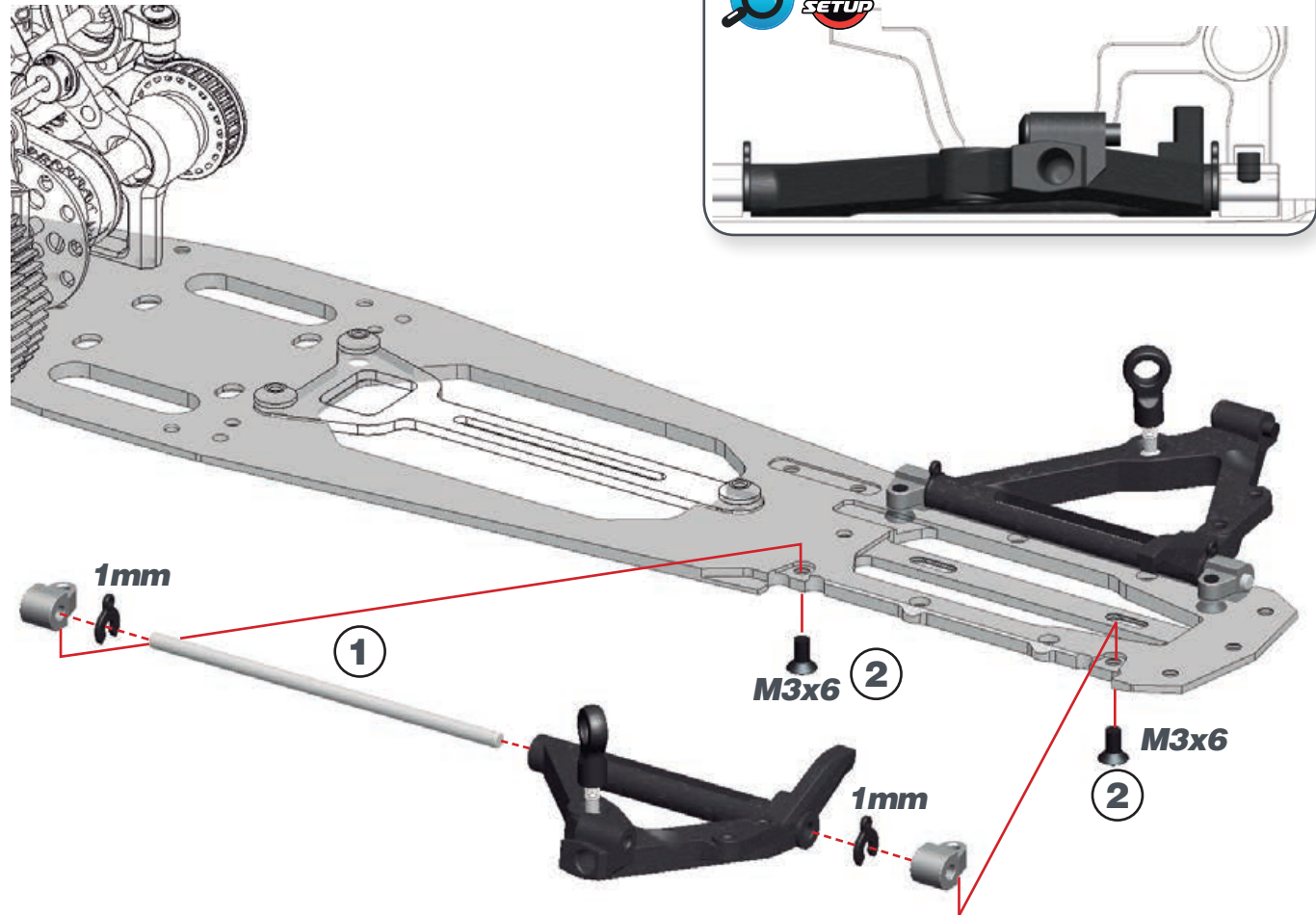
STEP 28 BAG 7

28.1 L=R



M3x12

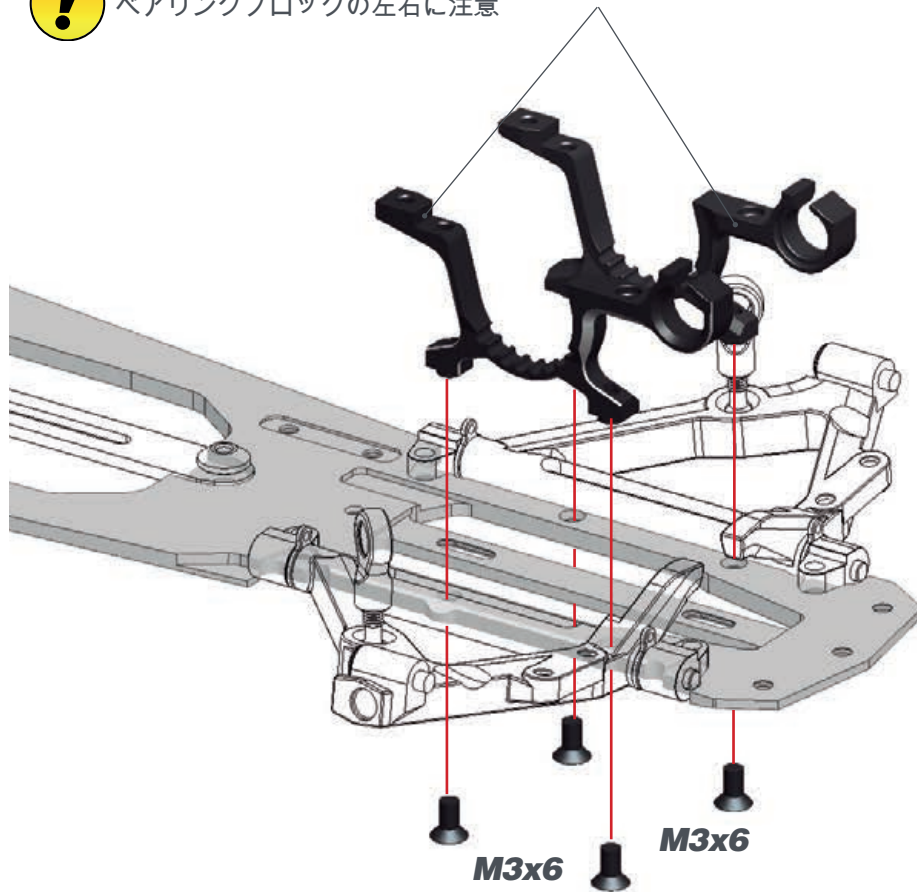
28.2



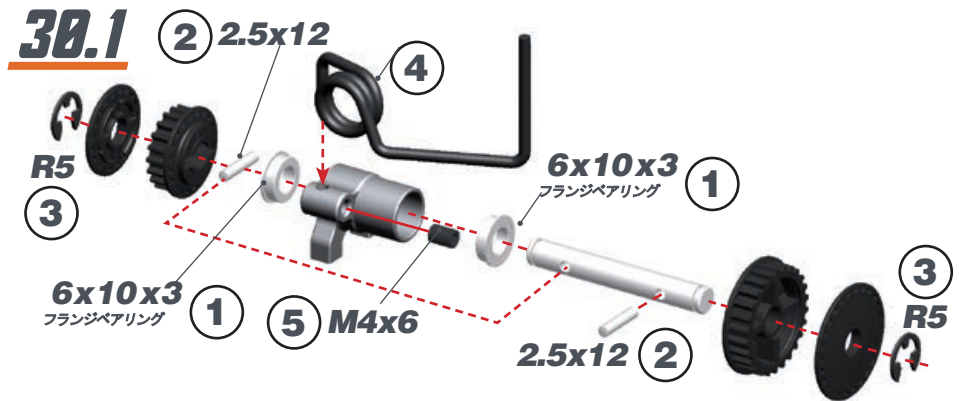
M3x6

STEP 29

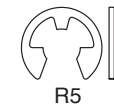
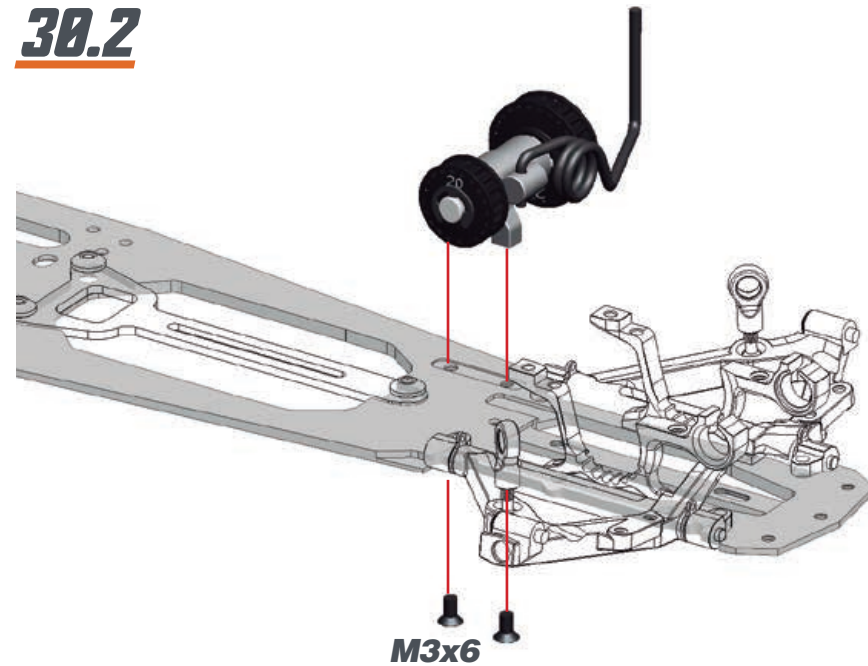
! ベアリングブロックの左右に注意



STEP 30

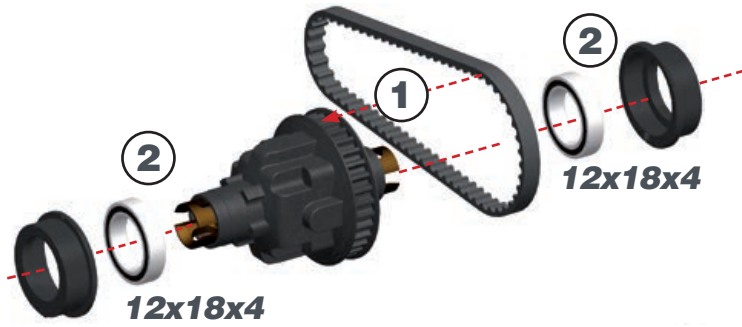


30.2



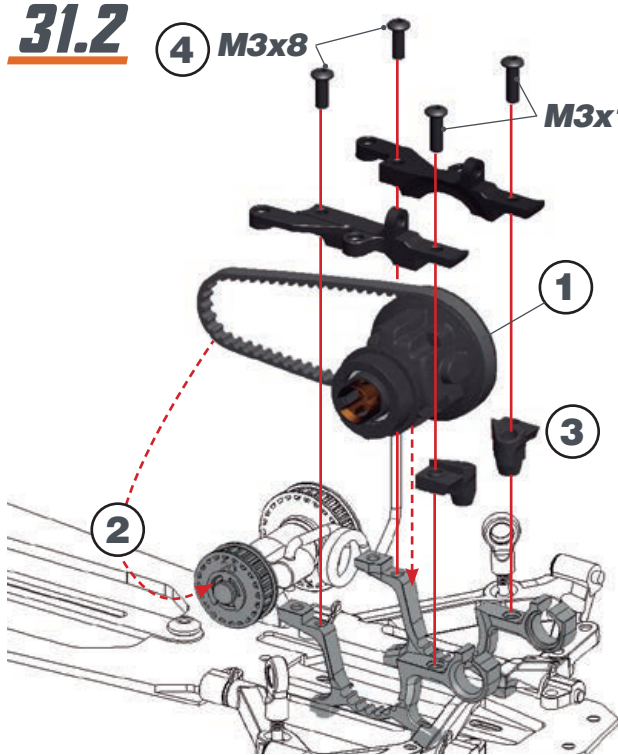
STEP 31 BAG 8

31.1

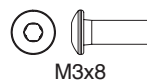
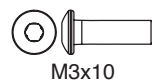
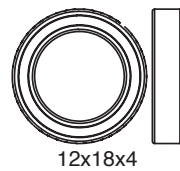
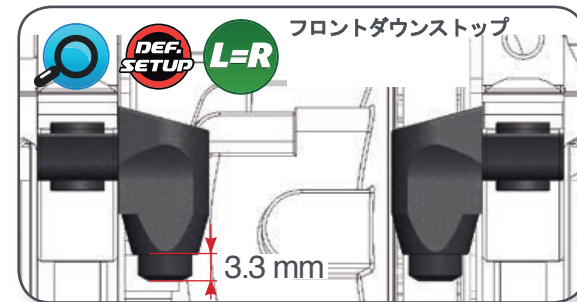
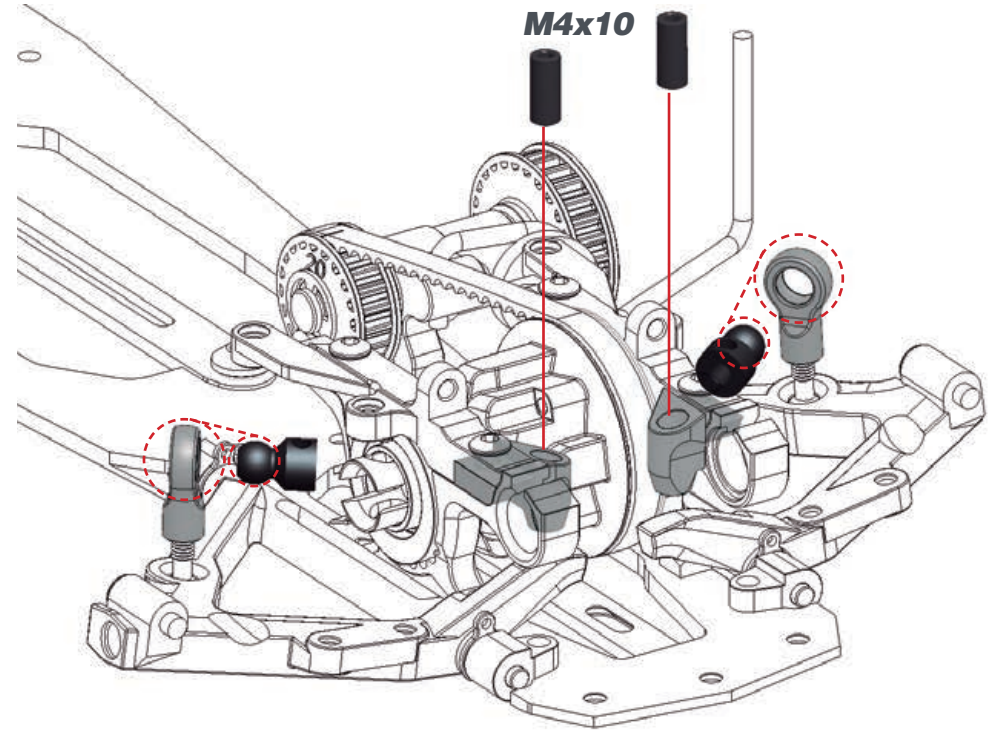


31.2

- 4 M3x8
- M3x10



STEP 32



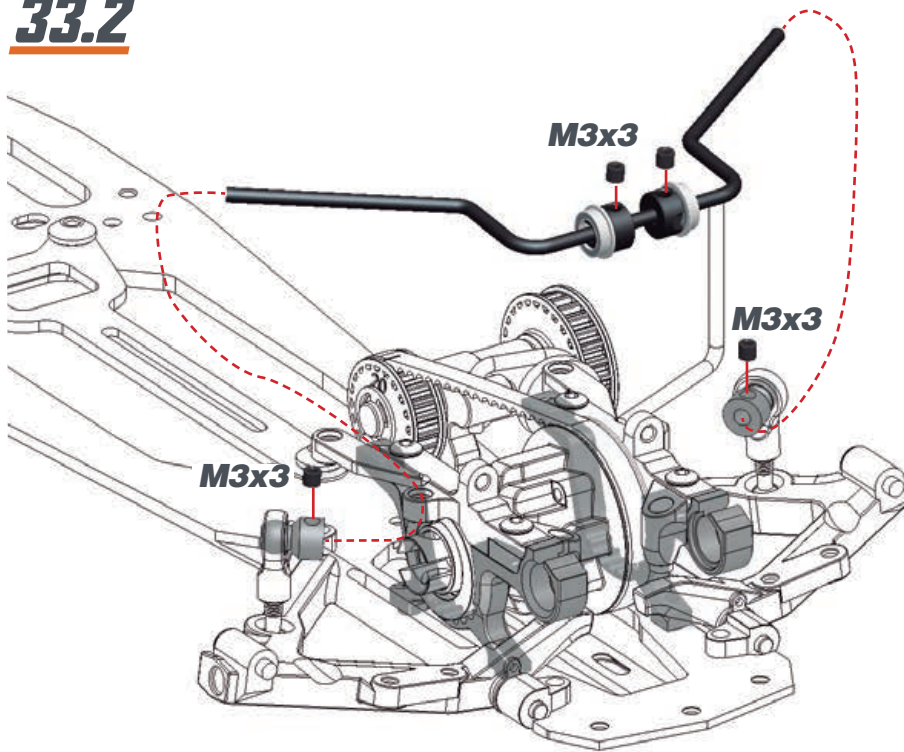
STEP 33

33.1

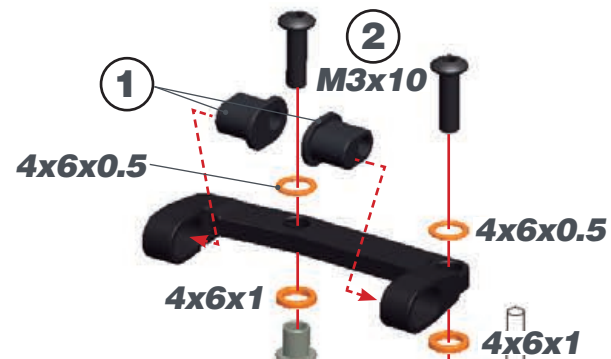
5x8x2.5 フランジベアリング



33.2



STEP 34



! 4x6x1、4x6x0.5シムは必ず使用してください。

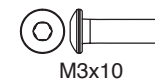
サスブラケット取付位置を上下する際は、この位置を基準にシムをサスブラケットの上下に入れてその範囲でサスブラケットを上下してください。

サスブラケット下のシムは0~1.5mmまで入れることは可能です。

L-R フロントサスペンションインサート

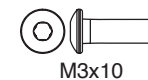
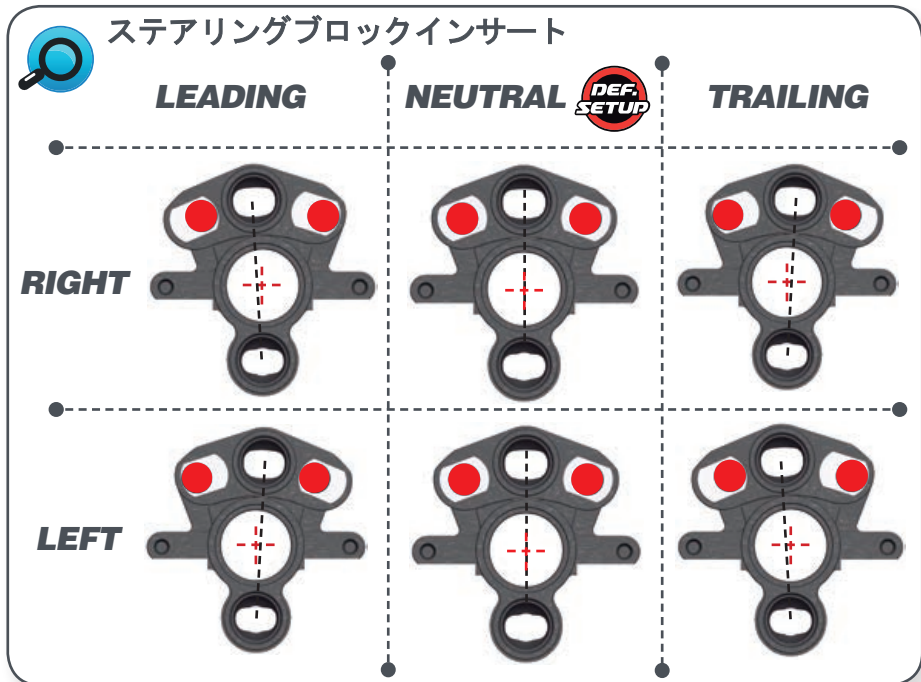
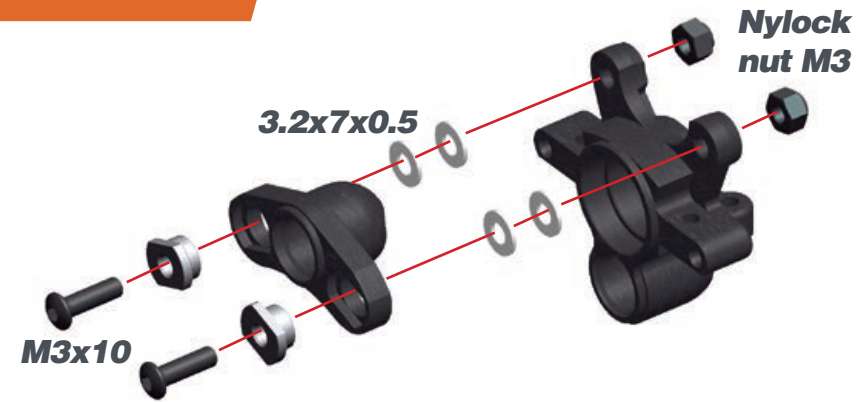
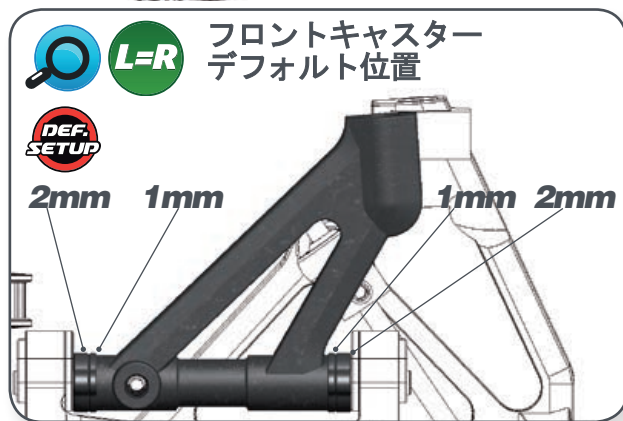
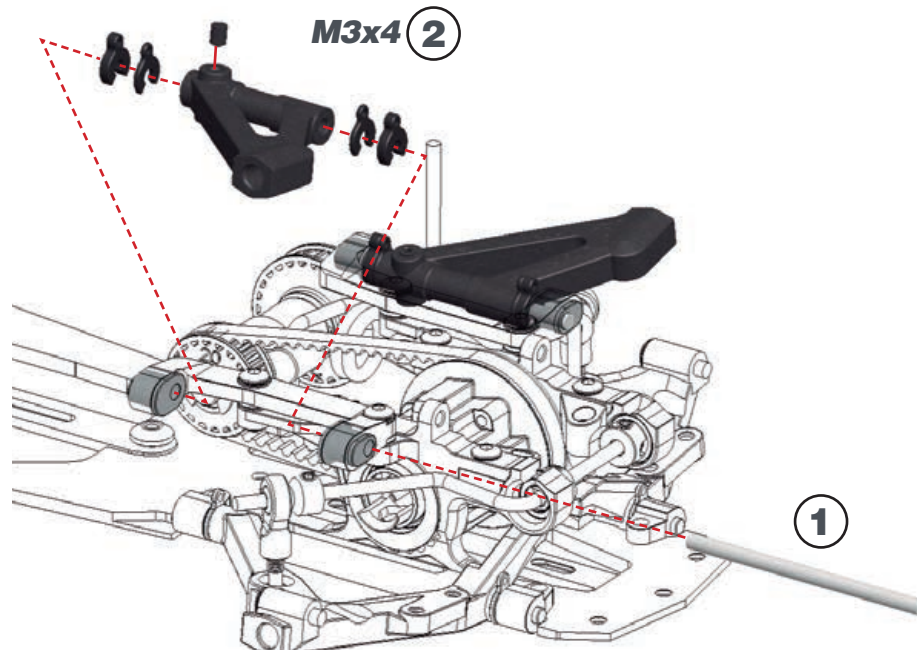
INSIDE		MID		OUTSIDE	
RIGHT	LEFT	RIGHT	LEFT	RIGHT	LEFT

DEF. SETUP



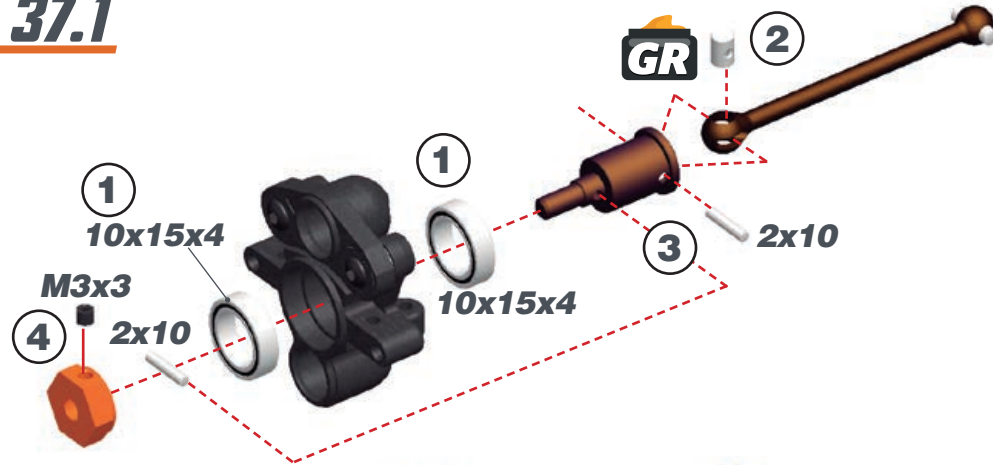
STEP 35 BAG 9

STEP 36

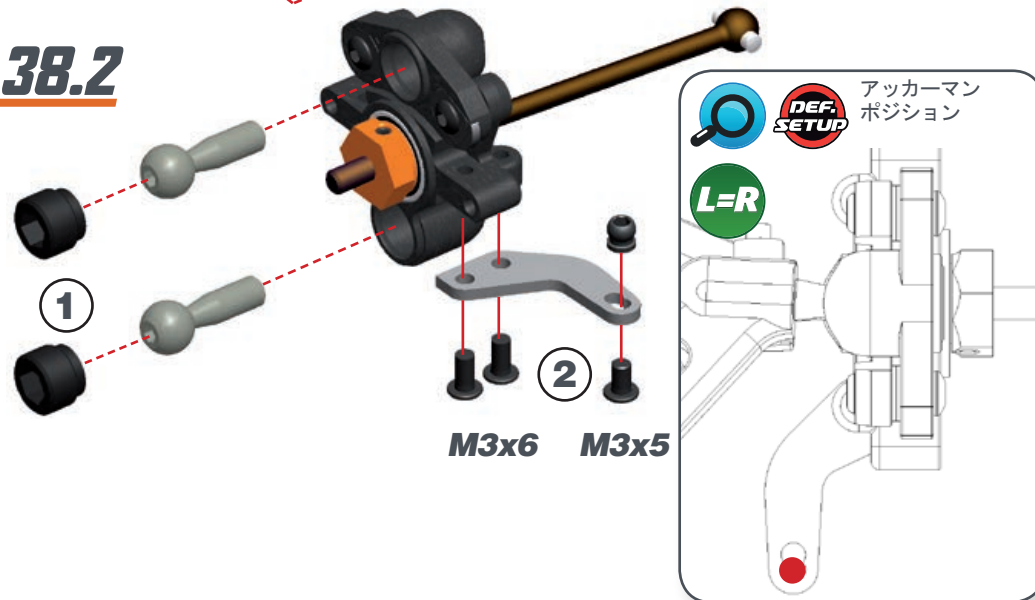


STEP 37

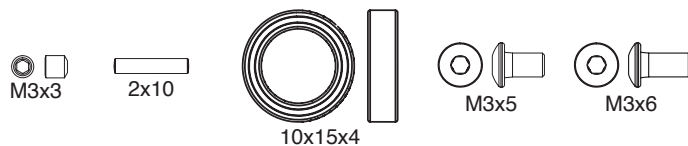
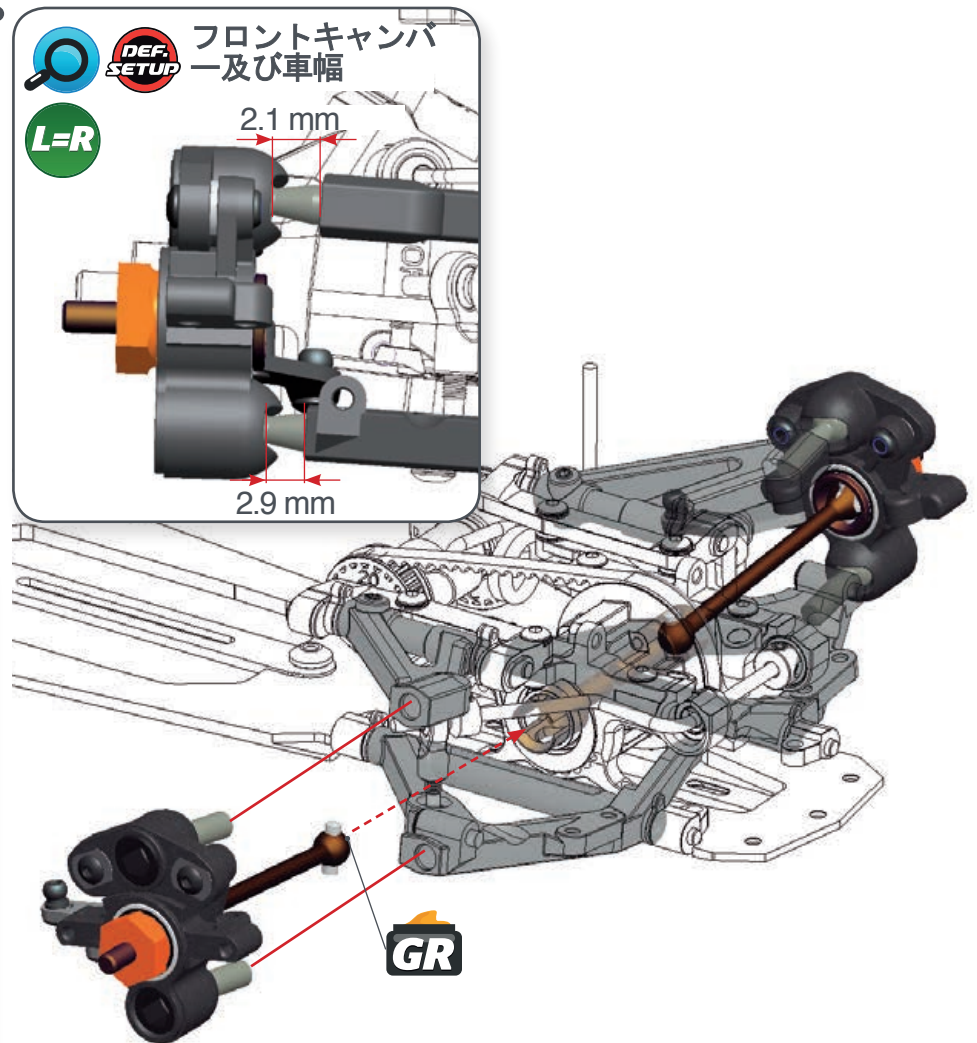
37.1



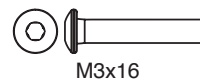
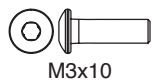
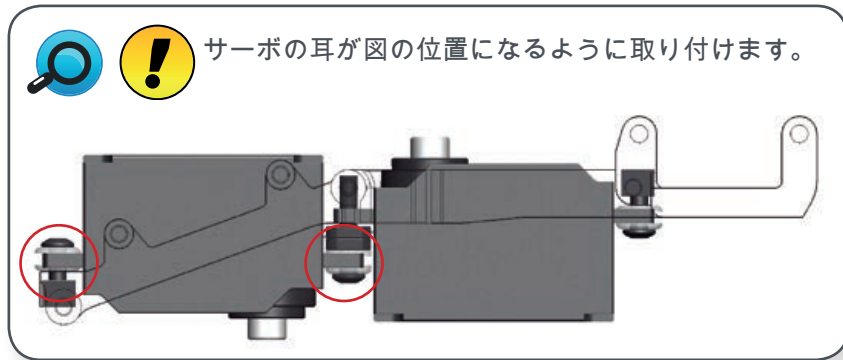
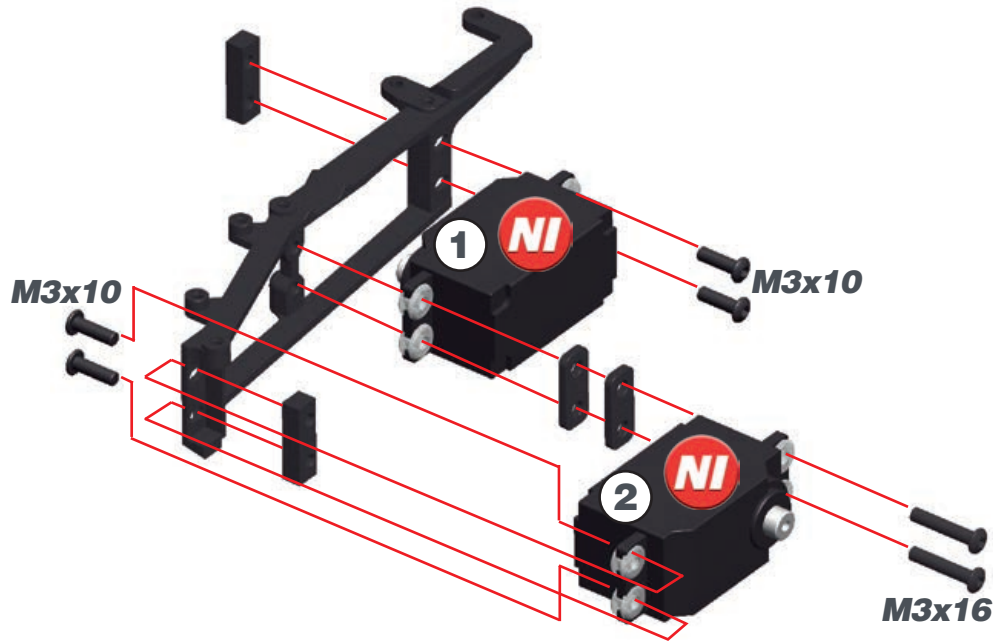
38.2



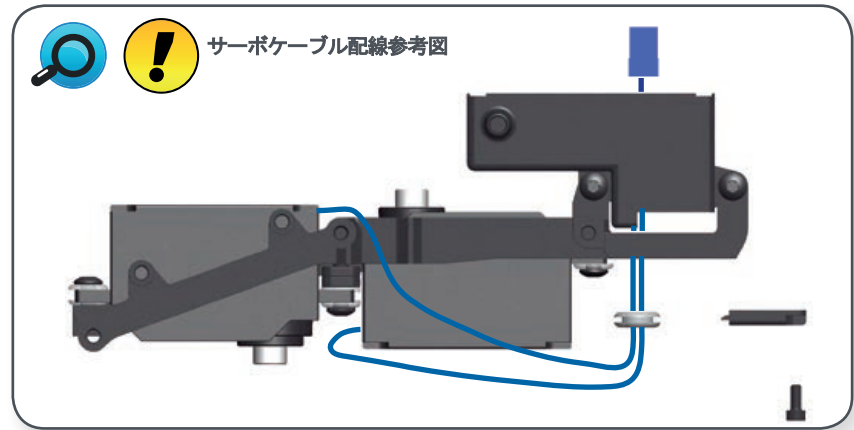
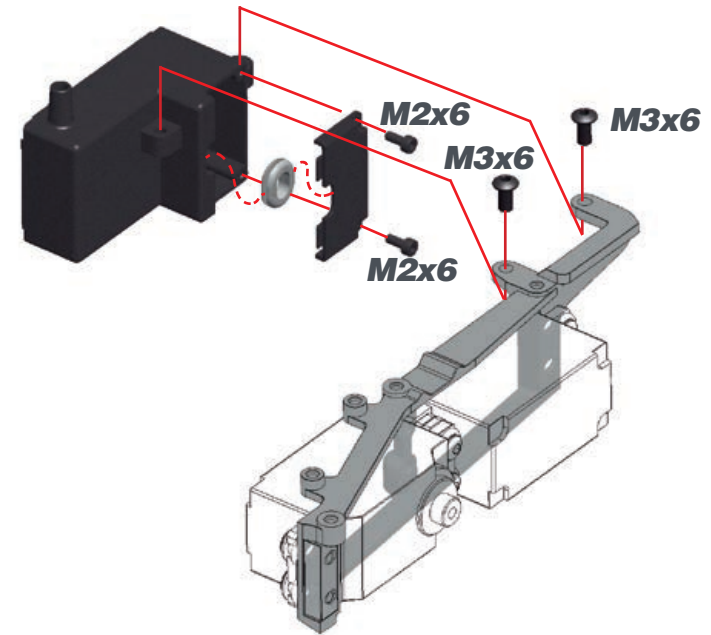
STEP 38



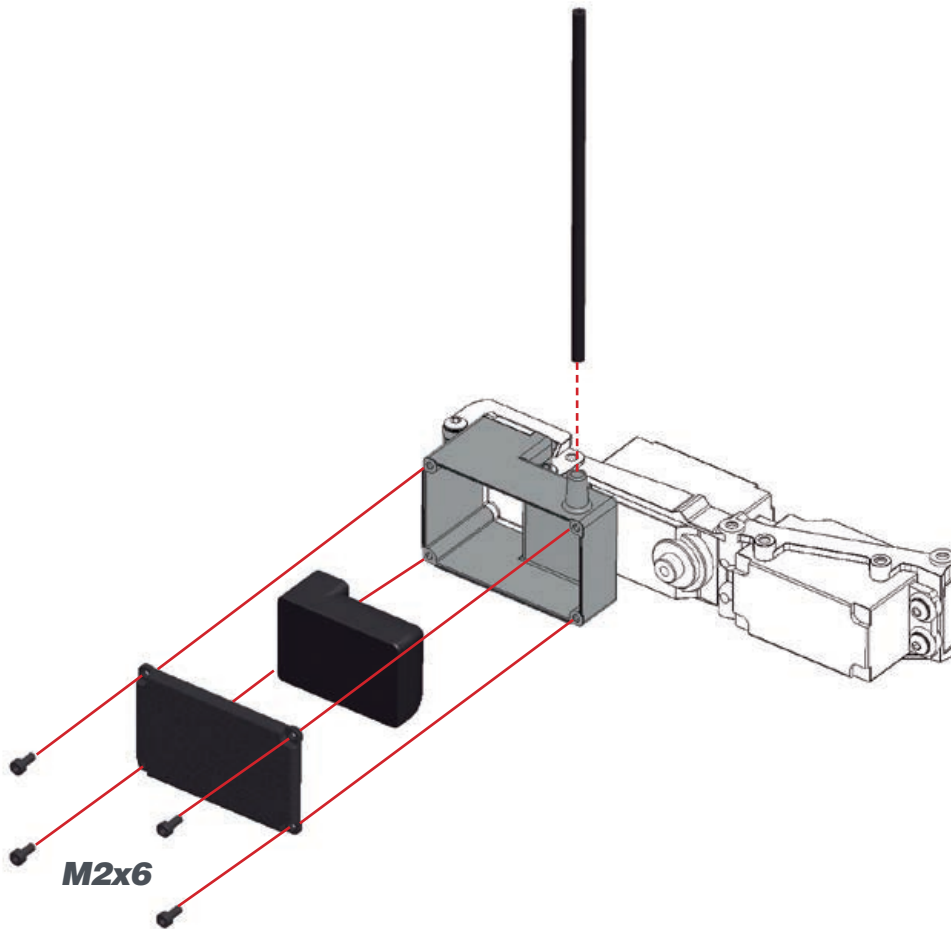
STEP 39 BAG 10



STEP 40



STEP 41



M2x6

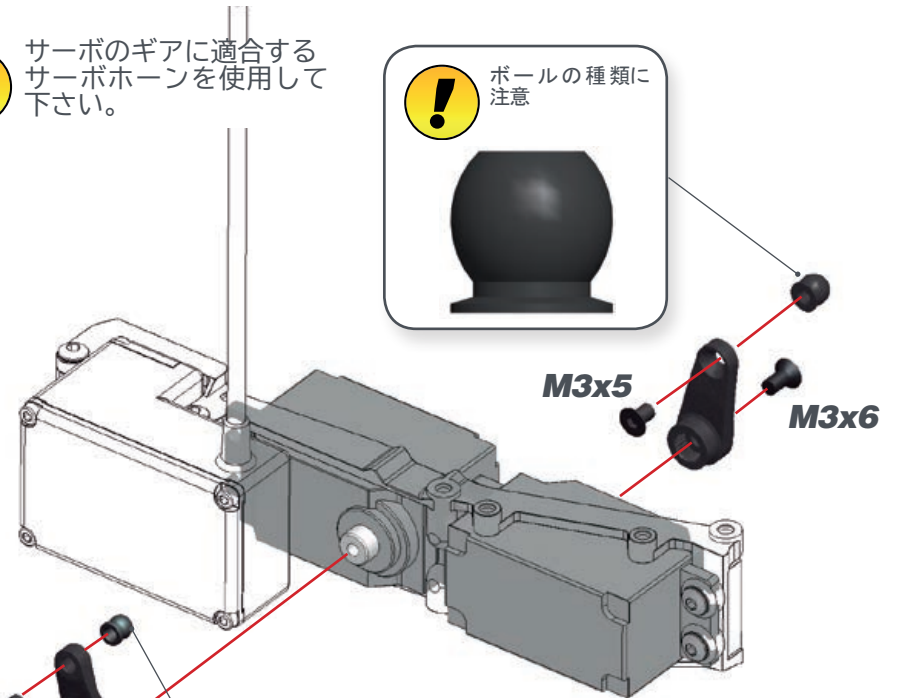
STEP 42



サーボのギアに適合する
サーボホーンを使用して
下さい。



ボールの種類に
注意

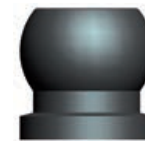


M3x5

M3x6



Note correct
pivot ball type.



M3x5

M3x6

M3x6

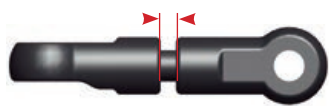
STEP 43

43.1



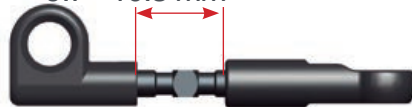
スロットリンクロッド
サーボにより長さが異なるのでご使用のサーボに合わせて調整します。

1.5 - 2 mm

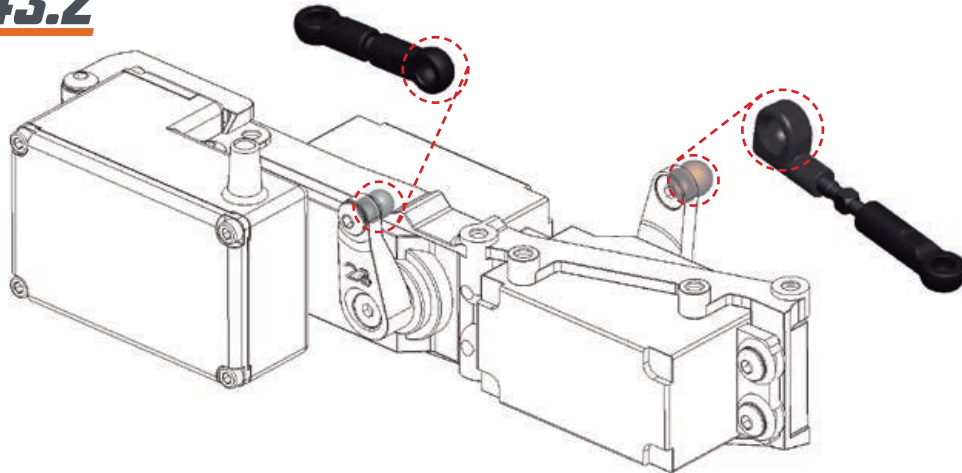


ステアリングリンクロッド
サーボにより長さが異なるのでご使用のサーボに合わせて調整します。

9.7 - 10.3 mm



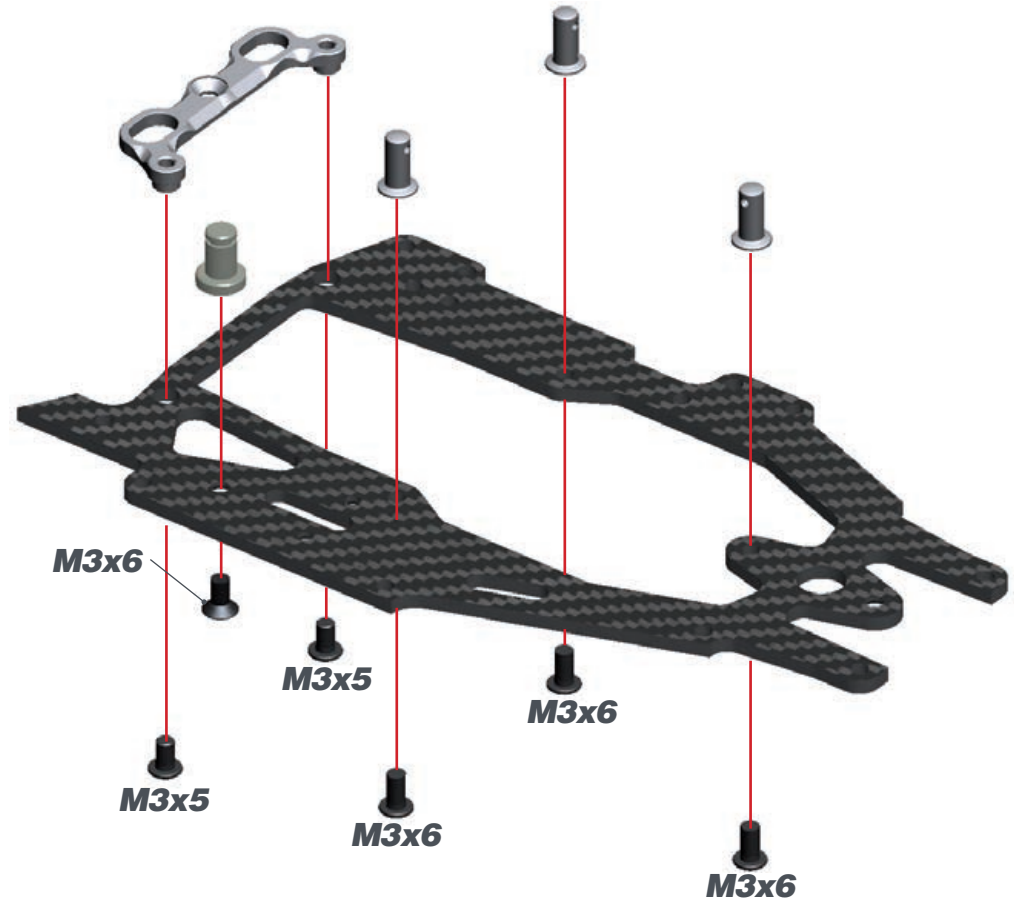
43.2



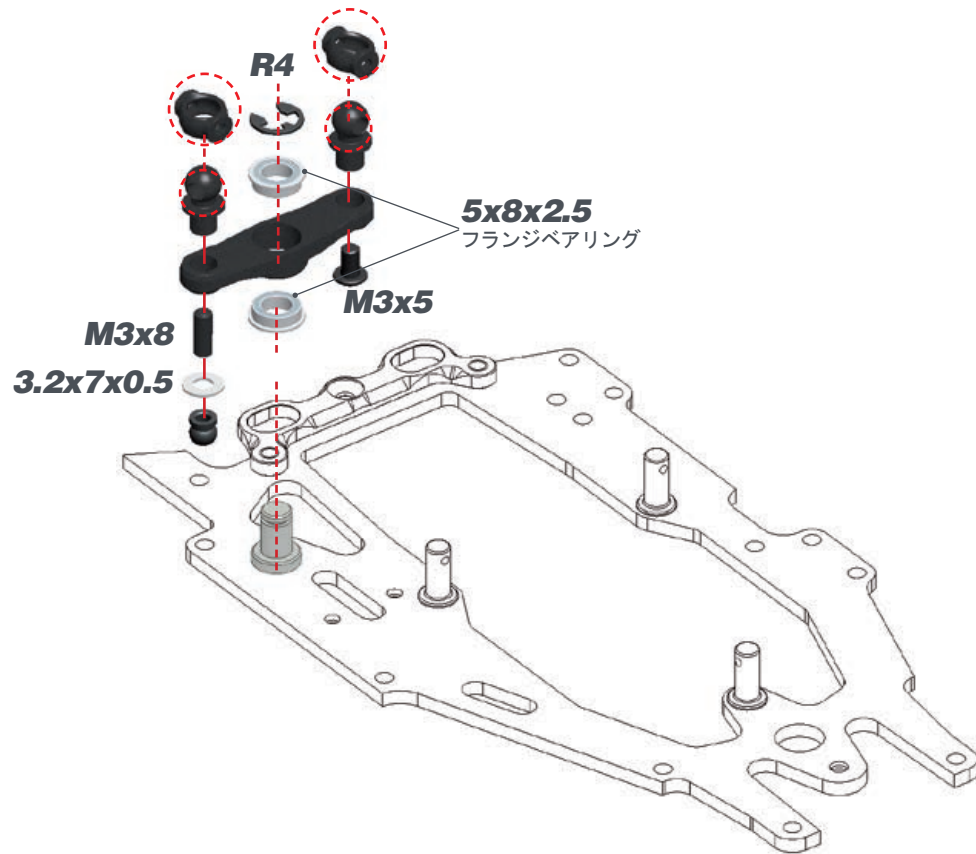
STEP 44 BAG 11



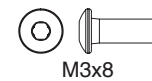
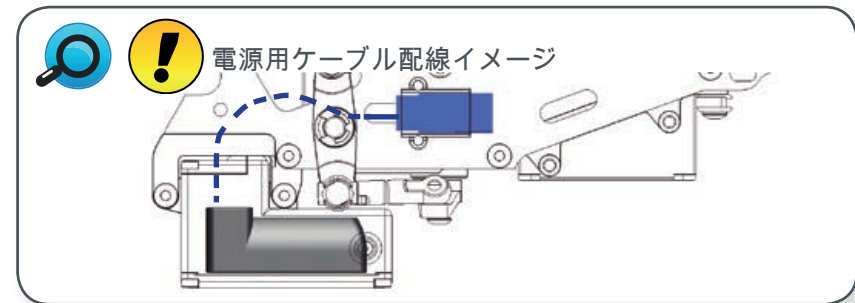
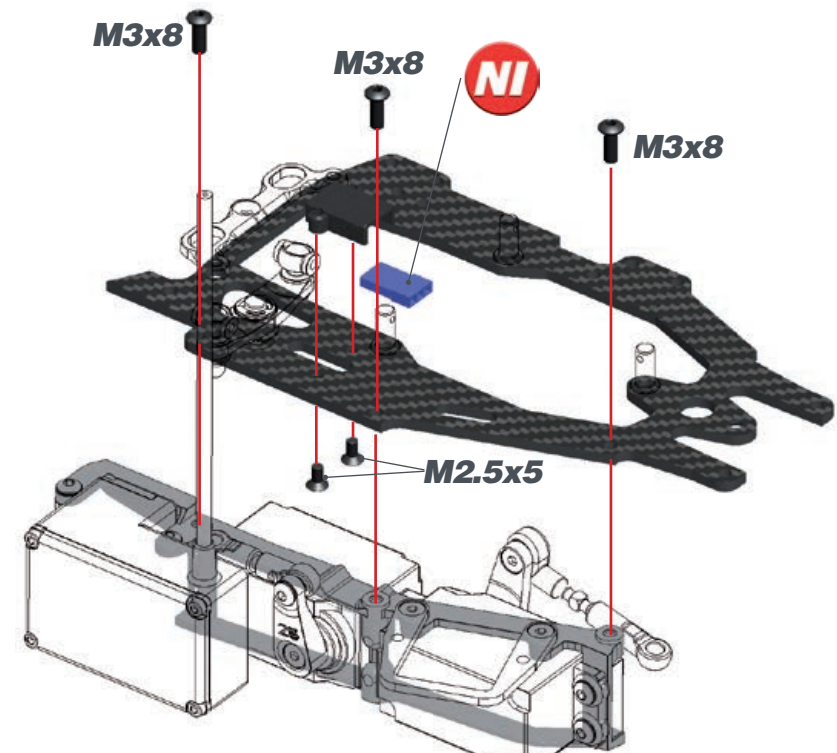
使用するバッテリーが厚い場合は、タンクホルダーとメカプレート間にシムをいれてタンク取り付け位置を上げて下さい。



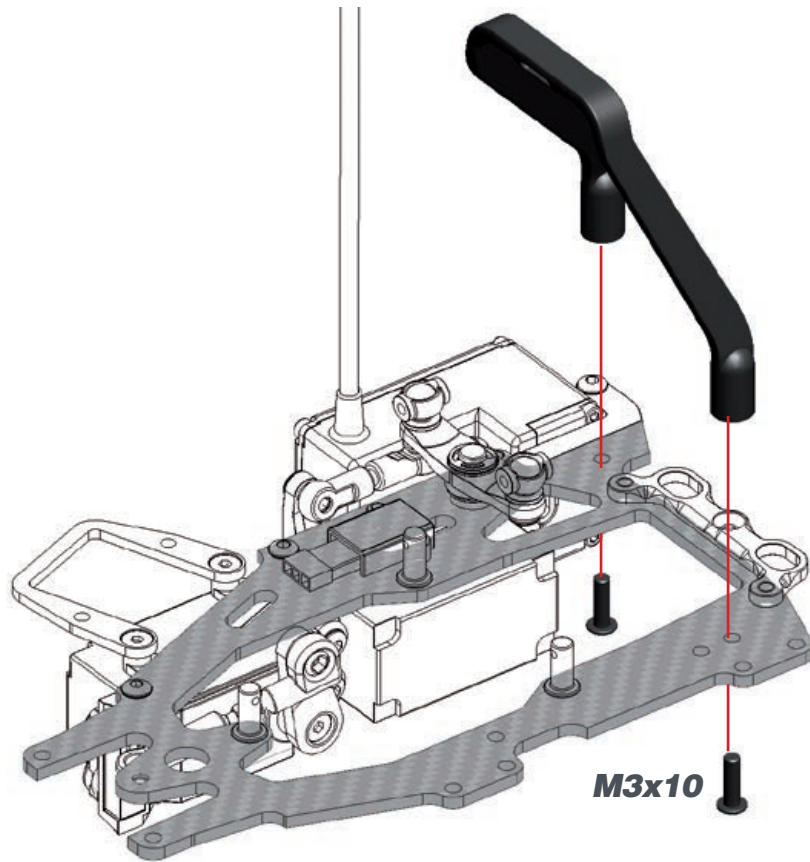
STEP 45



STEP 46



STEP 47

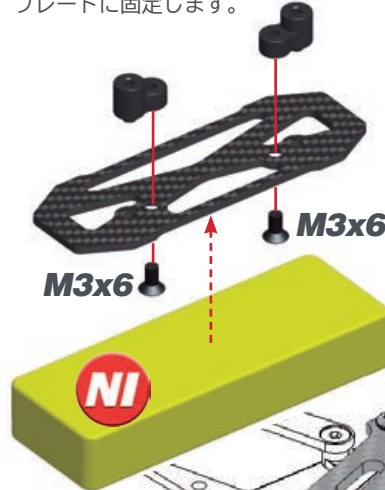


STEP 48

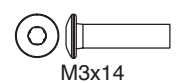
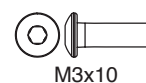
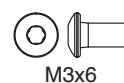
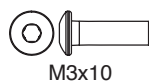
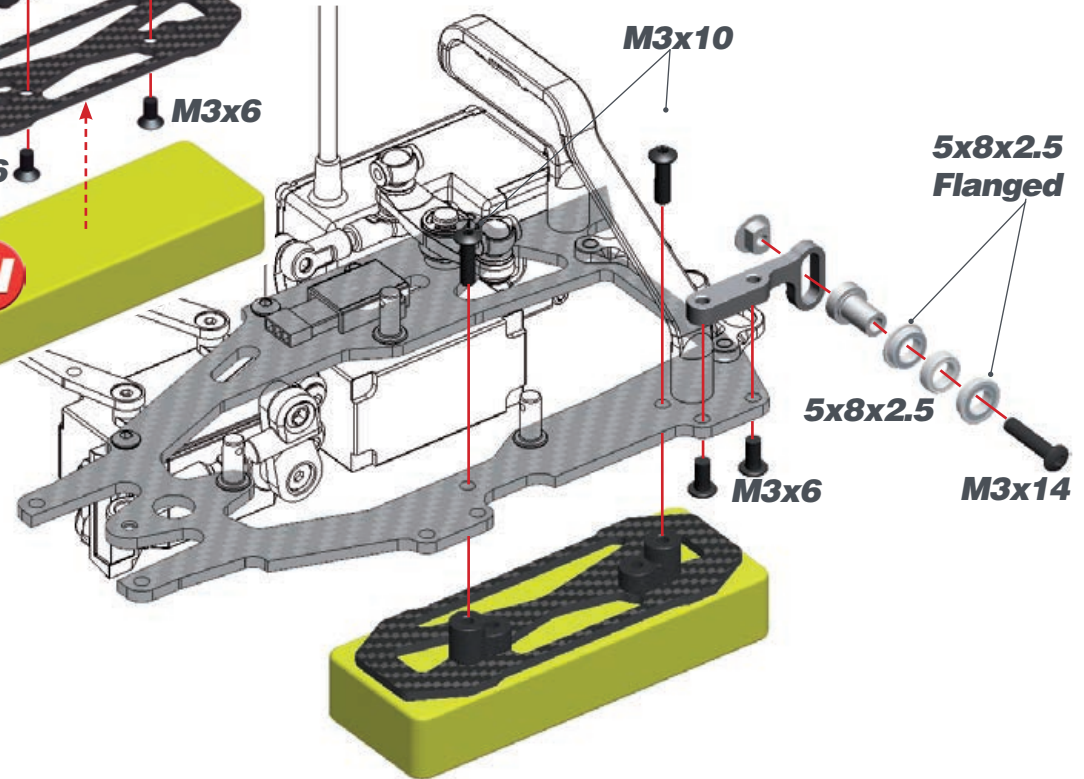
48.1



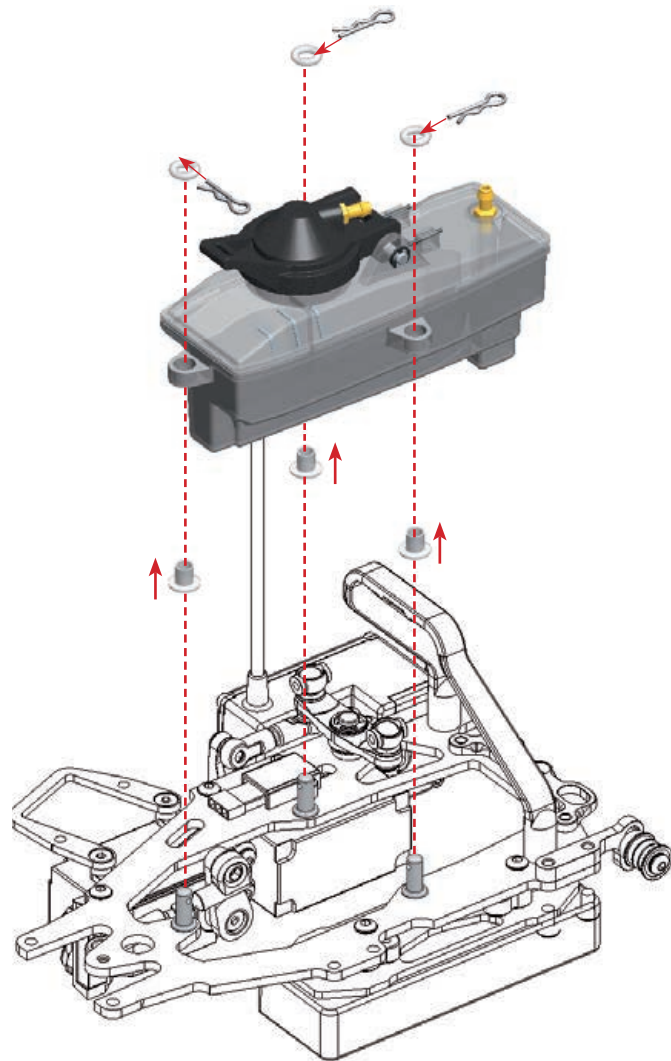
バッテリーはテープ等でプレートに固定します。



48.2



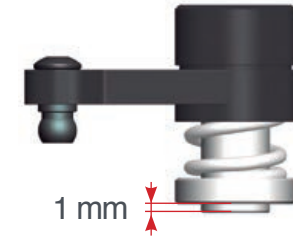
STEP 49












STEP 50 BAG 12



プリロードは1ミリを基準とします。

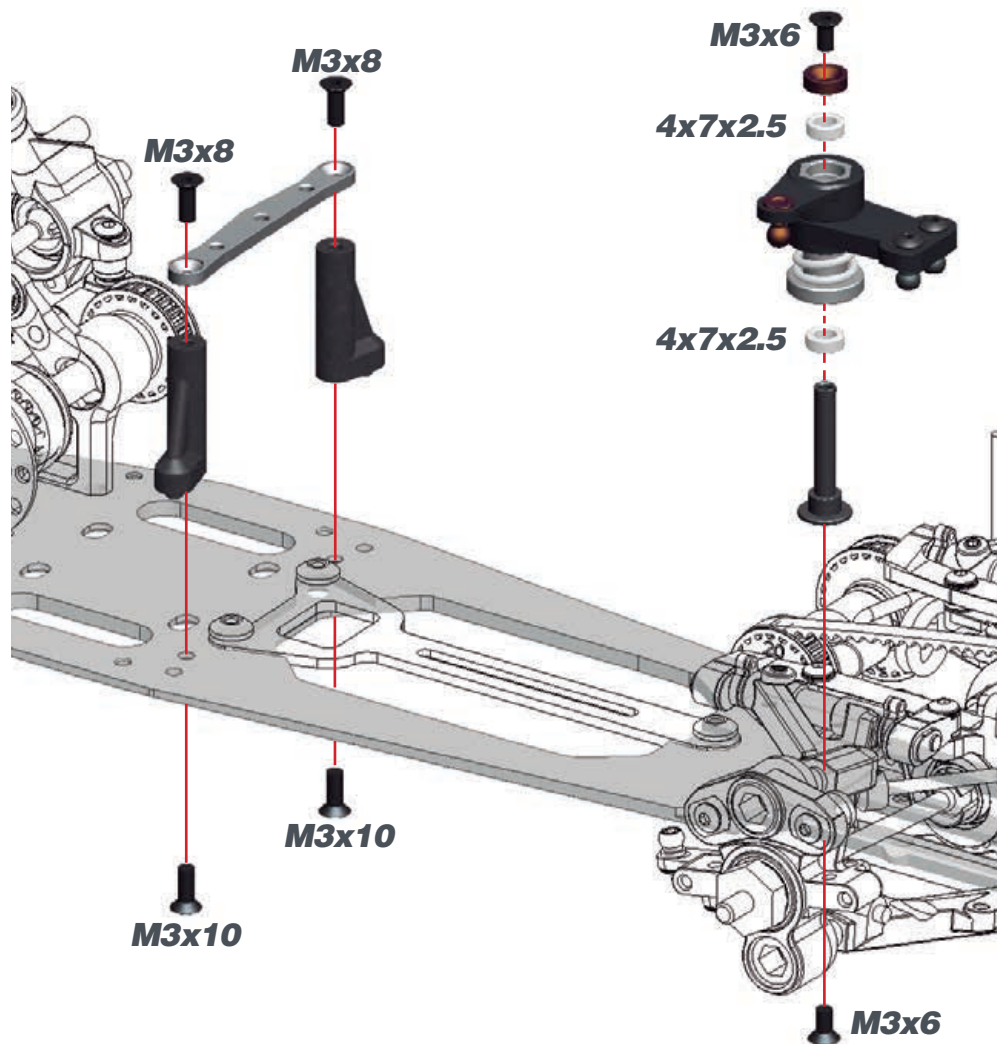


サーボセイバー
アッカーマンインサート

- 

FORWARD NARROW

- 

REARWARD NARROW
- 

FORWARD WIDE
- 

REARWARD WIDE



STEP 51



STEP 52

52.1

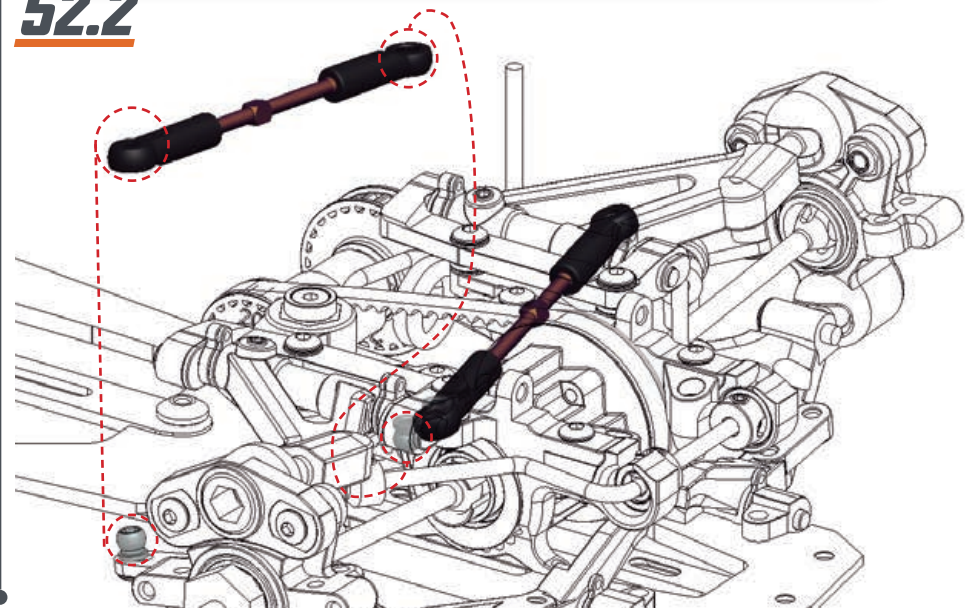


ステアリングタイロッド長

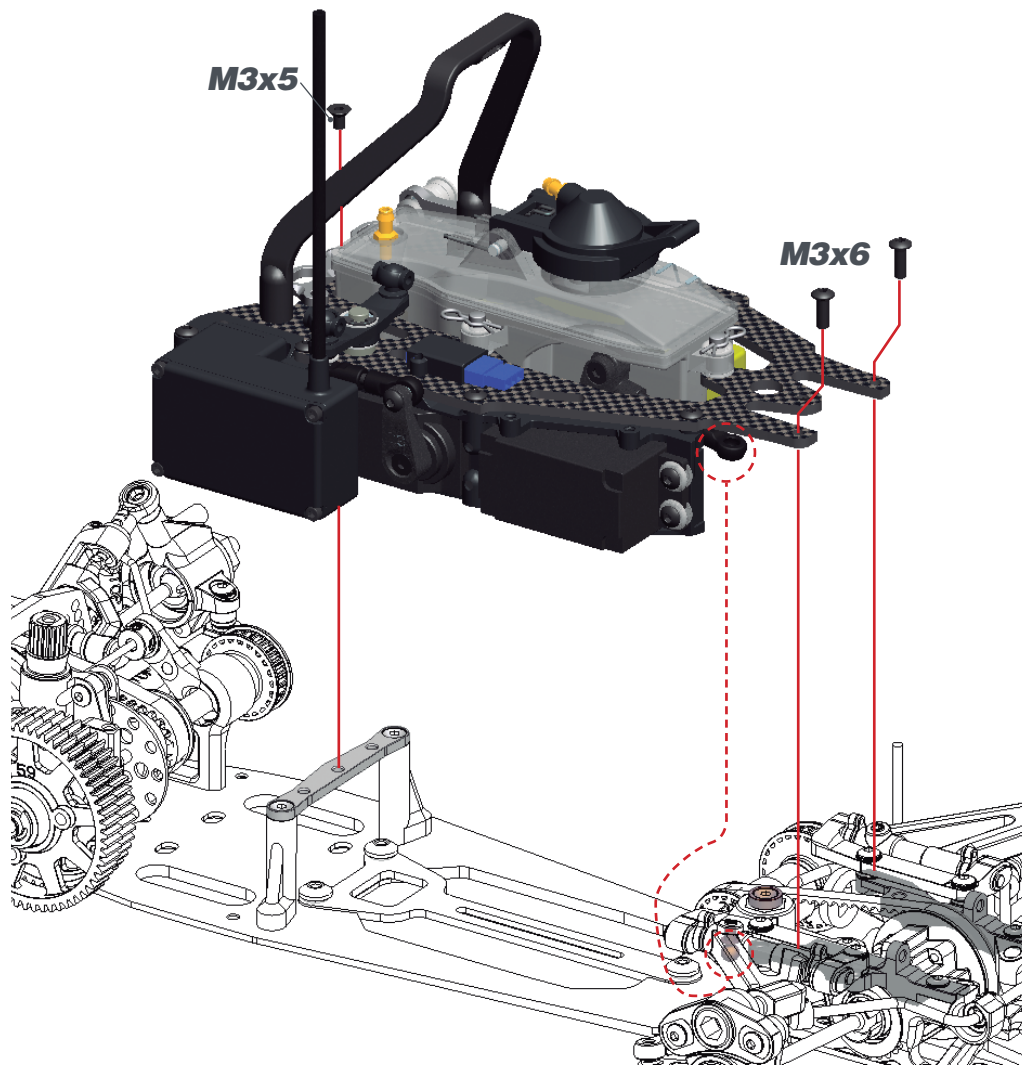
26.7 mm



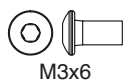
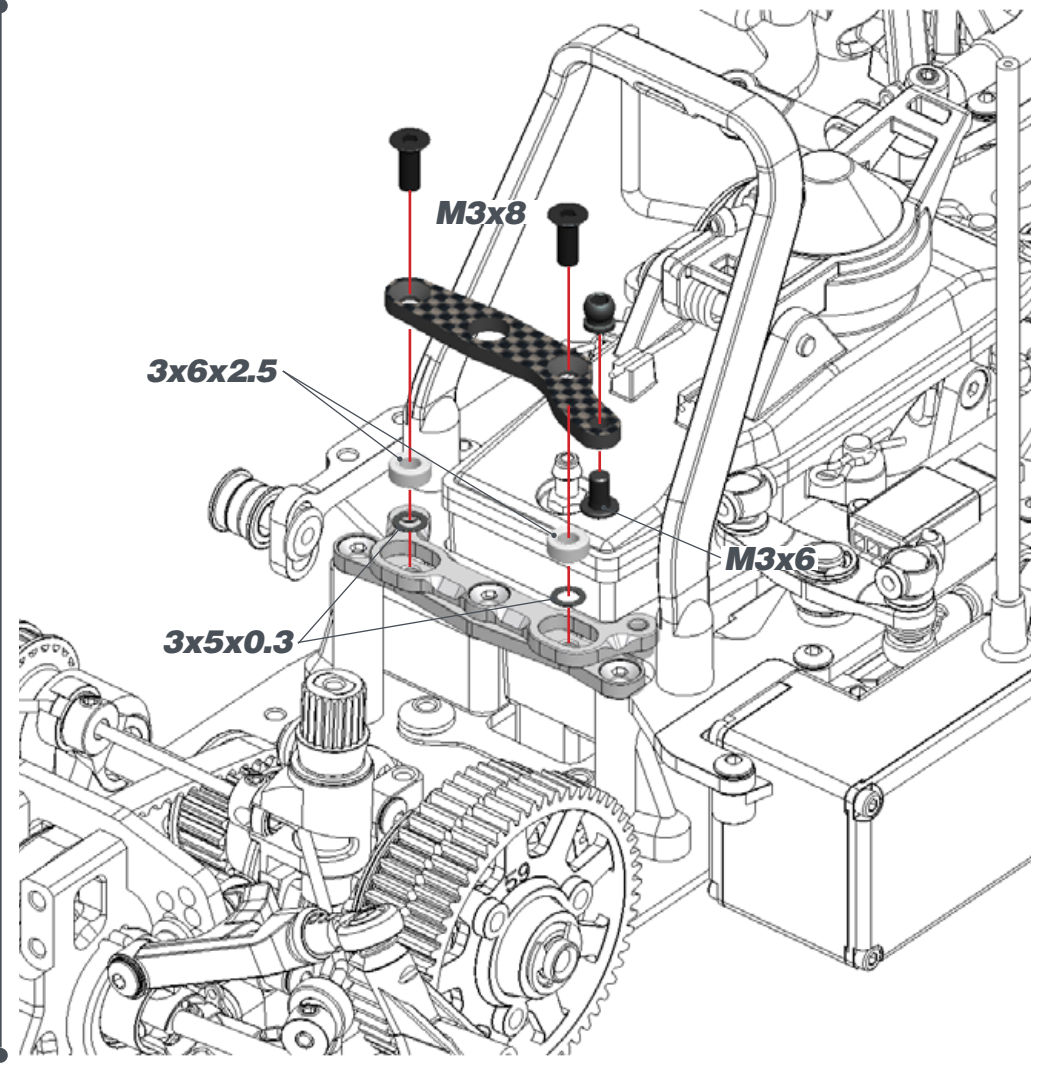
52.2



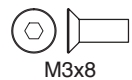
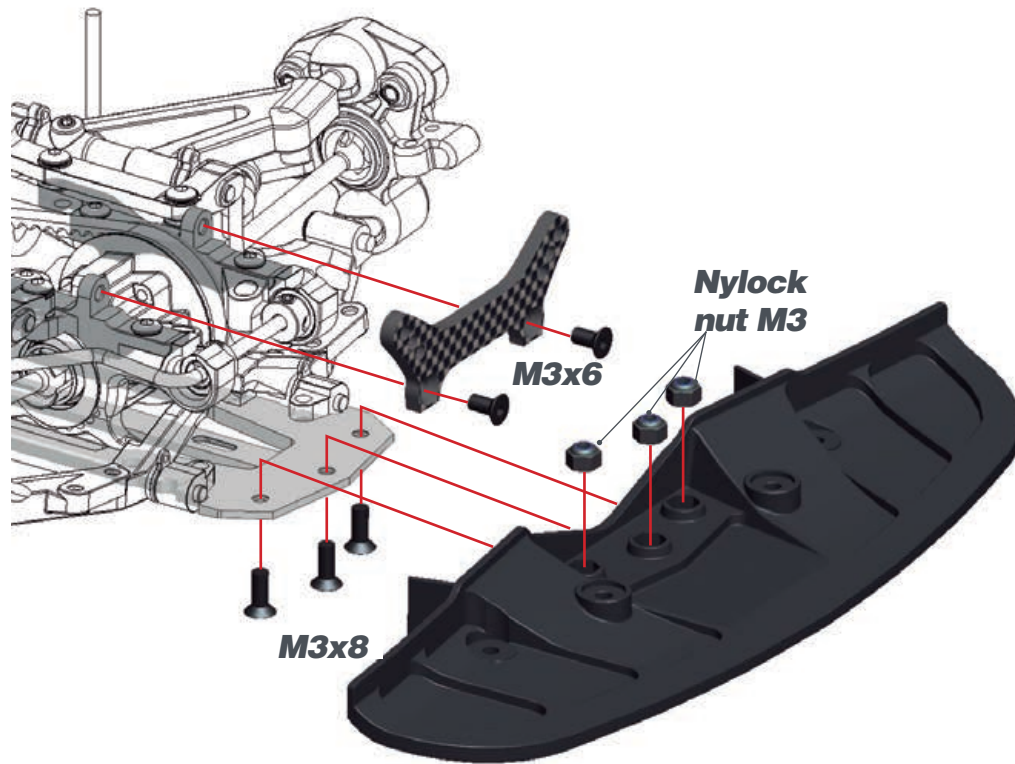
STEP 53



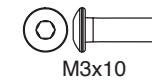
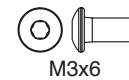
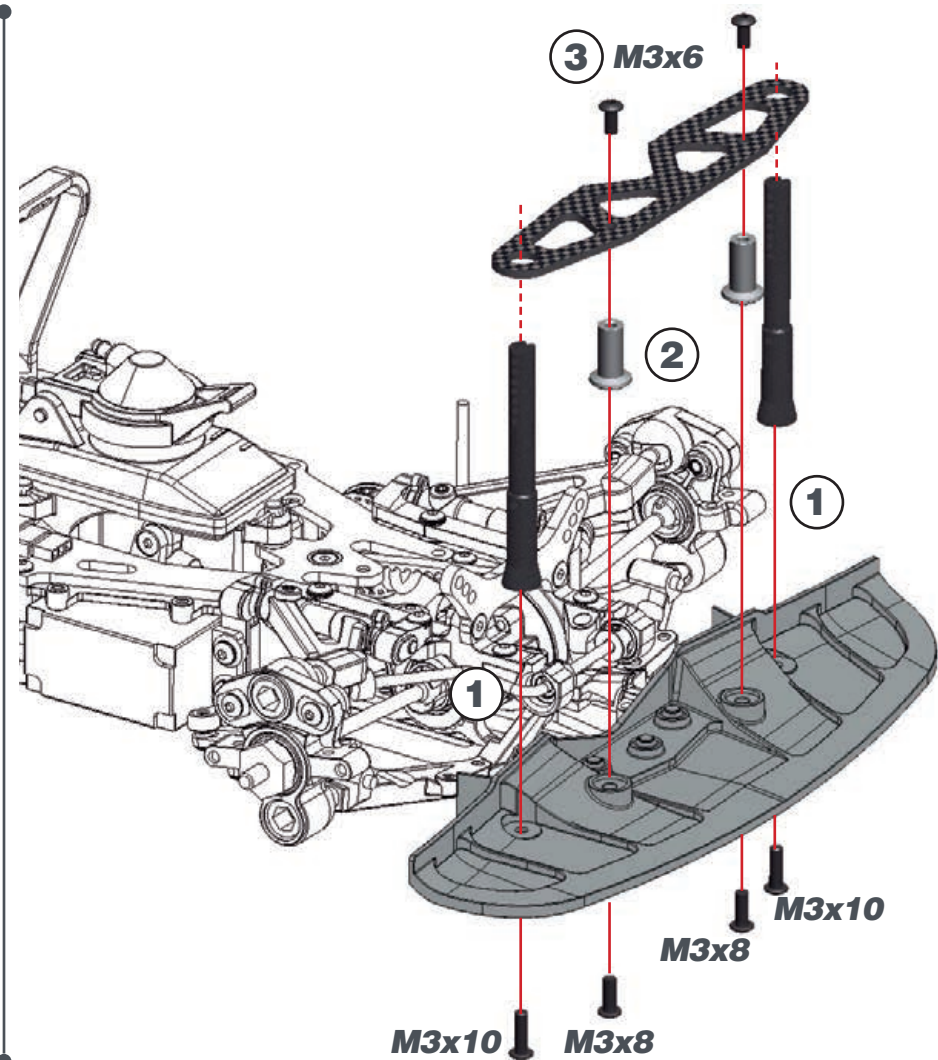
STEP 54



STEP 55 BAG 13

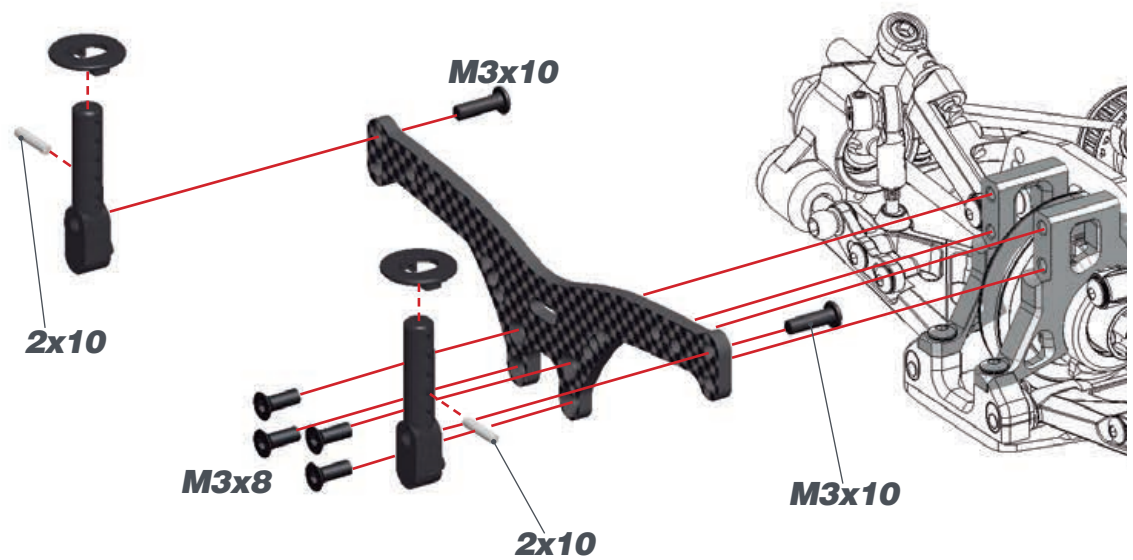
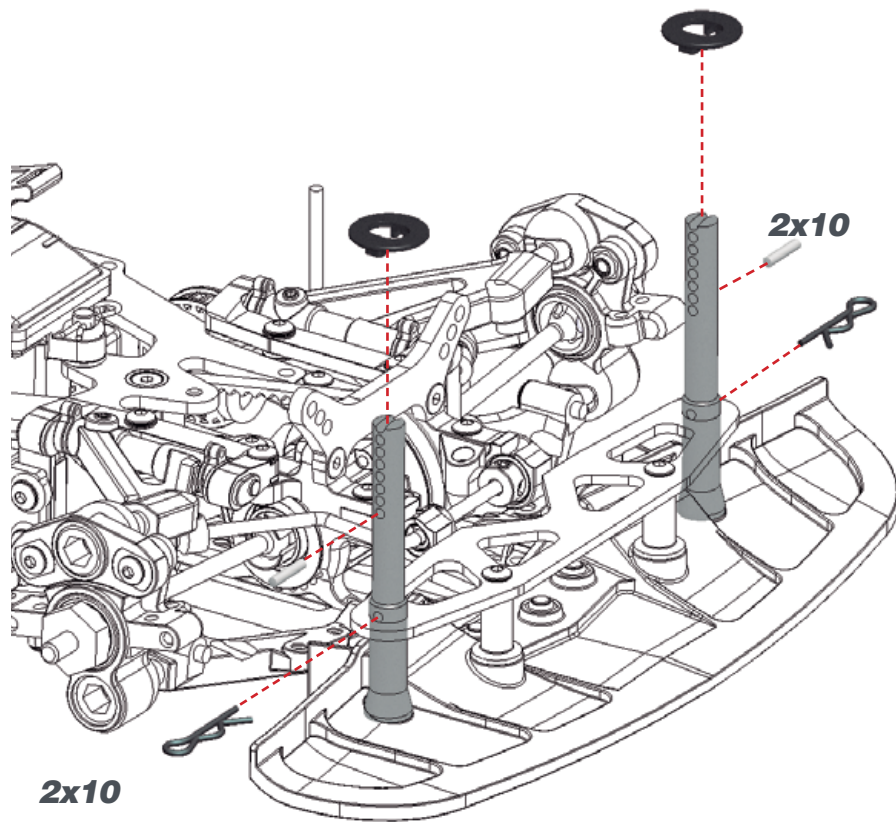


STEP 56



STEP 57

STEP 58

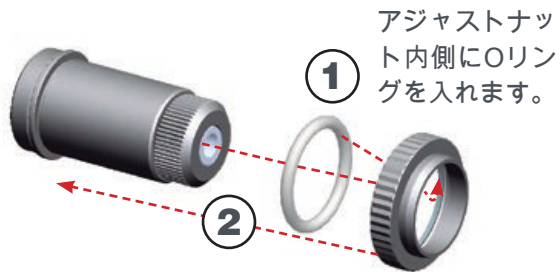


STEP 59 SHOCKS BAG

59.1



59.2



STEP 60

60.1



60.2



STEP 61

61.1

図のようにダイヤフラムをトップナットに入れます。



62.2

- 1- シリコをオイル入れます。
- 2- ダンパーシャフトをいっぱい引き下げます。
- 3- ダンパーシャフトを上下させて、内部の気泡を抜きます。
- 4- トップナットを3/4締めます。



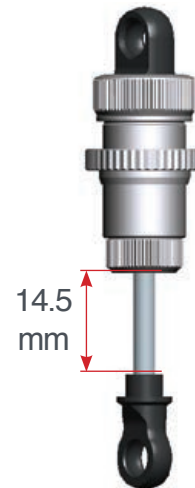
61.3

1- ダンパーシャフトをゆっくり押し上げ、余分なオイルを出します。

2- ダンパーシャフトを押し上げたまま、トップキャップをしっかりと締めます。

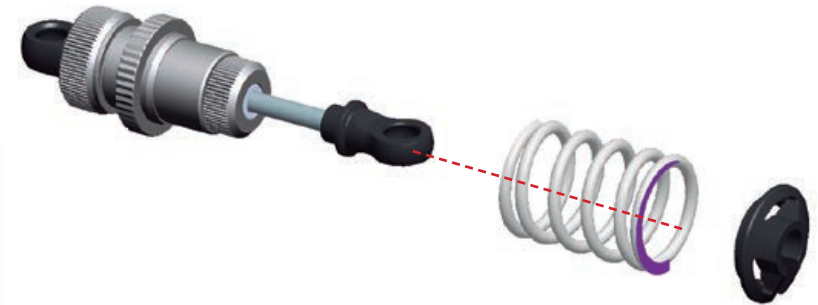


ダンパー長
ダンパーシャフトをいっぱいまで伸ばした状態で、下記の長さになるように組みます。

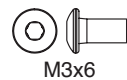
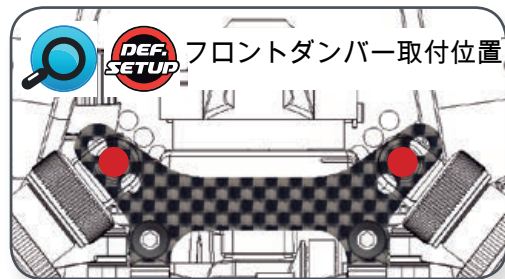
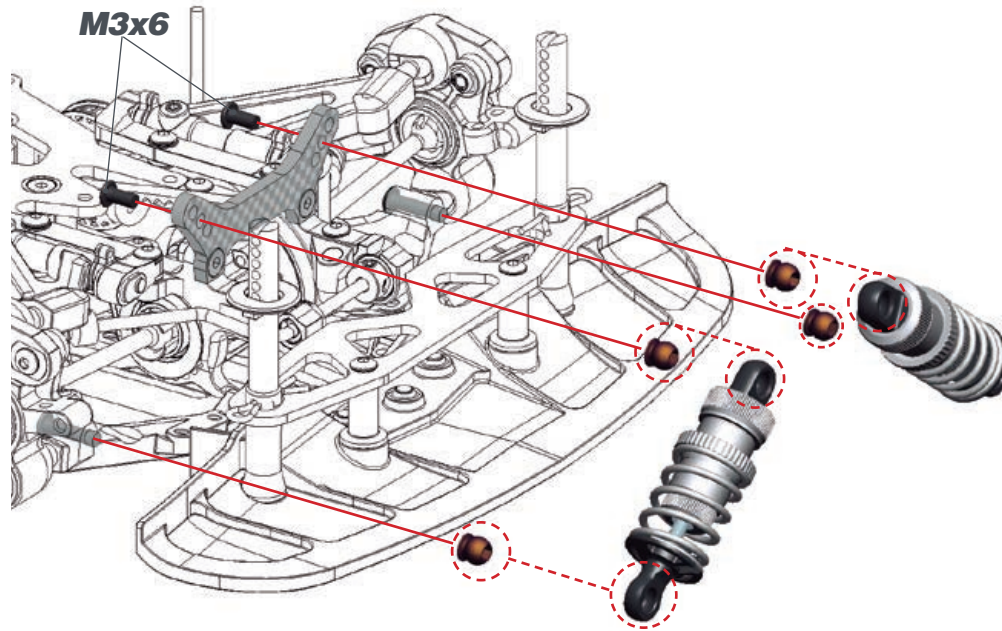


STEP 62

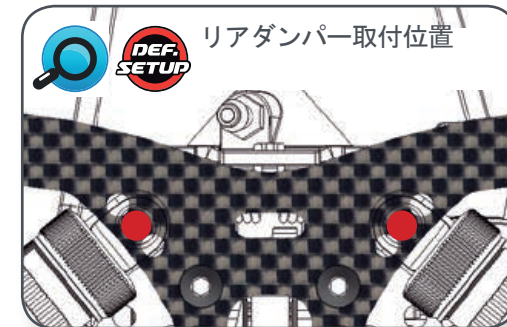
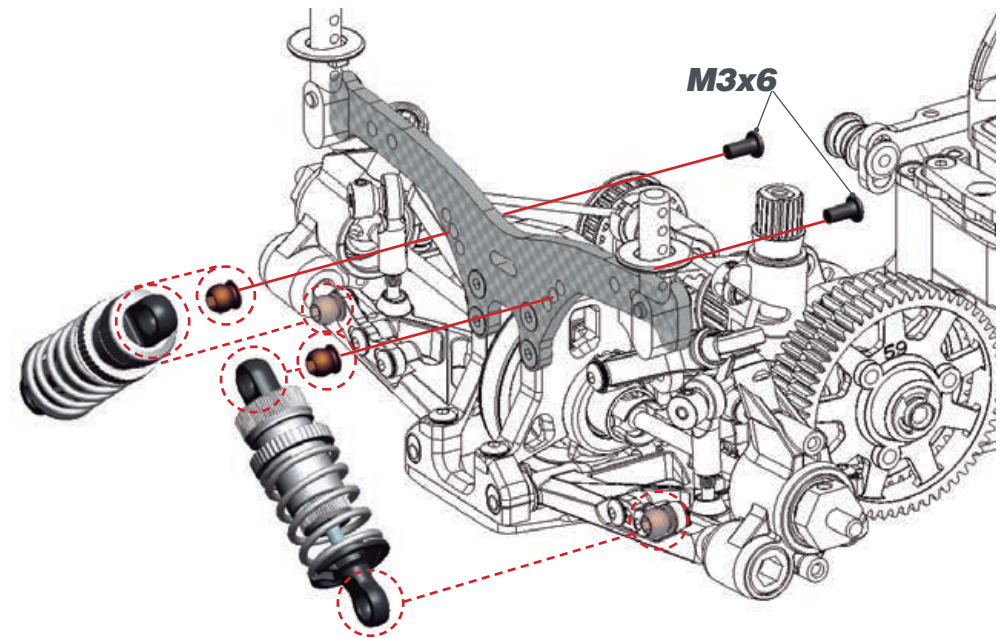
スプリングを取り付けます。スプリングサポートにスプリングがきちんとはまるようにします。



STEP 63

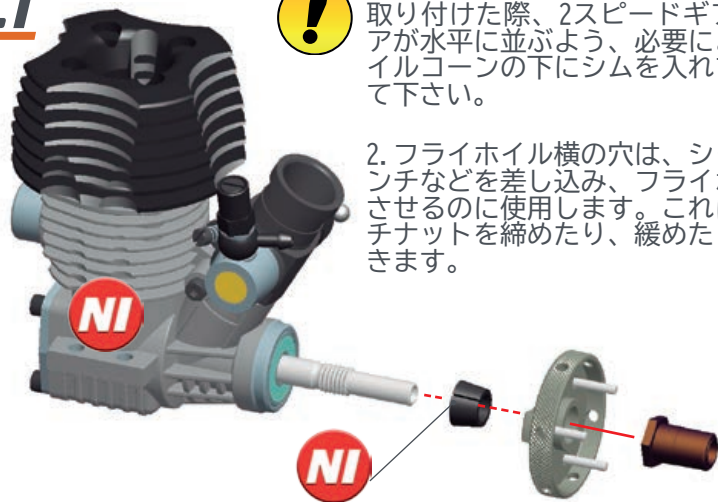


STEP 64



STEP 65 CLUTCH BAG

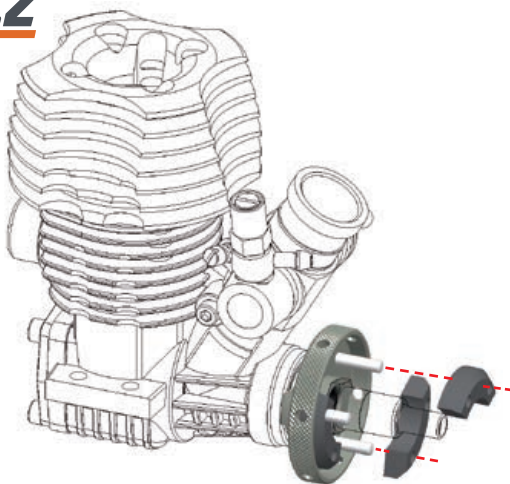
65.1



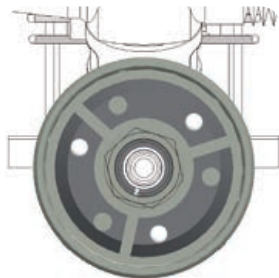
1. クラッチの組立後にエンジンをシャシーに取り付けた際、2スピードギアとピニオンギアが水平に並ぶよう、必要によってフライホイールコーンの下にシムを入れて位置を調整して下さい。

2. フライホイール横の穴は、シャシー裏からレンチなどを差し込み、フライホイールをロックさせるのに使用します。これにより、クラッチナットを締めたり、緩めたりすることができます。

65.2

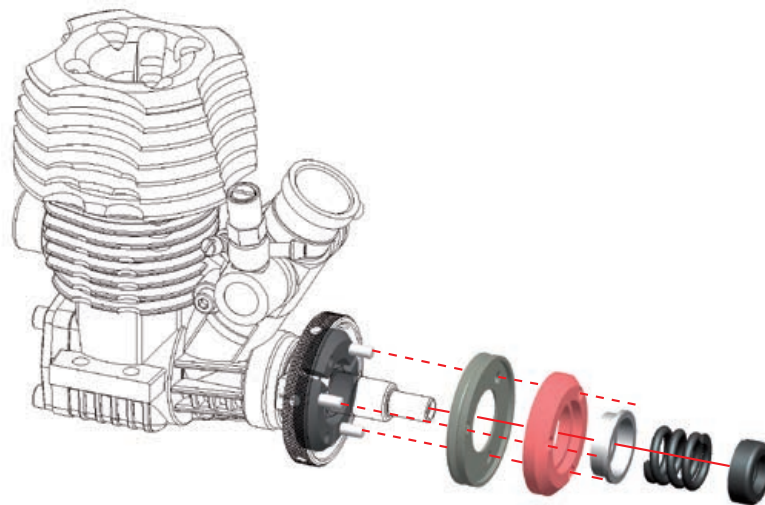


セントリフューガルシューの向きに注意。エンジン正面より向かって右の穴にフライホイールのピンを入れます。



STEP 66

66.1



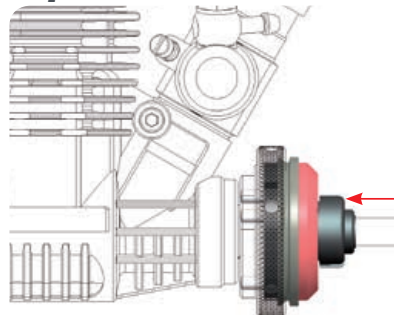
66.2



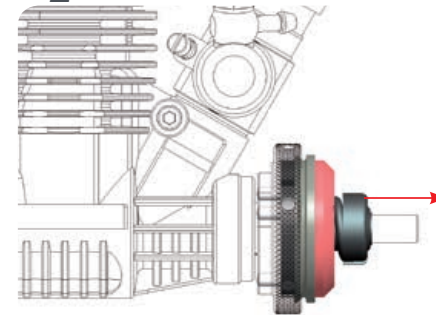
デフォルトクラッチスプリングテンション

1. アジャスティングナットを最後まで締めます。
 2. アジャスティングナットを1回転半戻します。
 3. 細かな調整はサーキットで走行させながら、ドライビングスタイル、サーキット路面コンディションに合わせて調整してください。
- ※出力の小さいエンジンを使用する際は、アジャスティングナットをクラッチナット先端位置まで緩める場合があります。

1

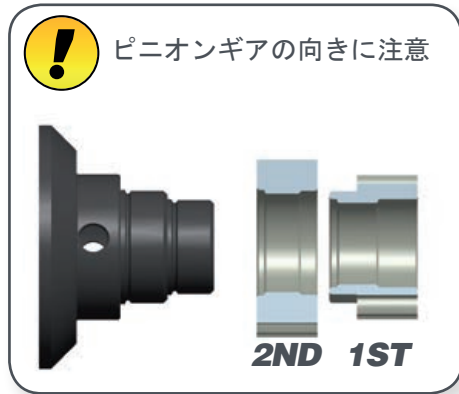
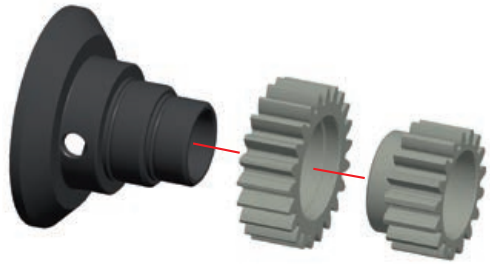


2

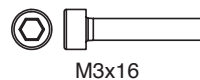
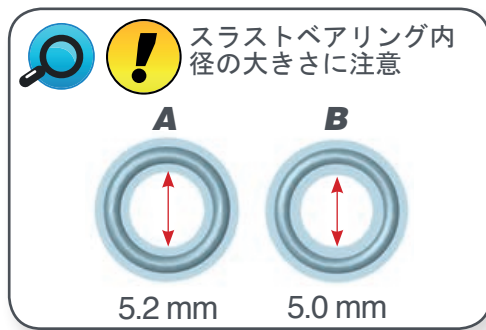
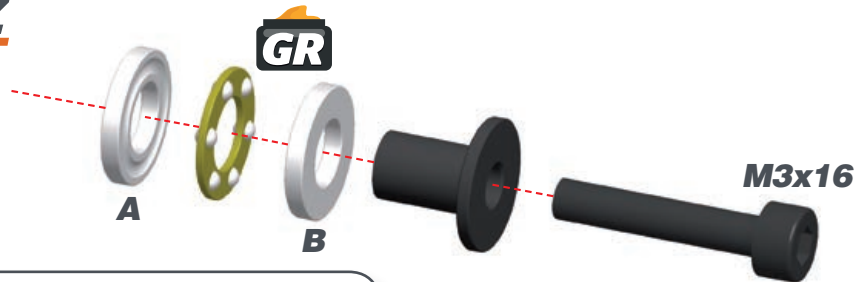


STEP 67

67.1



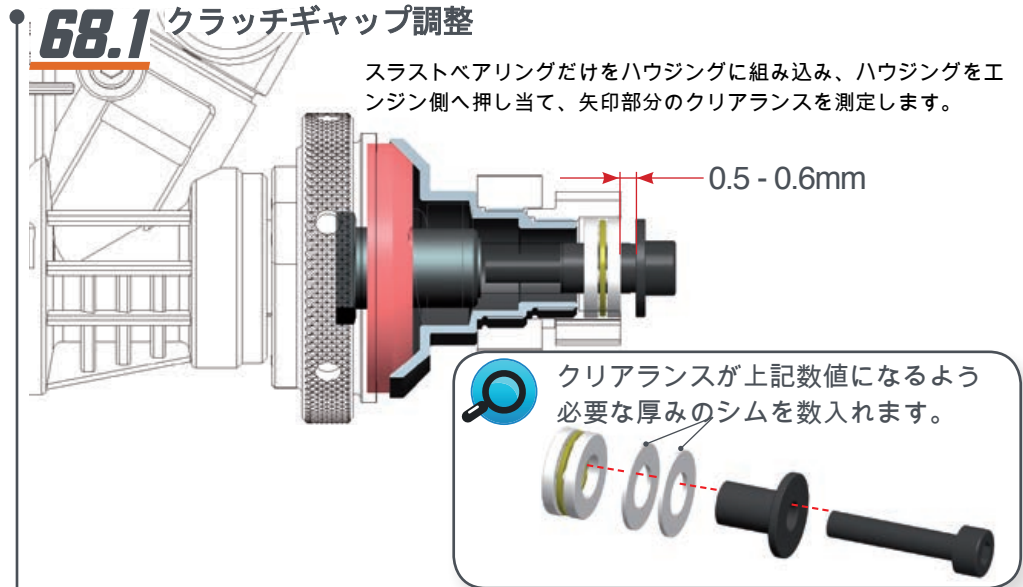
67.2



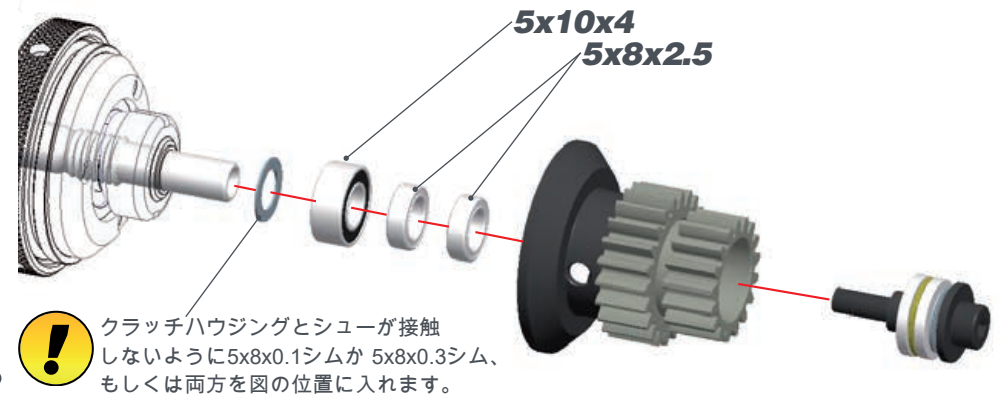
STEP 68

68.1 クラッチギャップ調整

スラストベアリングだけをハウジングに組み込み、ハウジングをエンジン側へ押し当て、矢印部分のクリアランスを測定します。

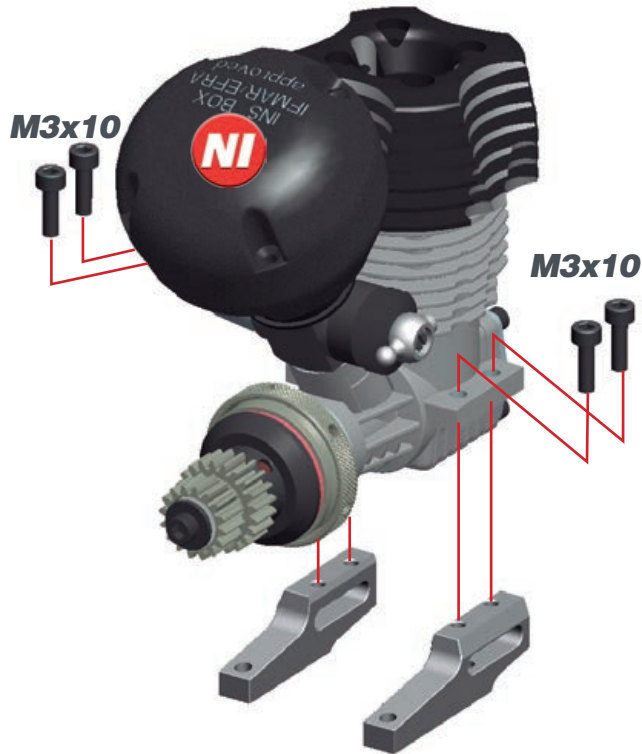


68.2 エンドプレイ（遊び/ガタ）調整

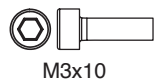
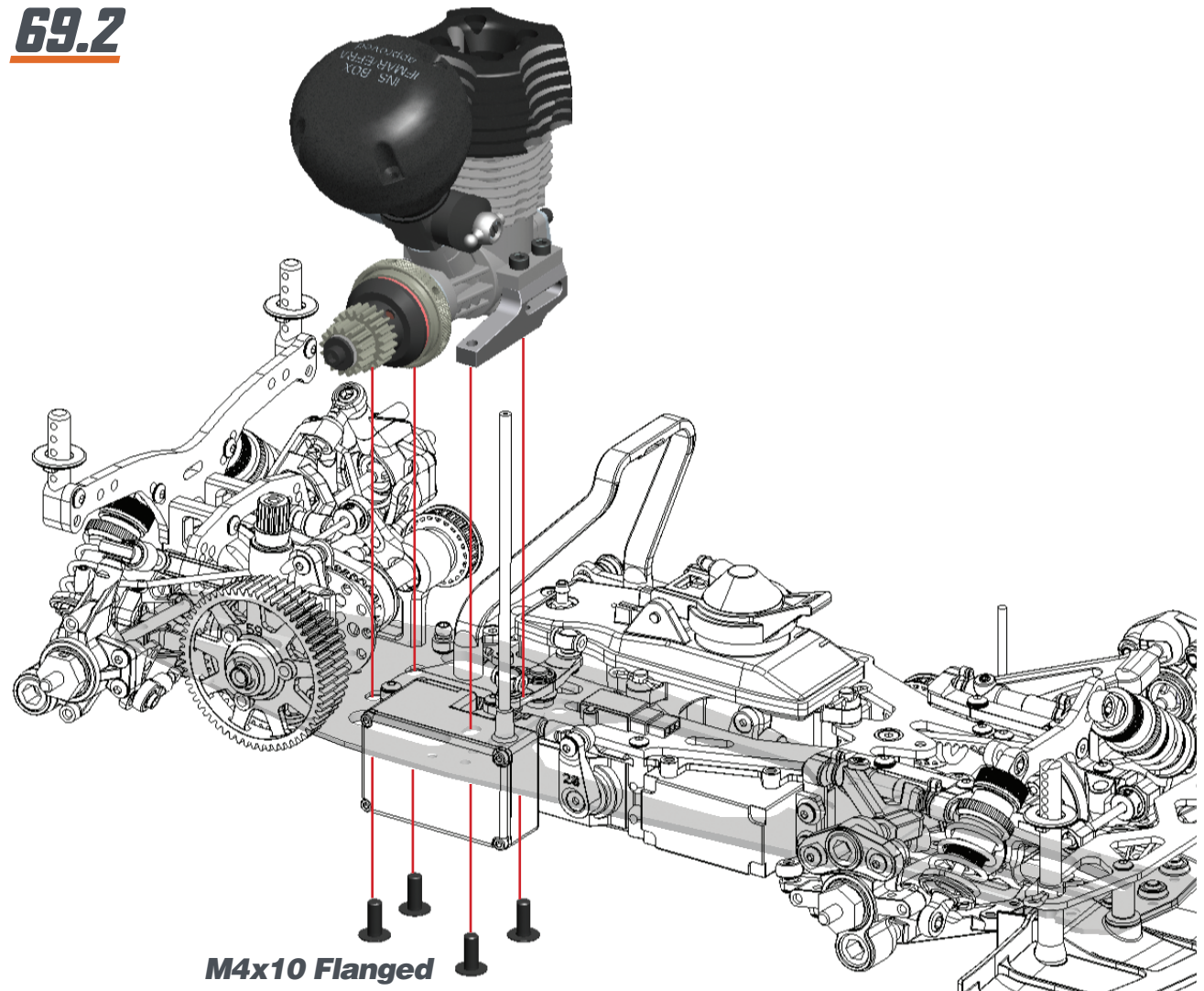


STEP 69 BAG 14

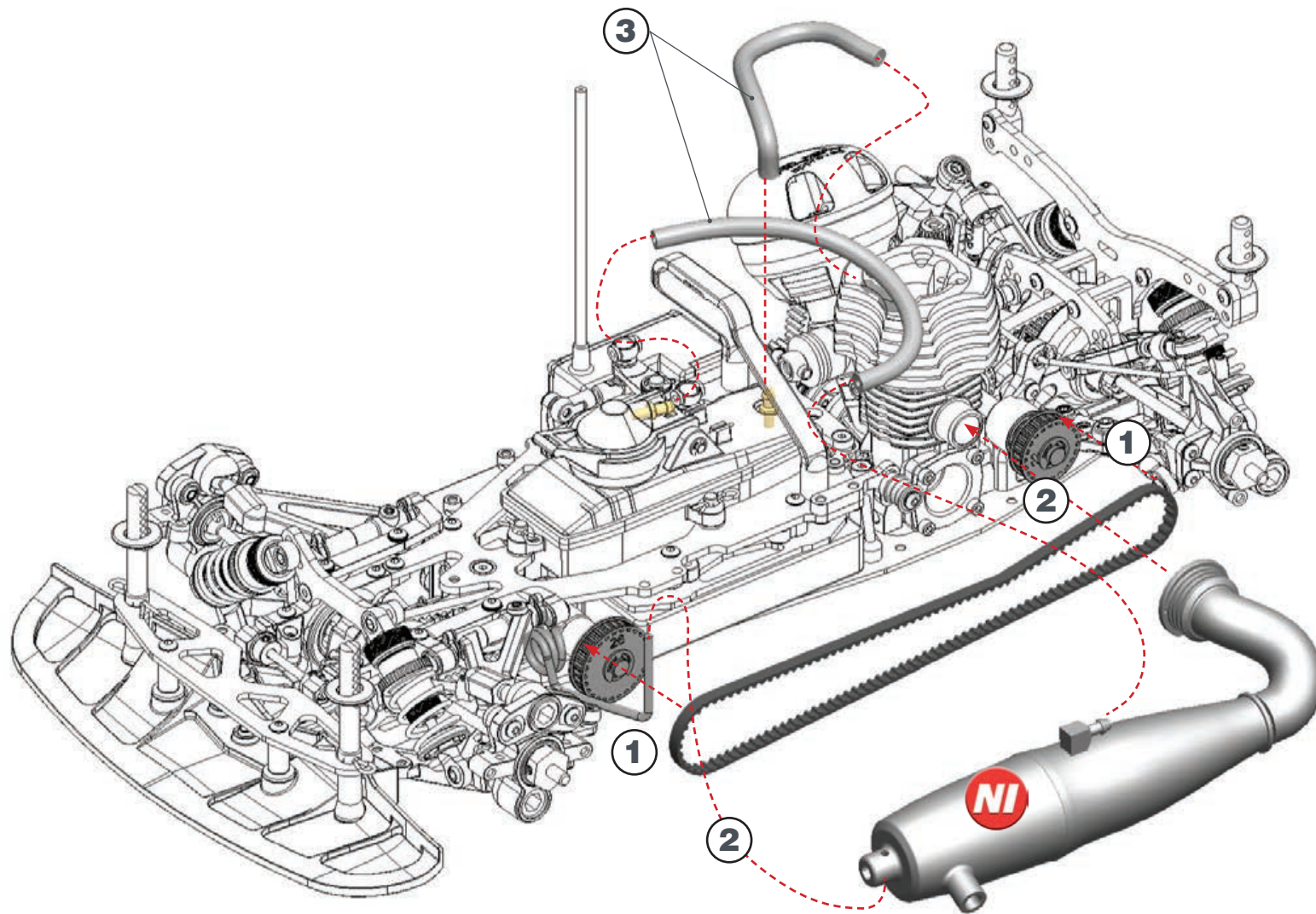
69.1



69.2



STEP 70

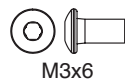
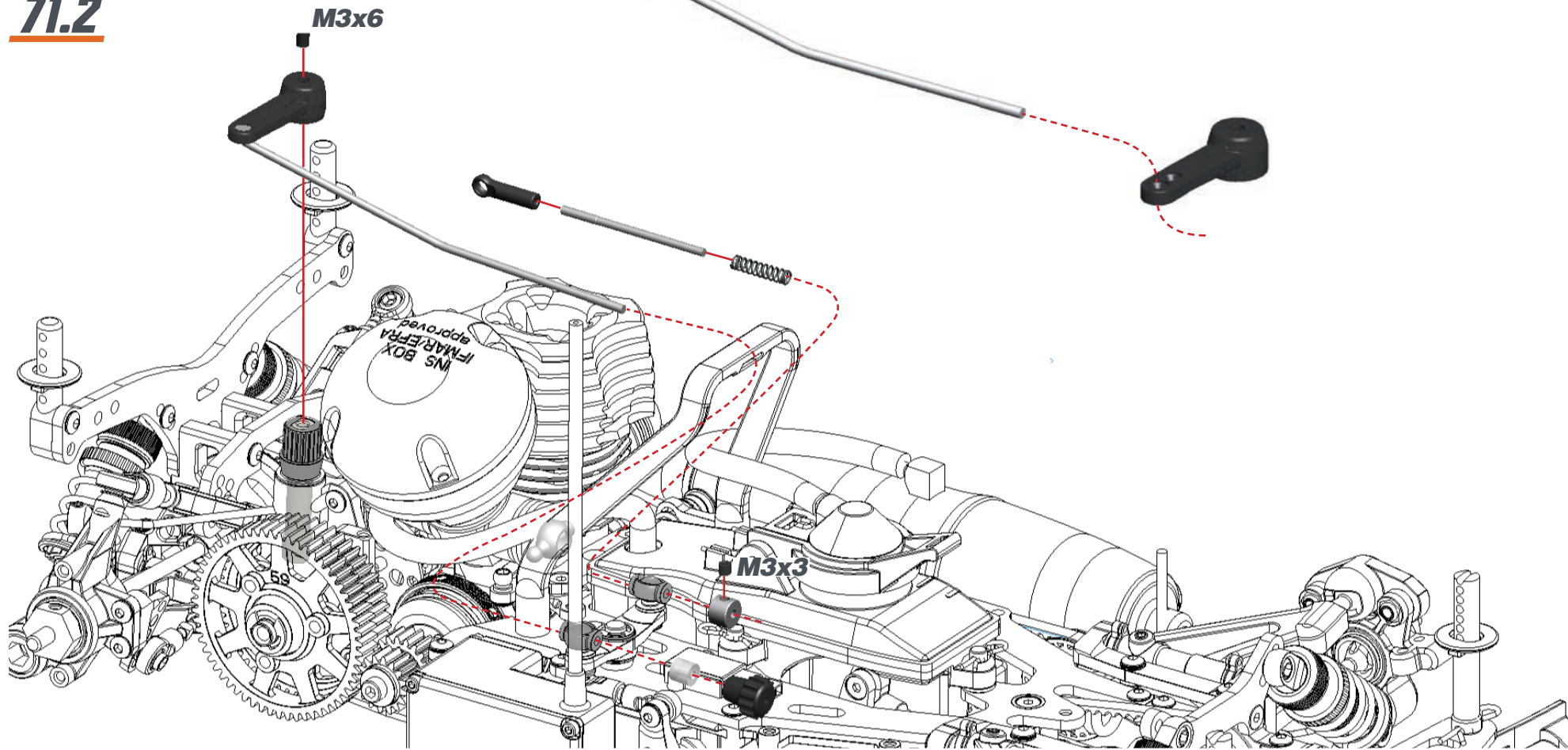


STEP 71

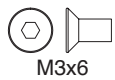
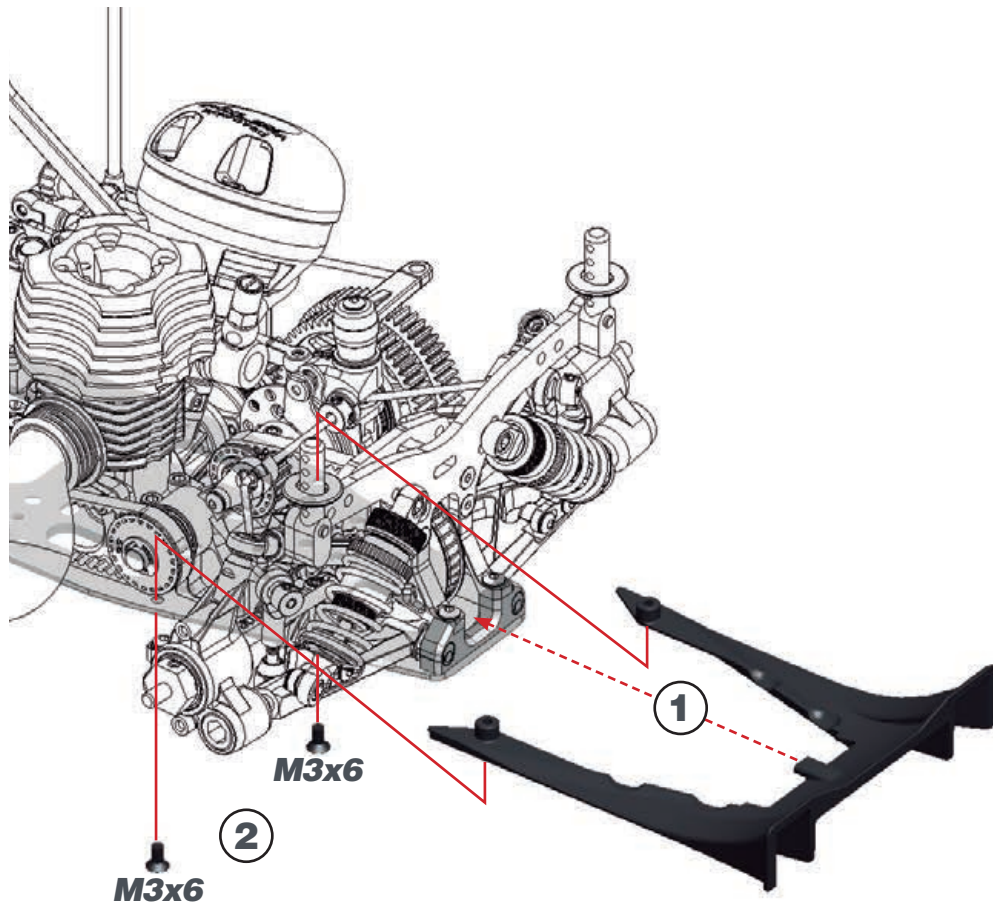
71.1



71.2

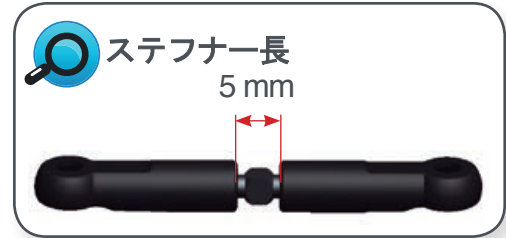


STEP 72

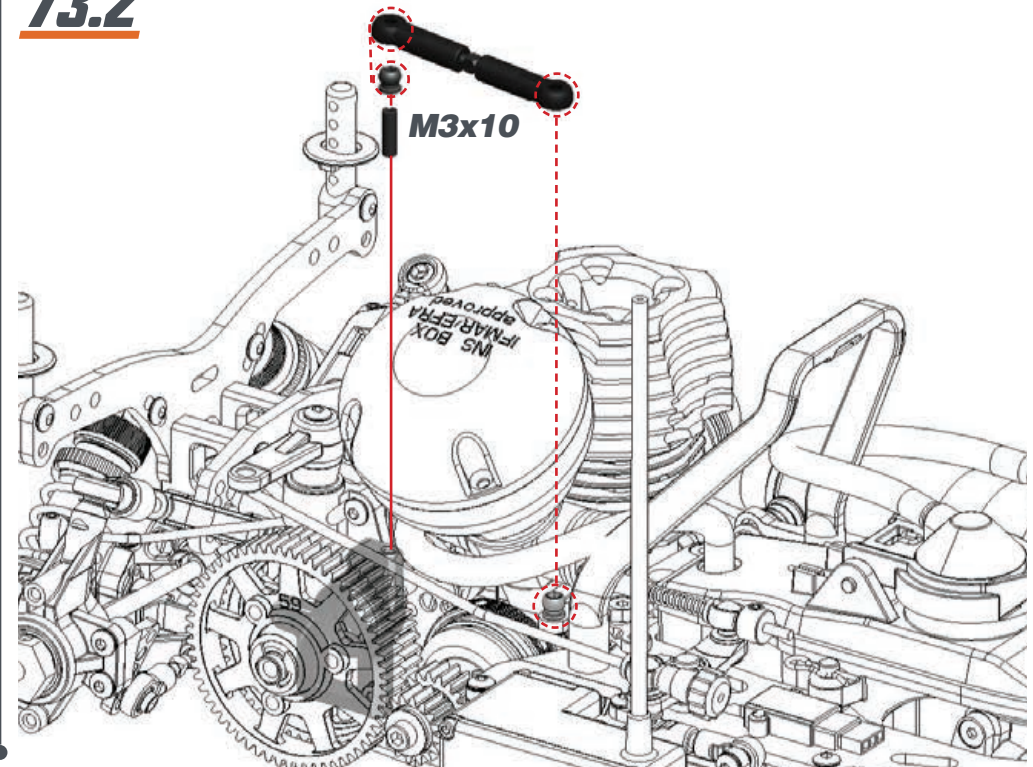


STEP 73

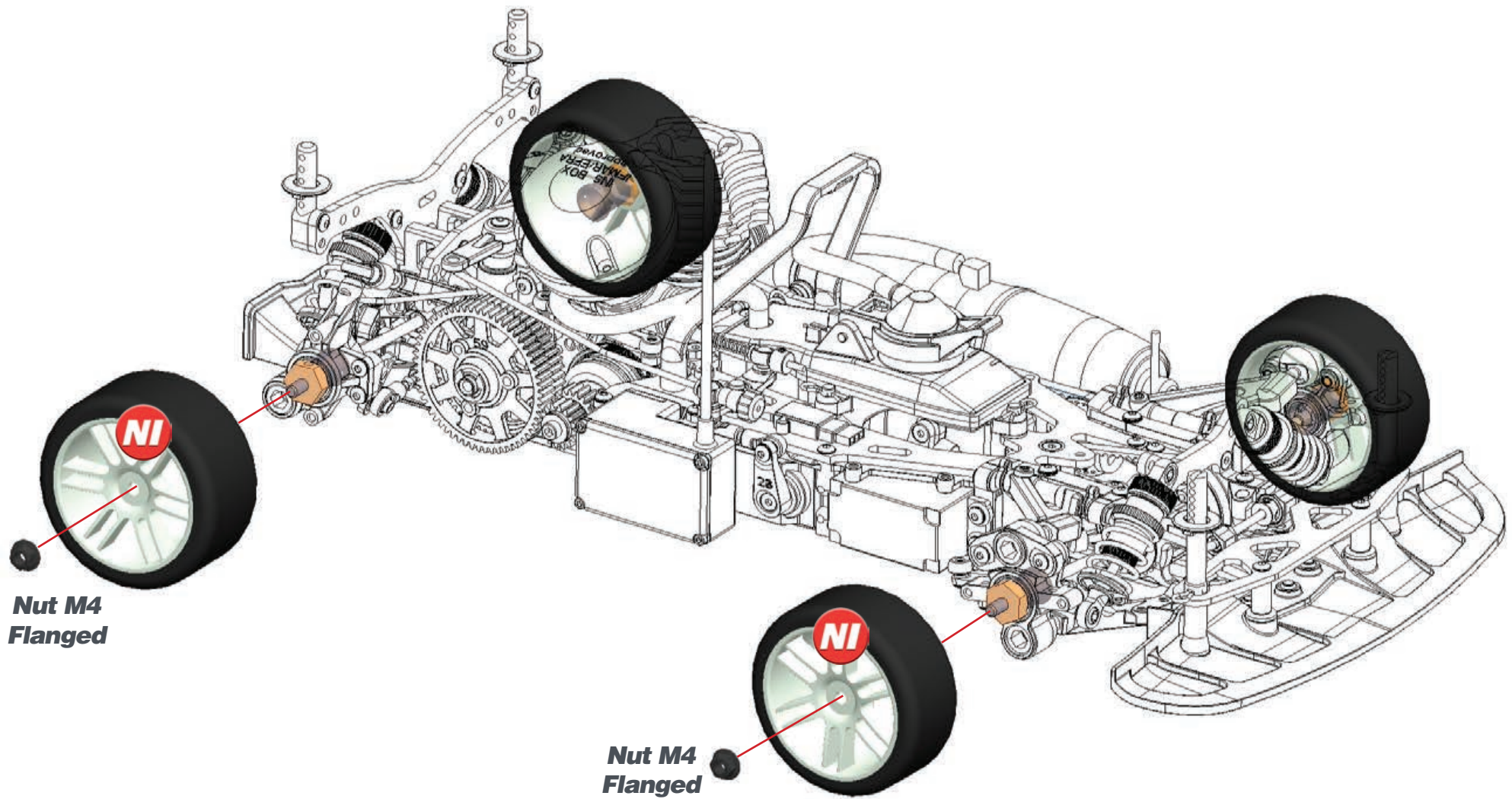
73.1



73.2



STEP 74

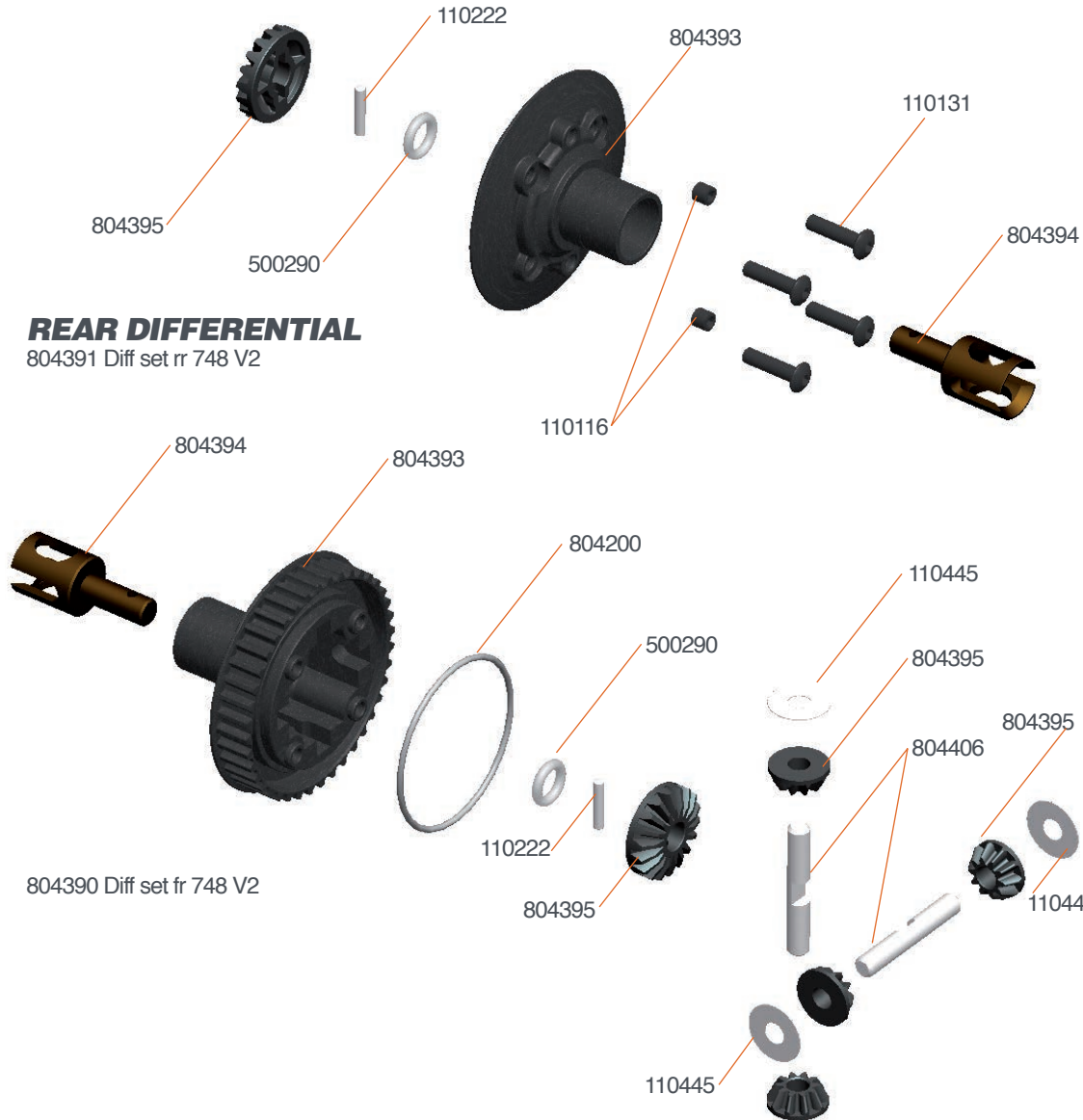


INDEX

<i>DIFFERENTIAL EXPLODED VIEW</i>	46
<i>GEARBOX EXPLODED VIEW</i>	47
<i>SHOCKS EXPLODED VIEW</i>	48
<i>REAR EXPLODED VIEW</i>	49
<i>RADIO EXPLODED VIEW</i>	50
<i>FRONT I EXPLODED VIEW</i>	51
<i>FRONT II EXPLODED VIEW</i>	52
<i>SHOCKS MOUNTING EXPLODED VIEW</i>	53
<i>CLUTCH EXPLODED VIEW</i>	54
<i>FINAL EXPLODED VIEW</i>	55
<i>TEAM SERPENT NETWORK</i>	56

REAR DIFFERENTIAL

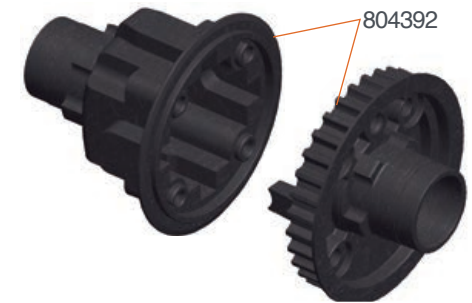
804391 Diff set rr 748 V2



804390 Diff set fr 748 V2

FRONT DIFFERENTIAL

804390 Diff set fr 748 V2

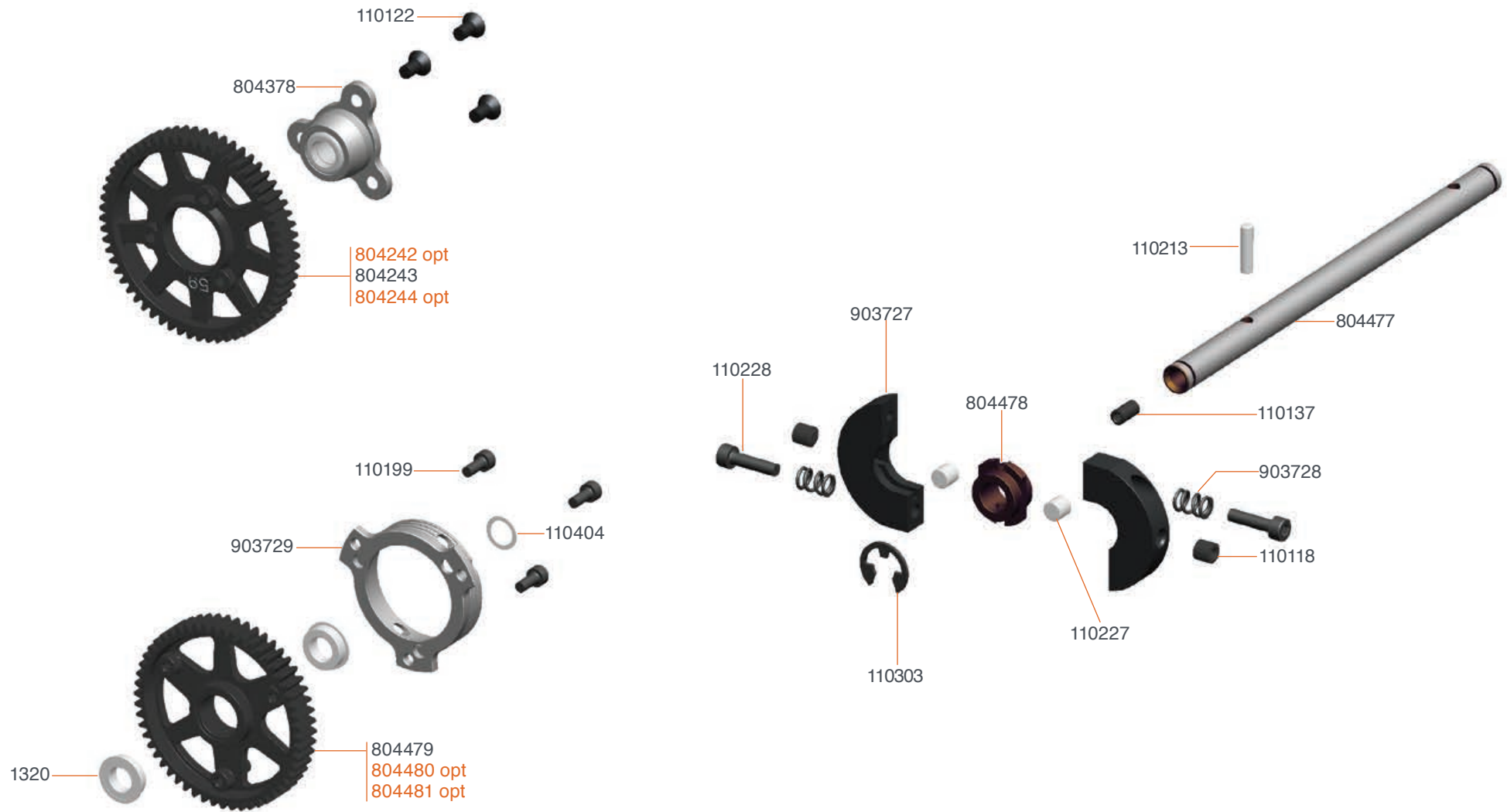


- 804374 Solid axle set front alu
- 804375 Solid axle front alu
- 804376 Solid axle outdrive (2)
- 804440 Diff set rr 750 arrowospace magnesium
- 804442 Diff housing rr 750 arrowospace magnesium

- 804444 Diff pulley 40T rr arrowospace magnesium
- 804450 Oneway diff fr S7XX
- 804451 Oneway diff housing fr
- 804452 Oneway diff outdrive (2)
- 804453 Oneway diff fr gear (2)

- 804454 Pully 33T fr S7XX
- 804455 Oneway diff housing o-ring (5)
- 804456 Oneway diff outdrive o-ring (5)

GEARBOX EXPLODED VIEW



804242 2-Speed gear 58T SL6
804244 2-Speed gear 60T SL6
804480 2-Speed gear 55T SL6 XLI Gen2

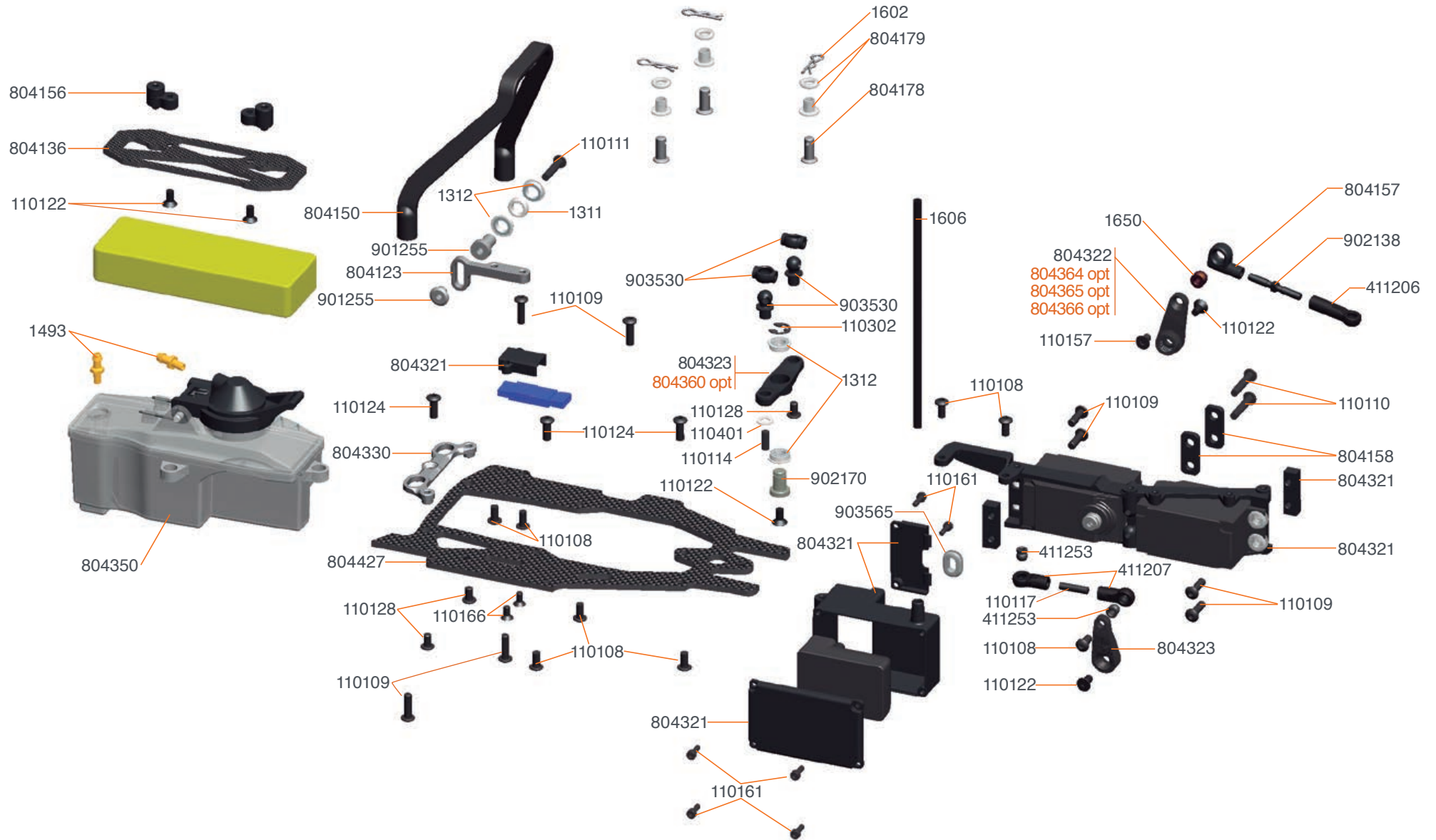
804481 2-Speed gear 53T SL6 XLI Gen2
804482 2-speed set SL6 XLI Gen2
804497 2-speed gear set SL6 XLI (6)



160297 Spring grey TC
160298 Spring black TC
160299 Spring green TC
160300 Spring white

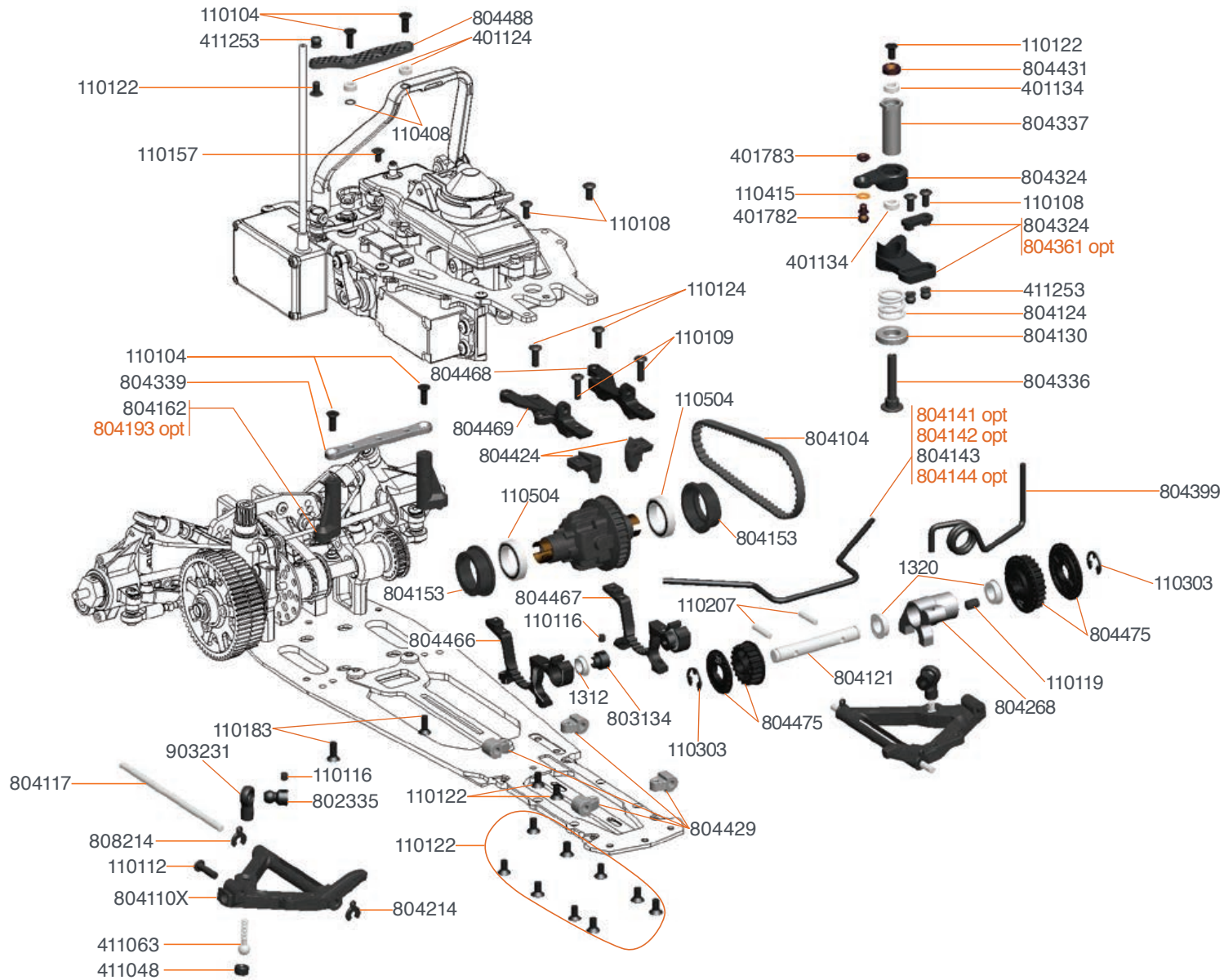
160301 Spring yellow
160302 Spring orange
160304 Spring Pink
160305 Spring blue

160306 Spring purple
160310 Spring-set L23 (5x2)
160147 Shock onroad big bore bushing LF (4)



804360 Throttle lever alu
 804364 Servo lever steering alu 23T 748
 804365 Servo lever steering alu 24T 748

804366 Servo lever steering alu 25T 748
 804457 Screwset titanium S750 EVO (165)



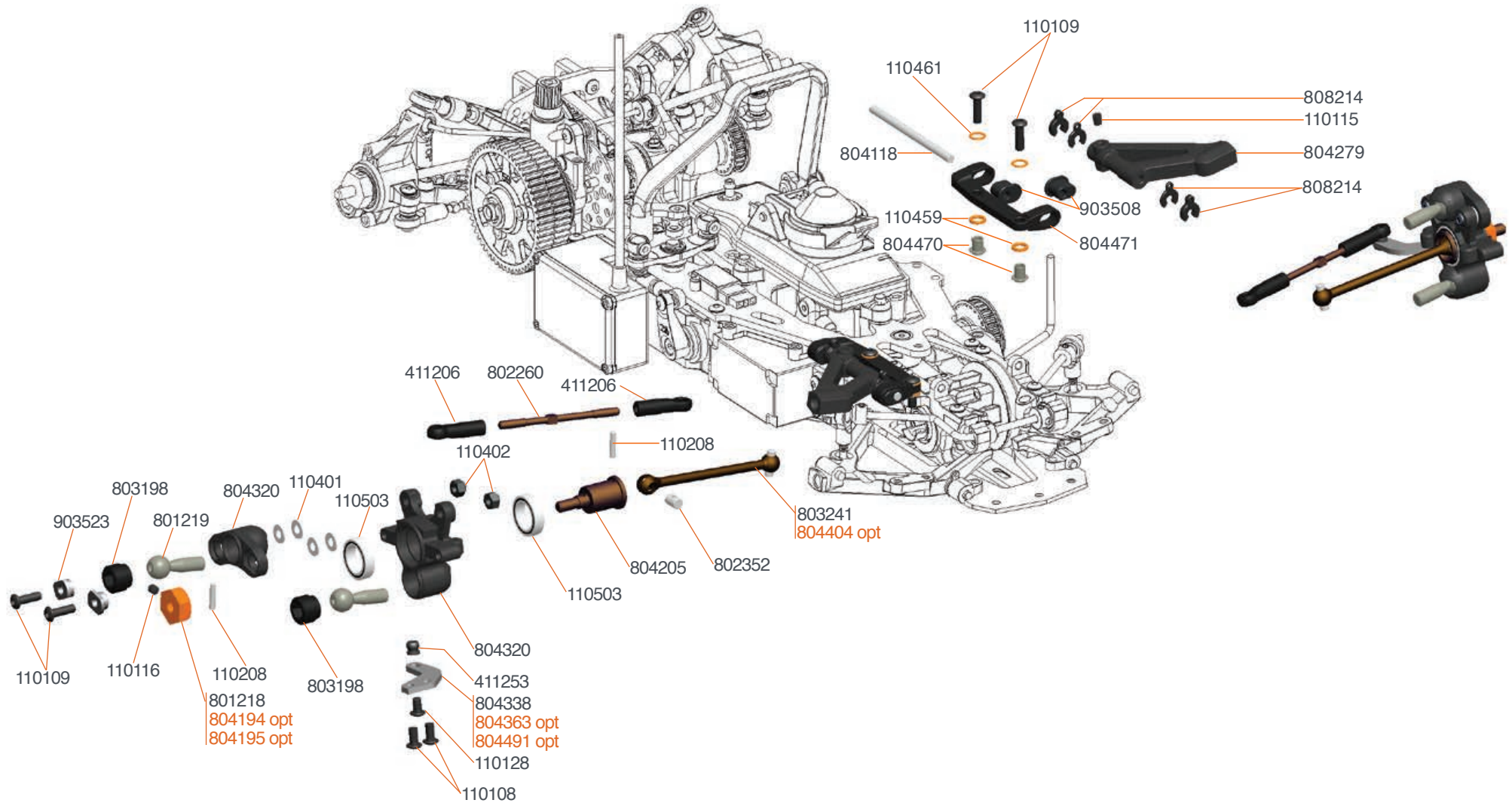
804141 Anti-rollbar FR 1.8mm
804142 Anti-rollbar FR 2.2mm
804144 Anti-rollbar FR 2.8mm
804193 Radioplate support alu
804361 Servosaver bottom alu

804374 Solid axle set front alu
804375 Solid axle front alu
804376 Solid axle outrdrive (2)
804400 Suspension bracket FR brass
804450 Oneway diff fr S7XX

804451 Oneway diff housing fr
804452 Oneway diff outrdrive (2)
804453 Oneway diff fr gear (2)
804454 Pully 33T fr S7XX
804455 Oneway diff housing o-ring (5)

804456 Oneway diff outrdrive o-ring (5)
804457 Screwset titanium S750 EVO (165)



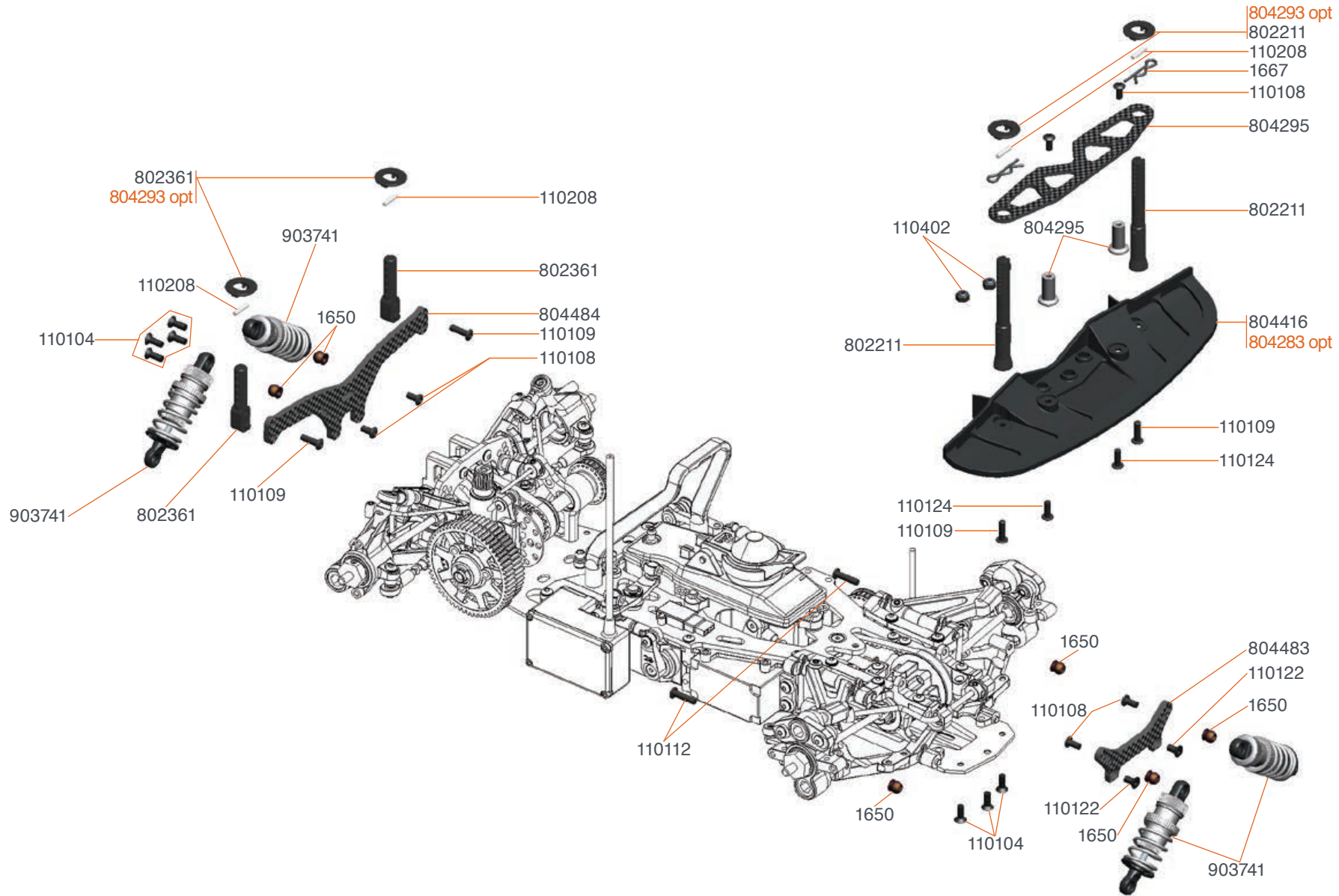


804194 Wheel hexagon +1mm (4)
 804195 Wheel hexagon -1mm (4)
 803240 CVD-set Pro (2)
 804353 Rim cover FR 748 (2)

804363 Steeringblock lever carbon 748 (2)
 804404 Driveshaft CVD alu (2)
 804446 Wheelaxle set CVD alu 0mm V2 (2)
 804447 Wheelaxle CVD alu V2 (2)

804448 Wheel hexacon CVD 0mm V2 (2)
 804449 Wheel hexacon CVD -1mm V2 (2)
 804491 Steeringblock lever opt2 (2) S750 EVO

SHOCKS MOUNTING EXPLODED VIEW

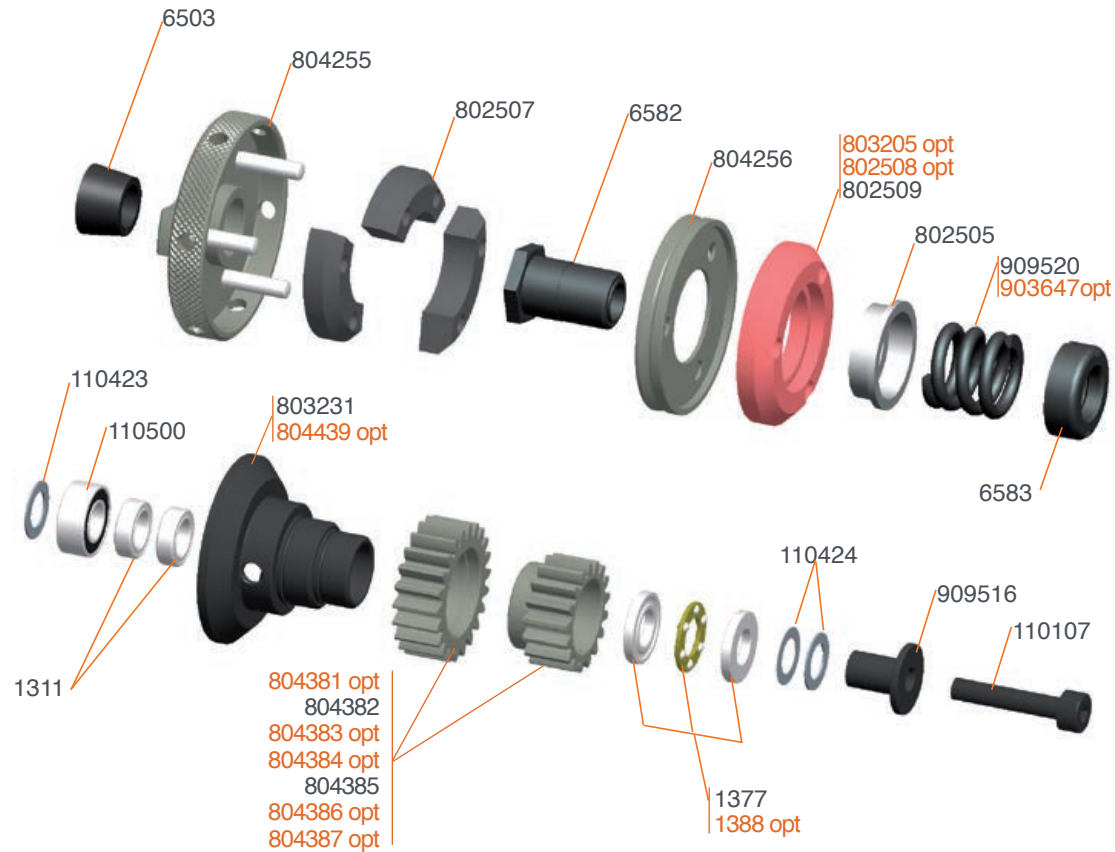


804283 Bumper 747
 804293 Body support washers med + high (5+5)
 804457 Screwset titanium S750 EVO (165)

804493 Heave bracket rr L+R alu S750 EVO
 804494 Heave bracket fr L+R alu S750 EVO
 804495 Heave demper set rear S750 EVO

804496 Heave demper set front S750 EVO

Centax True Motion clutch 1/10 #804250

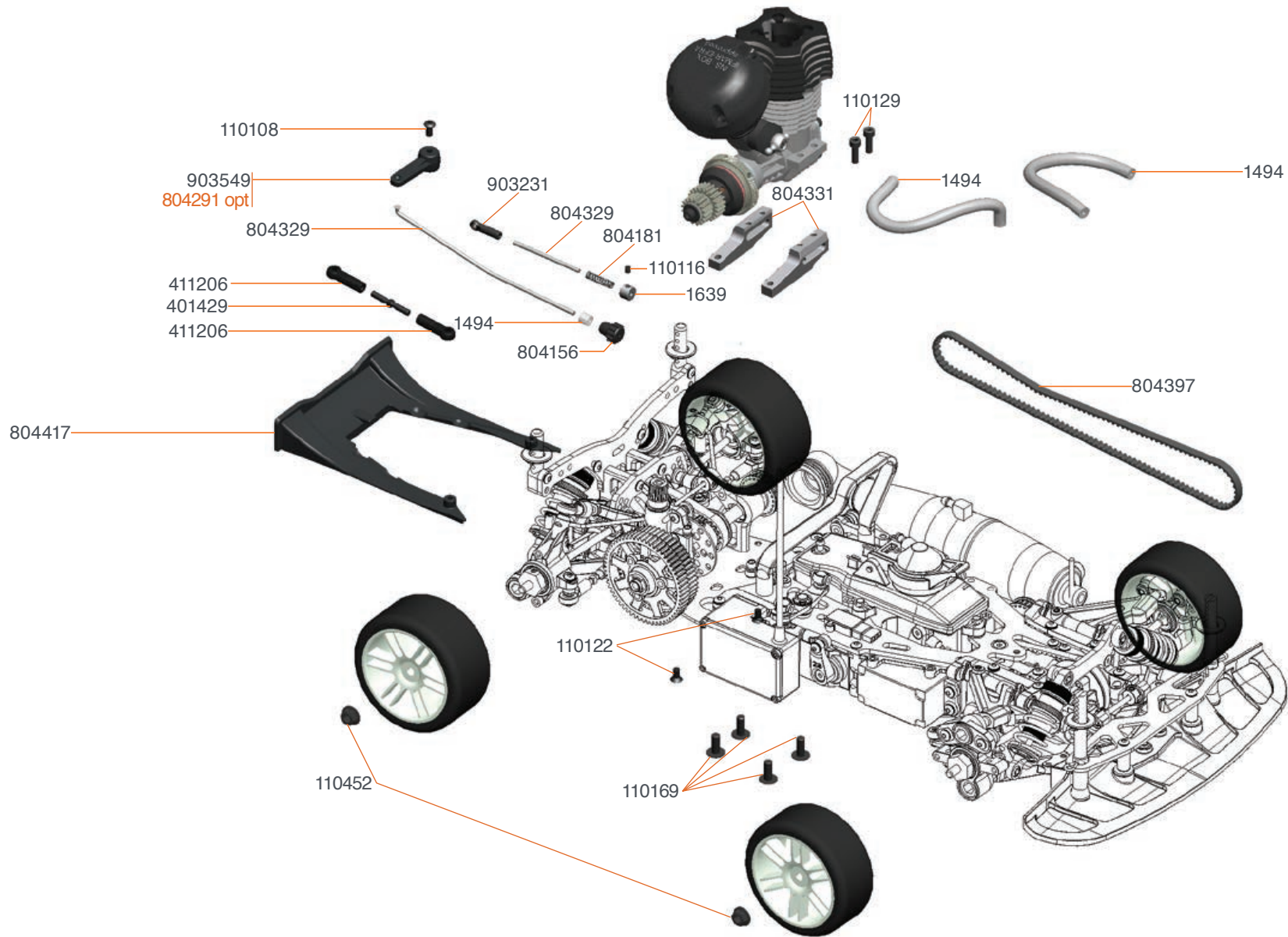


1388 Thrust bearing 5x10 Ceramic
802508 Centax - 3 clutch shoe XP
804205 Centax-3 clutch shoe red
804381 Centax-3 gear-pinion alu 15t wc V2

804383 Centax-3 gear-pinion alu 17t wc V2
804384 Centax-3 gear-pinion alu 20t wc V2
804386 Centax-3 gear-pinion alu 22t wc V2
804387 Centax-3 gear-pinion alu set wc (6) V2

804439 Centax clutchbell 1/10 alu nickel coated V2
903647 Centax spring x-hard

FINAL ASSEMBLY EXPLODED VIEW



804291 Brake lever on-road alu
 804457 Screwset titanium S750 EVO (165)

TEAM SERPENT NETWORK

750 EVO SPARE PARTS www.serpent.com/804012/spares/



750 EVO OPTIONALS PARTS www.serpent.com/804012/Optionals/



SERPENT TOOLS www.serpent.com/product/Tools/



SERPENT MERCHANDISING www.serpent.com/product/Merchandising/



SERPENT WEBSITE AND BLOG

www.serpent.com
www.teamserpent.com
www.dragon-rc.com

SERPENT PROMO PAGES <http://promo.serpent.com>

SERPENT FACEBOOK GROUPS <http://promo.serpent.com/indexfb.htm>

SERPENT ADVANCED MANUALS <http://promo.serpent.com/sam/>

SERPENT SOCIAL MEDIA



www.facebook.com/teamserpentrc



www.youtube.com/user/SerpentMRC



www.twitter.com/SerpentMRC



www.plus.google.com/+SerpentModelcars/posts



www.weibo.com/teamserpent



S750 **EVO**

1/10 scale onroad



Manual S750 EVO #62938-1

SERPENT
INNOVATIONS